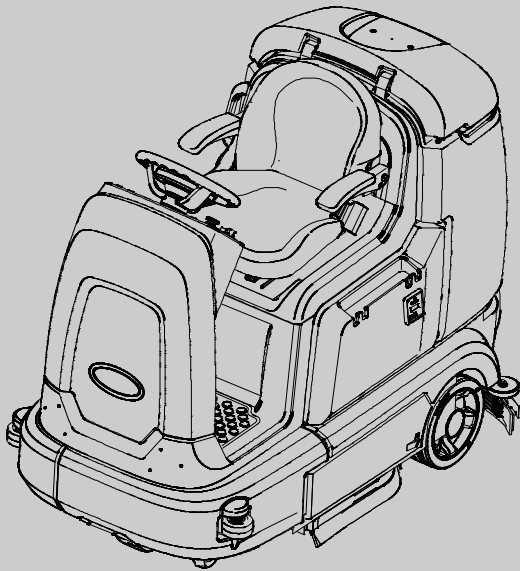
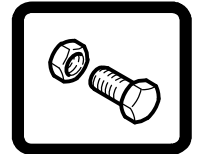




# T12

(Battery)

## Rider Scrubber Parts Manual



*The Safe Scrubbing Alternative<sup>®</sup>*  
*Tennant True<sup>®</sup> Parts*



## Europe

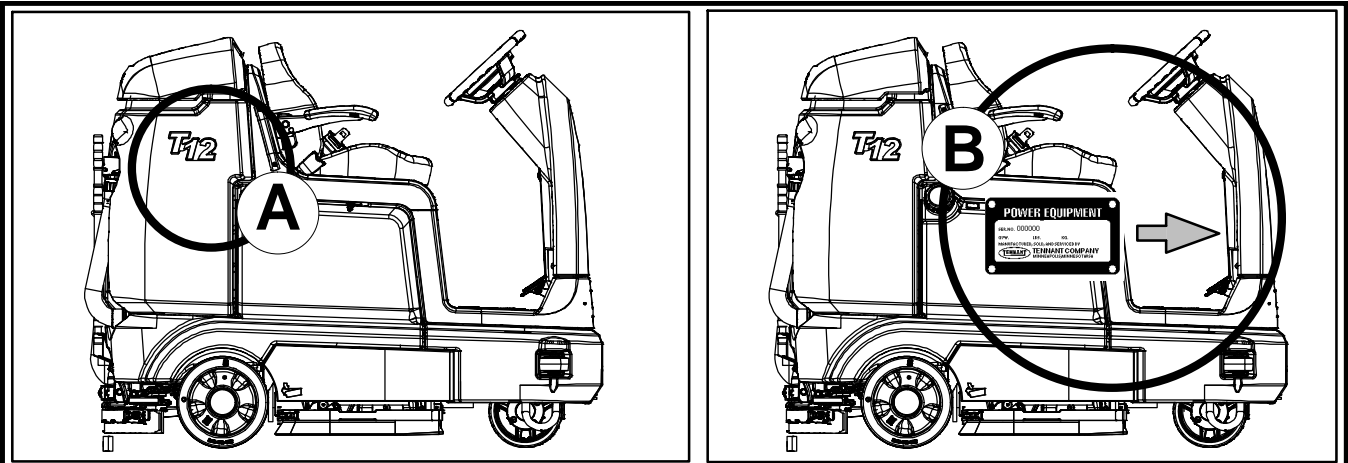


For the latest parts manuals and other  
language Operator manuals, visit:

[www.tennantco.com/manuals](http://www.tennantco.com/manuals)

9009942  
Rev. 13 (11-2023)





Ref	Part No.	Serial Number	Description	Qty.
1	82681	(000000— )	Bracket Wldt, Lpg Mount	1
2	63810	(000000— )	Latch Assy, Lpg Tank Mtg, W/Nut	4
3	51839	(000000— )	Nut Adjustable, Lpg Tank Mtg	2
4	49263	(000000— )	Tie, Cable	3
5	82556	(000000—001039)	Bracket, Vaporizer	1
6	54930	(000000— )	Vaporizer, LPG	1

**HOW TO ORDER PARTS – See diagram above**  
 Only use TENNANT Company supplied or equivalent parts. Parts and supplies may be ordered online, by phone, by fax or by mail.  
 Follow the steps below to ensure prompt delivery.

1. **(A)** Identify the machine model.
2. **(B)** Identify the machine serial number from the data plate.
3. **(C)** Ensure the proper serial number is used from the parts list.
4. Identify the part number and quantity.  
Do not order by page or reference numbers.
5. Provide your name, company name, customer ID number, billing and shipping address, phone number and purchase order number.
6. Provide detail shipping instructions.

**(D)** ▽ – Identifies an assembly  
 ▲ – Identifies parts included in assembly

**EN**

**Please fill out at time of installation for future reference.**

Model No. – \_\_\_\_\_

Serial No. – \_\_\_\_\_

Machine Options – \_\_\_\_\_

Sales Rep. – \_\_\_\_\_

Sales Rep. phone no. – \_\_\_\_\_

Customer ID Number – \_\_\_\_\_

Installation Date – \_\_\_\_\_

**Tennant N.V.**  
 Industrielaan 6 5405 AB  
 P.O. Box 6 5400 AA Uden–The Netherlands  
 europe@tennantco.com  
 www.tennantco.com

Specifications and parts are subject to change without notice.

Original Instructions, copyright © 2013 – 2019, 2022, 2023 TENNANT Company, Printed in The Netherlands

<b>BG</b>	<p><b>КАК ДА ПОРЪЧВАМЕ ЧАСТИ - Вижте схемата по-горе</b></p> <p>Използвайте само части, доставени от TENNANT или техни еквиваленти. Частите и доставките могат да се поръчат онлайн, по телефон, факс или по пощата.</p> <p>Следвайте долупосочените стъпки, за да си осигурите бърза и точна доставка.</p> <ol style="list-style-type: none"> <li>1. <b>(A)</b> Посочете модела на машината.</li> <li>2. <b>(B)</b> Посочете серийния номер на машината от табелката с техническите данни.</li> <li>3. <b>(C)</b> Уверете се, че сте използвали точния серийен номер от списъка с части.</li> <li>4. Посочва номера на частта и количеството. Не поръчвайте части според страницата или референтните номера.</li> <li>5. Посочете своето име, наименованието на фирмата, клиентския номер, адреса за получаване на сметката и доставката, тел.номер и номера на поръчката.</li> <li>6. Посочете подробни инструкции за доставката.</li> </ol> <hr/> <p><b>(D)</b>    ▽ – посочва начин на монтаж               ▲ – посочва частите, включени в монтажа</p>	<p><b>Моля, попълнете по време на монтажа за бъдеща справка.</b></p> <p>Модел Э – _____</p> <p>Серийн Э – _____</p> <p>Опции на машината – _____</p> <p>Търговски представител – _____</p> <p>Тел. Э на търг. представител – _____</p> <p>Клиентски Э – _____</p> <p>Дата на монтаж – _____</p>
-----------	---	---

<b>CZ</b>	<p><b>OBJEDNÁVÁNÍ DÍLŮ - Viz schéma výše.</b></p> <p>Používejte pouze díly dodané společností TENNANT Company nebo jim odpovídající. Díly a materiál lze objednat online, telefonem, faxem nebo poštou.</p> <p>Aby bylo zajištěno rychlé dodání, postupujte podle kroků uvedených níže.</p> <ol style="list-style-type: none"> <li>1. <b>(A)</b> Zjistěte model stroje.</li> <li>2. <b>(B)</b> Zjistěte sériové číslo stroje z výrobního štítku.</li> <li>3. <b>(C)</b> Použijte správné sériové číslo ze seznamu dílů.</li> <li>4. Určete číslo a množství dílů. Neobjednávejte podle stran nebo referenčních čísel.</li> <li>5. Uveďte jméno, název společnosti, číslo ID zákazníka, fakturační a dodací adresu, telefonní číslo a číslo objednávky.</li> <li>6. Uveďte podrobné pokyny pro dodání.</li> </ol> <hr/> <p><b>(D)</b>    ▽ – označuje sestavu               ▲ – označuje díly v sestavě</p>	<p><b>Vyplňte během sestavování pro budoucí potřebu.</b></p> <p>Číslo modelu – _____</p> <p>Sériové číslo – _____</p> <p>Doplňky zařízení – _____</p> <p>Obchodní zástupce – _____</p> <p>Tel. č. obchodního zástupce – _____</p> <p>Číslo ID zákazníka – _____</p> <p>Datum instalace – _____</p>
-----------	--	--

<b>DE</b>	<p><b>BESTELLEN VON ERSATZTEILEN – Siehe oben stehendes Diagramm.</b></p> <p>Verwenden Sie nur von TENNANT gelieferte oder gleichwertige Ersatzteile. Ersatz- und Verschleißteile können online, telefonisch, per Fax oder per E-Mail bestellt werden.</p> <p>Befolgen Sie für eine umgehende Lieferung die folgenden Schritte.</p> <ol style="list-style-type: none"> <li>1. <b>(A)</b> Geben Sie das Modell der Maschine an.</li> <li>2. <b>(B)</b> Geben Sie die Seriennummer der Maschine an (auf dem Datenaufkleber).</li> <li>3. <b>(C)</b> Achten Sie darauf, dass die richtigen Seriennummer aus der Ersatzteilliste verwendet wird.</li> <li>4. Geben Sie die Ersatzteilnummer und die Menge an. Bestellen Sie nicht nach Seitenzahl oder Referenznummern.</li> <li>5. Geben Sie Ihren Namen, den Firmennamen, die Kundennummer, die Rechnungs- und Lieferadresse, die Telefonnummer und die Einkaufsauftragsnummer an.</li> <li>6. Erteilen Sie genaue Versandanweisungen.</li> </ol> <hr/> <p><b>(D)</b>    ▽ – steht für eine Einheit               ▲ – steht für Einzelteile einer Einheit</p>	<p><b>Bitte bei der Inbetriebnahme als Referenzangabe ausfüllen.</b></p> <p>Modellnr. – _____</p> <p>Seriennr. – _____</p> <p>Maschinenoptionen – _____</p> <p>Verkäufer – _____</p> <p>Telefonnummer des Verkäufers – _____</p> <p>Kundennummer – _____</p> <p>Installationsdatum – _____</p>
-----------	---	--

<b>DK</b>	<p><b>BESTILLING AF RESERVEDELE – Se ovenstående tabel.</b></p> <p>Brug kun reservedele, der er fremstillet af TENNANT, eller dele af tilsvarende kvalitet. Reservedele og tilbehør kan bestilles online, pr. telefon, pr. fax eller pr. brev.</p> <p>Følg nedenstående trin for at sikre hurtig levering.</p> <ol style="list-style-type: none"> <li>1. <b>(A)</b> Identificér maskinmodellen.</li> <li>2. <b>(B)</b> Identificér maskinens serienummer på datamærkatet.</li> <li>3. <b>(C)</b> Kontrollér, at det rigtige serienummer bruges i reservedelslisten.</li> <li>4. Identificér reservedelsnummeret og antallet. Bestil ikke efter side- eller referencenumre.</li> <li>5. Angiv dit navn, firmanavn, kunde-id-nummer, faktureringsadresse og leveringsadresse, telefonnummer og indkøbsordrenummer.</li> <li>6. Angiv detaljerede instruktioner til forsendelse.</li> </ol> <hr/> <p><b>(D)</b>    ▽ – identificerer en enhed               ▲ – identificerer reservedele i en enhed</p>	<p><b>Udfyld venligst på installationstidspunktet til fremtidig brug.</b></p> <p>Modellnr. – _____</p> <p>Serienr. – _____</p> <p>Maskinekaudstyr – _____</p> <p>Salgskonsulent. – _____</p> <p>Salgskonsulentens tlf. – _____</p> <p>Kunde-id-nr. – _____</p> <p>Installationsdato – _____</p>
-----------	---	---

<b>EE</b>	<p><b>KUIDAS VARUOSI TELLIDA – vaadake alltoodud joonist</b></p> <p>Kasutage ainult TENNANT Company poolt tarnitud või samaväärseid varuosi. Varuosi ja tarvikuid saab tellida Interneti, telefoni, faksi või posti teel.</p> <p>Kiire kohaletoimetamise tagamiseks järgige alltoodud juhiseid.</p> <ol style="list-style-type: none"> <li><b>(A)</b> Märkige masina mudel.</li> <li><b>(B)</b> Märkige andmesildil olev masina seerianumber.</li> <li><b>(C)</b> Veenduge, et olete valinud varuosade loendist õige seerianumbri.</li> <li>Märkige varuosade number ja kogus. Ärge tellige lehekülje – või viitenumbri alusel.</li> <li>Märkige oma nimi, ettevõtte nimi, kliendinumbr, arveldus – ja saatmisadress, telefoninumber ja ostutellimuse number.</li> <li>Lisage täpsed saatmisjuhised.</li> </ol> <hr/> <p><b>(D)</b> ▽ – tähistab komplekti ▲ – tähistab komplektis olevaid osi</p>	<p><b>Palun täitke paigaldamise ajal edaspidiseks viitamiseks.</b></p> <p>Mudeli number – _____</p> <p>Seerianumber – _____</p> <p>Masina lisavarustus – _____</p> <p>Müügiesindus – _____</p> <p>Müügiesinduse telefoninumber – _____</p> <p>Kliendinumbr – _____</p> <p>Paigaldamise kuupäev – _____</p>
-----------	--	--

<b>ES</b>	<p><b>CÓMO SOLICITAR PIEZAS – Consulte el diagrama anterior.</b></p> <p>Utilice sólo las piezas suministradas por TENNANT Company o piezas equivalentes. Puede solicitar las piezas a través de internet, por teléfono, por fax o por correo.</p> <p>Siga los siguientes pasos para que la entrega sea rápida.</p> <ol style="list-style-type: none"> <li><b>(A)</b> Indique el modelo de máquina.</li> <li><b>(B)</b> Indique el número de serie de la etiqueta de datos.</li> <li><b>(C)</b> Asegúrese de que indica el número de serie correcto de la lista de piezas.</li> <li>Indique la cantidad y el número de la pieza. No realice el pedido indicando el número de página o el de referencia.</li> <li>Incluya su nombre, el nombre de la empresa, el ID de cliente, las direcciones de envío y facturación, el número de teléfono y el número del pedido de compra.</li> <li>Facilite instrucciones de envío.</li> </ol> <hr/> <p><b>(D)</b> ▽ – identifica un conjunto ▲ – identifica piezas de un conjunto</p>	<p><b>Rellene estos datos cuando realice la instalación para utilizarlos como referencia en el futuro.</b></p> <p>Nº modelo – _____</p> <p>Nº serie – _____</p> <p>Opciones de la máquina – _____</p> <p>Vendedor – _____</p> <p>Nº teléfono vendedor – _____</p> <p>Nº cliente – _____</p> <p>Fecha de instalación – _____</p>
-----------	--	---

<b>FI</b>	<p><b>KUINKA VARAOSIA TILATAAN – katso kuvaa yllä.</b></p> <p>Käytä ainoastaan TENNANTIN toimittamia tai niitä vastaavia varaosia. Voit tilata varaosia ja tarvikkeita internetistä, puhelimitse, faksilla tai sähköpostilla.</p> <p>Noudata seuraavia ohjeita täsmällisen toimituksen varmistamiseksi.</p> <ol style="list-style-type: none"> <li><b>(A)</b> Katso koneen malli.</li> <li><b>(B)</b> Katso koneen sarjanumero sen tunnustarrasta.</li> <li><b>(C)</b> Varmista, että osaluettelosta, että käytät oikeaa sarjanumeroa.</li> <li>Katso osanumero ja kappalemäärä. Älä tilaa ilmoittamalla sivu- tai viitenumeroita.</li> <li>Ilmoita nimesi, yrityksesi nimi, asiakasnumero, laskutus- ja toimitusosoite, puhelinnumero ja ostotilauksen numero.</li> <li>Ilmoita yksityiskohtaiset toimitusosoitteet.</li> </ol> <hr/> <p><b>(D)</b> ▽ – tarkoittaa kokoonpanoa ▲ – tarkoittaa kokoonpanoon sisältyviä osia</p>	<p><b>Ole hyvä ja täytä ottaessasi koneen käyttöön myöhempiä tarpeita varten.</b></p> <p>Mallinumero – _____</p> <p>Sarjanumero – _____</p> <p>Koneen lisävarusteet – _____</p> <p>Myyntiedustaja – _____</p> <p>Myyntiedustajan puhelinnumero – _____</p> <p>Asiakasnumero – _____</p> <p>Asennuspäivä – _____</p>
-----------	---	---

<b>FR</b>	<p><b>COMMENT COMMANDER DES PIÈCES DÉTACHÉES – Voir le schéma ci-dessus.</b></p> <p>Utilisez uniquement des pièces fournies par la société TENNANT ou équivalentes. Les pièces et fournitures peuvent être commandées en ligne, par téléphone, fax, ou par courrier.</p> <p>Suivez les étapes ci-dessous pour assurer une livraison rapide.</p> <ol style="list-style-type: none"> <li><b>(A)</b> Identifiez le modèle de la machine.</li> <li><b>(B)</b> Identifiez le numéro de série de la machine, à partir de l'étiquette signalétique.</li> <li><b>(C)</b> Assurez-vous que le numéro de série correct est utilisé à partir de la liste de pièces détachées.</li> <li>Identifiez le numéro de pièce et la quantité. Ne commandez pas par page ou numéros de référence.</li> <li>Fournissez votre nom, le nom de votre société, votre numéro d'identification de client, l'adresse de facturation et d'expédition, le numéro de téléphone et le numéro du bon de commande.</li> <li>Fournissez des instructions d'expédition détaillées.</li> </ol> <hr/> <p><b>(D)</b> ▽ – identifie un assemblage ▲ – identifie les pièces composant l'assemblage</p>	<p><b>A remplir au moment de l'installation à titre de référence.</b></p> <p>Nº du modèle – _____</p> <p>Nº de série – _____</p> <p>Options de la machine – _____</p> <p>Agent commercial – _____</p> <p>Nº tél. de l'agent commercial – _____</p> <p>Numéro d'identification client – _____</p> <p>Date d'installation – _____</p>
-----------	--	---

<b>GR</b>	<p><b>ΤΡΟΠΟΣ ΠΑΡΑΓΓΕΛΙΑΣ ΑΝΤΑΛΛΑΚΤΙΚΩΝ - Βλ. παραπάνω διάγραμμα.</b></p> <p>Χρησιμοποιήστε μόνο ανταλλακτικά παρεχόμενα από την TENNANT Company ή ισοδύναμα. Τα ανταλλακτικά και αναλώσιμα μπορούν να παραγγελθούν online, τηλεφωνικά, με φάξ ή ταχυδρομικά.</p> <p>Ακολουθήστε τα παρακάτω βήματα για να εξασφαλίσετε την έγκαιρη αποστολή τους.</p> <ol style="list-style-type: none"> <li><b>(A)</b> Βρείτε το μοντέλο μηχανήματος.</li> <li><b>(B)</b> Βρείτε τον αριθμό σειράς του μηχανήματος από την ετικέτα στοιχείων.</li> <li><b>(C)</b> Βεβαιωθείτε ότι χρησιμοποιείται ο σωστός αριθμός σειράς από τον κατάλογο ανταλλακτικών.</li> <li>Βρείτε κωδικό ανταλλακτικού και ποσότητα. Μην παραγγέλνετε βάσει σελίδας ή αριθμών αναφοράς.</li> <li>Δώστε το όνομα σας, όνομα εταιρείας, ID (κωδικό) πελάτη, διεύθυνση τιμολόγησης και αποστολής, αριθμό τηλεφώνου και αριθμό εντολής προμήθειας.</li> <li>Δώστε λεπτομερείς πληροφορίες αποστολής.</li> </ol> <hr/> <p><b>(D)</b> ▽ – υποδηλώνει υποσύστημα ▲ – υποδηλώνει τα μέρη που περιλαμβάνονται στο υποσύστημα</p>	<p><b>Παρακαλούμε συμπληρώστε κατά την ώρα της εγκατάστασης για μελλοντική αναφορά.</b></p> <p>Αρ. Μοντέλου – _____</p> <p>Αρ. σειράς – _____</p> <p>Επιλογές Μηχανήματος – _____</p> <p>Εκπ. πωλήσεων – _____</p> <p>Τηλ. εκπροσώπου πωλήσεων – _____</p> <p>Αριθμός πελάτη – _____</p> <p>Ημερομηνία εγκατάστασης – _____</p>
-----------	--	---

<b>HU</b>	<p><b>HOGYAN RENDELJÜNK ALKATRÉSZEKET - Lásd: fenti diagramm.</b></p> <p>Kizárólag TENNANT vagy azzal egyenértékű cserealkatrészeket használjon. Az alkatrészeket és anyagokat meg lehet rendelni az Interneten keresztül, vagy telefonon, faxon és e-mailben.</p> <p>A pontos szállítás érdekében kövesse az alábbi lépéseket.</p> <ol style="list-style-type: none"> <li><b>(A)</b> Adja meg a gép típusát.</li> <li><b>(B)</b> Az adatcímke alapján adja meg a gép gyártási számát.</li> <li><b>(C)</b> Ügyeljen arra, hogy a megfelelő gyártási számot válassza ki az alkatrészlistáról.</li> <li>Adja meg a rendelési számot és a mennyiséget. A rendeléshez ne az oldalszámot vagy a hivatkozási számot használja.</li> <li>Adja meg a nevét, a cége nevét, az ügyfélaazonosító számát, a számlázási és szállítási címét, a telefonszámát és a rendelési számot.</li> <li>Adjon részletes szállítási utasításokat.</li> </ol> <hr/> <p><b>(D)</b> ▽ – a jel csomagra utal ▲ – a jel a csomagban található alkatrészekre utal</p>	<p><b>A későbbi visszakeresések érdekében kérjük, hogy a rovatokat az első üzembehelyezéskor töltse ki.</b></p> <p>Típusszám – _____</p> <p>Gyártási szám. – _____</p> <p>A gép felszereltsége – _____</p> <p>Kereskedelmi képviselő – _____</p> <p>Kereskedelmi képviselő telefonszáma – _____</p> <p>Ügyfél azonosító száma – _____</p> <p>Üzembehelyezés dátuma – _____</p>
-----------	--	--

<b>HR</b>	<p><b>NARUIVANJE DIJELOVA – Pogledajte dijagram iznad</b></p> <p>Koristite isključivo dijelove tvrtke TENNANT ili jednakovrijedne dijelova. Dijelove i potrošni materijal možete naručiti preko interneta, telefonom, faksom ili poštom.</p> <p>Slijedite sljedeće korake kako biste osigurali brzu isporuku.</p> <ol style="list-style-type: none"> <li><b>(A)</b> Ustanovite model stroja.</li> <li><b>(B)</b> Ustanovite serijski broj stroja s pločice s podacima.</li> <li><b>(C)</b> Provjerite da koristite odgovarajući serijski broj sa spiska dijelova.</li> <li>Odredite broj dijela i količinu. Ne naručujte na osnovu brojeva stranice ili referentnih brojeva.</li> <li>Navedite vaše ime, ime tvrtke, korisnički identifikacijski broj, adresu za naplatu i dostavu, broj telefona i broj kupovine.</li> <li>Navedite detaljne upute za dostavu.</li> </ol> <hr/> <p><b>(D)</b> ▽ – Odredite sklop ▲ – Odredite dijelove uključene u sklop</p>	<p><b>Molimo ispunite prilikom montaže za buduće potrebe.</b></p> <p>Broj modela – _____</p> <p>Serijski broj – _____</p> <p>Mogućnosti stroja – _____</p> <p>Prodajni predstavnik – _____</p> <p>Br. telefona prod. predst. – _____</p> <p>Korisnički identifikacijski broj – _____</p> <p>Datum montaže – _____</p>
-----------	---	---

<b>IT</b>	<p><b>COME ORDINARE LE PARTI – Vedere schema precedente.</b></p> <p>Utilizzare solo ricambi forniti da TENNANT o equivalenti. Ricambi e forniture possono essere ordinati online, per telefono, via fax o per posta elettronica.</p> <p>Per ottenere una consegna rapida, seguire i passaggi indicati di seguito.</p> <ol style="list-style-type: none"> <li><b>(A)</b> Identificare il modello della macchina.</li> <li><b>(B)</b> Identificare il numero di serie della macchina dall'etichetta dei dati.</li> <li><b>(C)</b> Utilizzare il numero di serie corretto presente nell'elenco delle parti di ricambio.</li> <li>Identificare numero di parte e quantità. Non ordinare per numero di pagina o di riferimento.</li> <li>Fornire nome del contatto, nome della società, numero di ID cliente, indirizzo di fatturazione e di spedizione, numero di telefono e numero di ordine di acquisto.</li> <li>Fornire istruzioni dettagliate per la spedizione.</li> </ol> <hr/> <p><b>(D)</b> ▽ – identifica un gruppo ▲ – identifica parti comprese in un gruppo</p>	<p><b>Compilare il modulo al momento dell'installazione per poterlo consultare in futuro in caso di necessità.</b></p> <p>N. Modello – _____</p> <p>N. Serie – _____</p> <p>Opzioni della macchina – _____</p> <p>Venditore – _____</p> <p>Tel. venditore – _____</p> <p>Numero ID cliente – _____</p> <p>Data di installazione – _____</p>
-----------	--	---

<b>LT</b>	<p><b>KAIP UŽSISAKYTI DALIS – žr. diagramą viršuje</b></p> <p>Naudokite tik "Tennant" kompanijos tiekiamas arba lygiavertes joms dalis. Dalis galite užsisakyti internetu, telefonu, faksu bei elektroniniu paštu.</p> <p>Kad užsakymas būtų greitai įvykdytas, laikykitės išvardytų taisyklių.</p> <ol style="list-style-type: none"> <li><b>(A)</b> Nurodykite mašinos modelį.</li> <li><b>(B)</b> Norodyskite mašinos serijos numerį, kurį rasite ant duomenų žymės.</li> <li><b>(C)</b> Įsitikinkite, kad nurodomas tikslus serijos numeris iš dalių sąrašo.</li> <li>Nurodykite dalies numerį ir reikiamą kiekį. Neužsakinėkite pagal puslapius ar nuorodas numerius.</li> <li>Nurodykite savo vardą, kompanijos pavadinimą, kliento ID numerį, sąskaitos išrašymo ir vežimo adresą, telefono numerį ir pirkimo užsakymo numerį.</li> <li>Nurodykite išsamias gabenimo instrukcijas.</li> </ol>	<p><b>Prašome užpildyti montavimo metu, siekiant gauti informaciją ateityje.</b></p> <p>Modelio nr. – _____</p> <p>Serijos nr. – _____</p> <p>Mašinos parinktys – _____</p> <p>Prekybos atstovas – _____</p> <p>Komivojažieriaus tel. nr. – _____</p> <p>Pirkėjo ID numeris – _____</p> <p>Sumontavimo data – _____</p>
	<p><b>(D)</b> ▽ – žymi sistemą ▲ – nurodo sistemos dalis</p>	

<b>LV</b>	<p><b>KĀ PASŪTĪT REZERVES DETALĀS – Skat. diagrammu iepriekš</b></p> <p>izmantojiet tikai TENNANT Company piegādātās vai tām līdzvērtīgas rezerves detaļas. Daļas un piegādi var pasūtīt internetā, pa tālruni, pa faksu vai pastu.</p> <p>Lai nodrošinātu savlaicīgu piegādi, sekojiet zemāk aprakstītajiem soļiem.</p> <ol style="list-style-type: none"> <li><b>(A)</b> Nosakiet mašinas modeli.</li> <li><b>(B)</b> Nosakiet mašinas sērijas numuru un tehnisko datu uzlīmes.</li> <li><b>(C)</b> Pārliedzieties, ka tiek uzrakstīts attiecīgais sērijas numurs no detaļu saraksta.</li> <li>Nosakiet detaļas numuru un skaitu. Veicot pasūtījumus neatsaucieties uz lapušu vai norādes numuriem.</li> <li>Uzrakstiet savu vārdu, uzņēmuma nosaukumi, klienta identitātes numuru, adresi rēķina piesūtīšanai un piegādei un pirkuma pasūtījuma numuru.</li> <li>Sniedziet detalizētu informāciju par piegādi.</li> </ol>	<p><b>Veicot uzstādīšanu, lūdzam pierakstīt attiecīgo informāciju izmantošanai turpmāk.</b></p> <p>Modeļa Nr. – _____</p> <p>Sērijas Nr. – _____</p> <p>Iekārtas papildaprīkojums – _____</p> <p>Pārdošanas pārst. – _____</p> <p>Pārdošanas pārst. tālr. Nr. – _____</p> <p>Klienta identitātes numuru – _____</p> <p>Uzstādīšanas datums – _____</p>
	<p><b>(D)</b> ▽ – nosaka ierīci ▲ – nosaka detaļas, kas ir komplektā ar ierīci</p>	

<b>NL</b>	<p><b>HOE ONDERDELEN TE BESTELLEN – Zie schema hierboven.</b></p> <p>Gebruik alleen onderdelen die door TENNANT Company zijn geleverd of soortgelijke onderdelen. Onderdelen en voorraden kunnen online, per telefoon, fax of schriftelijk besteld worden.</p> <p>Volg de stappen hieronder om een juiste levering te garanderen.</p> <ol style="list-style-type: none"> <li><b>(A)</b> Bepaal het machinemodel.</li> <li><b>(B)</b> Lees het serienummer van de machine af van het gegevenslabel.</li> <li><b>(C)</b> Zorg dat het juiste serienummer wordt gebruikt uit de onderdelenlijst.</li> <li>Bepaal het artikelnummer en het aantal. Bestel niet aan de hand van pagina's of referentienummers</li> <li>Geef uw naam, bedrijfsnaam, klantnummer, factuur- en leveringsadres, telefoonnummer en bestelnummer op.</li> <li>Geef gedetailleerde leveringsinstructies op.</li> </ol>	<p><b>Vul tijdens installatie de onderstaande gegevens in voor eventueel toekomstig gebruik.</b></p> <p>Modelnr. – _____</p> <p>Serienr. – _____</p> <p>Machine-opties – _____</p> <p>Verkoopvert. – _____</p> <p>Telnr. verkoopvert. – _____</p> <p>Klantnummer – _____</p> <p>Installatiedatum – _____</p>
	<p><b>(D)</b> ▽ – geeft een eenheid aan ▲ – geeft de onderdelen van de eenheid aan</p>	

<b>NO</b>	<p><b>HVORDAN BESTILLE DELER – Se diagram over.</b></p> <p>Bruk kun deler levert av TENNANT Company eller ekvivalente deler. Deler og forsyninger kan bestilles online, per telefon, per faks eller per post.</p> <p>Følg trinnene under for å sikre rask levering.</p> <ol style="list-style-type: none"> <li><b>(A)</b> Angi maskinmodellen.</li> <li><b>(B)</b> Angi maskinens serienummer fra typeskiltet.</li> <li><b>(C)</b> Forsikre deg om at korrekt serienummer brukes fra delelisten.</li> <li>Angi delenummer og antall. Bestill ikke ut fra side- eller referansenumre.</li> <li>Angi ditt navn, firmanavn, kunde-ID-nummer, fakturerings- og forsendelsesadresse, telefonnummer og innkjøpsordrenummer.</li> <li>Angi detaljerte forsendelsesinstruksjoner.</li> </ol>	<p><b>Fyll ut ved installasjonstidspunkt for fremtidig bruk.</b></p> <p>Modellnr. – _____</p> <p>Serienr. – _____</p> <p>Maskinens tillegg – _____</p> <p>Salgsrep. – _____</p> <p>Salgsrep. telefonnr. – _____</p> <p>Kunde-ID-nummer – _____</p> <p>Installasjonsdato – _____</p>
	<p><b>(D)</b> ▽ – angir en delegruppe ▲ – angir deler inkludert i en delegruppe</p>	

<b>PL</b>	<p><b>JAK ZAMAWIAĆ CZĘŚCI - patrz schemat powyżej.</b></p> <p>Należy używać wyłącznie części dostarczanych przez firmę TENNANT Company lub równoważnych. Części i dostawy mogą być zamawiane online, przez telefon, faksem lub pocztą.</p> <p>Aby zapewnić szybką dostawę, należy przestrzegać następujących wskazówek.</p> <ol style="list-style-type: none"> <li><b>(A)</b> Określić model maszyny.</li> <li><b>(B)</b> Określić numer seryjny maszyny znajdujący się na tabliczce znamionowej.</li> <li><b>(C)</b> Odszukać ten numer seryjny w wykazie części.</li> <li>Określić numer części i ilość. Nie zamawiać na podstawie numeru strony lub liczby porządkowej wykazu.</li> <li>Podać swoje nazwisko, nazwę firmy, numer identyfikacyjny klienta, adres dostawy i dostarczenia rachunku, numer telefonu i numer zamówienia zakupu.</li> <li>Podać dokładne instrukcje dotyczące dostawy.</li> </ol>	<p><b>Prosimy wpisać datę instalacji do późniejszego wykorzystania.</b></p> <p>Nr modelu – _____</p> <p>Nr seryjny – _____</p> <p>Opcje maszyny – _____</p> <p>Przedst. sprzedaży – _____</p> <p>Nr tel. przedst. sprzed. – _____</p> <p>Nr ident. klienta – _____</p> <p>Data instalacji – _____</p>
	<p><b>(D)</b>    ▽ – oznacza zespół          ▲ – oznacza część w zespole</p>	

<b>PT</b>	<p><b>COMO ENCOMENDAR PEÇAS – Consulte o diagrama acima.</b></p> <p>Utilize apenas peças fornecidas pela TENNANT Company ou equivalentes. As peças e consumíveis podem ser encomendados online, por telefone, fax ou correio.</p> <p>Siga os passos abaixo para garantir uma entrega rápida.</p> <ol style="list-style-type: none"> <li><b>(A)</b> Identifique o modelo da máquina.</li> <li><b>(B)</b> Identifique o número de série da máquina que se encontra na etiqueta de dados.</li> <li><b>(C)</b> Certifique-se de que usa o número de série correcto da lista de peças.</li> <li>Identifique o número de produto e a quantidade. Não encomende através de números de página ou de referência.</li> <li>Forneça o seu nome, o nome da empresa, o número de ID do cliente, os endereços de faturação e entrega, o número de telefone e o número da nota de encomenda.</li> <li>Forneça instruções de entrega detalhadas.</li> </ol>	<p><b>Preencha na altura da instalação para futura referência.</b></p> <p>Modelo nº – _____</p> <p>Nº de série – _____</p> <p>Opções da máquina – _____</p> <p>Vendedor – _____</p> <p>Telefone do vendedor – _____</p> <p>Número de ID do cliente – _____</p> <p>Data de instalação – _____</p>
	<p><b>(D)</b>    ▽ – identifica uma unidade          ▲ – identifica peças incluídas numa unidade</p>	

<b>RU</b>	<p><b>КАК ЗАКАЗАТЬ ЗАПЧАСТИ - См. схему ниже.</b></p> <p>Используйте только запчасти, поставляемые компанией TENNANT или их аналоги. Запасные части и расходные материалы можно заказать в режиме онлайн, телефоном, факсом или электронной почтой.</p> <p>Для своевременной доставки следуйте описанным ниже инструкциям.</p> <ol style="list-style-type: none"> <li><b>(A)</b> Укажите модель машины.</li> <li><b>(B)</b> Укажите серийный номер машины, обозначенный на табличке технических данных.</li> <li><b>(C)</b> Удостоверьтесь, что надлежащий серийный номер перечислен в списке запчастей.</li> <li>Укажите номер детали и нужное количество. Не используйте номера страниц или ссылок.</li> <li>Укажите свое имя, название компании, идентификационный номер покупателя, расчетный адрес и адрес доставки, телефонный номер и номер заказа на покупку.</li> <li>Укажите подробные сведения о доставке.</li> </ol>	<p><b>Во время установки заполните, пожалуйста, эти сведения для того, чтобы ссылаться в дальнейшем.</b></p> <p>Модель Э – _____</p> <p>Серийный Э – _____</p> <p>Опции машины – _____</p> <p>Торговый представитель – _____</p> <p>Телефон торгового представителя – _____</p> <p>Идент. номер покупателя – _____</p> <p>Дата установки – _____</p>
	<p><b>(D)</b>    ▽ – означает узел          ▲ – обозначает деталь узла</p>	

<b>SE</b>	<p><b>BESTÄLLNING AV RESERVDLAR – Se ovanstående schema.</b></p> <p>Använd endast delar från Tennant Company eller likvärdiga. Delar och material kan beställas online, telefoniskt, per fax eller post.</p> <p>Följ nedanstående steg för en snabb leverans.</p> <ol style="list-style-type: none"> <li><b>(A)</b> Identifiera maskinens modell.</li> <li><b>(B)</b> Identifiera maskinens serienummer på typskylten.</li> <li><b>(C)</b> Kontrollera att rätt serienummer används från dellistan.</li> <li>Identifiera artikelnumret och mängden. Beställ inte med hjälp av sido- eller referensnummer.</li> <li>Uppge ditt namn, företagets namn, kundens ID-nummer, faktura- och leveransadress, telefonnummer och ordernumret vid inköp.</li> <li>Ge detaljerade transportanvisningar.</li> </ol>	<p><b>Fyll i vid installation och spar för framtida bruk.</b></p> <p>Modellnr. – _____</p> <p>Serienr. – _____</p> <p>Tilvalsutrustning – _____</p> <p>Försäljare – _____</p> <p>Försäljarens tel.nr. – _____</p> <p>Kundnummer – _____</p> <p>Installationsdatum – _____</p>
	<p><b>(D)</b>    ▽ – identifierar en modul          ▲ – identifierar delar som ingår i en modul</p>	

<b>SK</b>	<p><b>POSTUP PRI OBJEDNÁVANÍ ČASTÍ - Pozri vyššie uvedený diagram.</b></p> <p>Využívajte výhradne dielce dodané spoločnosťou TENNANT, alebo ich ekvivalenty. Dielce a položky je možné objednať online, telefonicky, faxom, alebo poštou.</p> <p>Na zabezpečenie promptného doručenia sa riadte nasledovnými krokmi.</p> <ol style="list-style-type: none"> <li><b>(A)</b> Identifikujte model stroja.</li> <li><b>(B)</b> Z etikety s údajmi identifikujte sériové číslo stroja.</li> <li><b>(C)</b> Ubezpečte sa, že ste zadali správne sériové číslo zo zoznamu dielcov.</li> <li>Identifikujte číslo dielu a množstvo. Neobjednávajú pomocou čísel strán, alebo referenčných čísel.</li> <li>Zadajte Vaše meno, meno spoločnosti, ID číslo zákazníka, fakturačnú a prepravnú adresu, telefónne číslo a objednávacie číslo dielu.</li> <li>Uveďte podrobné prepravné pokyny.</li> </ol> <hr/> <p><b>(D)</b> ▽ - identifikuje sadu ▲ - identifikuje časti sady</p>	<p><b>Vypíšte prosím pri inštalácii pre prípad potreby v budúcnosti.</b></p> <p>č. modelu - _____</p> <p>Sériové č. - _____</p> <p>Zvláštne prísľušenstvo stroja - _____</p> <p>Obchodné zastúpenie - _____</p> <p>Obch. zastúpenie tel. č. - _____</p> <p>ID č. zákazníka - _____</p> <p>Dátum inštalácie - _____</p>
-----------	--	--

<b>SL</b>	<p><b>NAROČANJE NADOMESTNIH DELOV - glejte zgornjo sliko.</b></p> <p>Uporabljajte samo originalne nadomestne dele Tennant ali enakovredne dele. Dele in potrošni material lahko naročite prek spleta, po telefonu, faksu ali pošti.</p> <p>Za zagotovitev čimbolj hitre dostave sledite spodnjim navodilom.</p> <ol style="list-style-type: none"> <li><b>(A)</b> Ugotovite model stroja.</li> <li><b>(B)</b> Na ploščici s podatki poiščite serijsko številko stroja.</li> <li><b>(C)</b> Poskrbite, da na seznamu nadomestnih delov poiščete pravilno serijsko številko.</li> <li>Poiščite številko dela in potrebno količino. Pri naročilih ne navajajte strani ali referenčne številke.</li> <li>Navedite svoje ime, ime podjetja, ID številko stranke, naslova za dostavo in izdajo računa, telefonsko številko in številko naročila.</li> <li>Navedite podrobna navodila za dostavo.</li> </ol> <hr/> <p><b>(D)</b> ▽ - označuje sklop ▲ - označuje dele sklopa</p>	<p><b>Prosimo, da ob vgradnji izpolnite te podatke, da vam bodo v prihodnje na voljo.</b></p> <p>Št. modela - _____</p> <p>Serijska številka - _____</p> <p>Dodatna oprema stroja - _____</p> <p>Prodajni predstavnik - _____</p> <p>Telefonska št. prodajnega predstavnika - _____</p> <p>Številka stranke - _____</p> <p>Datum vgradnje - _____</p>
-----------	---	---

<b>TR</b>	<p><b>PARÇALARIN SİPARİŞ EDİLMESİ - Yukarıdaki şemaya bakın.</b></p> <p>Yalnızca TENNANT Company'den sağlanan veya eşdeğerde parçalar kullanın. Parça veya sarf malzemeleri çevrimiçi olarak, telefonla, faksla veya postayla sipariş edilebilir.</p> <p>Zamanında teslimatı sağlamak için aşağıdaki adımları izleyin.</p> <ol style="list-style-type: none"> <li><b>(A)</b> Makine modelini belirtin.</li> <li><b>(B)</b> Veri etiketinden makine seri numarasını belirtin.</li> <li><b>(C)</b> Parça listesinden uygun seri numarasının kullanıldığından emin olun.</li> <li>Parça numarasını ve miktarını belirtin. Sayfa veya referans numaralarını kullanarak sipariş vermeyin.</li> <li>Adınızı, şirketinizin adını, müşteri kimlik numaranızı, faturalama ve sevkiyat adreslerini, telefon numarasını ve satın alma siparişi numarasını belirtin.</li> <li>Ayrıntılı sevkiyat talimatlarını belirtin.</li> </ol> <hr/> <p><b>(D)</b> ▽ - bir tertibatı belirtir ▲ - tertibattaki parçaları belirtir</p>	<p><b>İleri tarihlerde başvurmak için lütfen kurulum sırasında doldurun.</b></p> <p>Model No. - _____</p> <p>Seri No. - _____</p> <p>Makine Seçenekleri - _____</p> <p>Satış Temsilcisi - _____</p> <p>Satış Temsilcisi telefon no. - _____</p> <p>Müşteri Kimlik Numarası - _____</p> <p>Kurulum Tarihi - _____</p>
-----------	--	--



# GENERAL RECOMMENDED MAINTENANCE

## General Recommended Maintenance Items

Ref.	Part No.	Serial Number	Description	Qty.
	1200430	(0000-	) Blade, Sqge, Side, 22.50l, Linatex	2
	1202159	(0000-	) Blade, Sqge, Side, 22.50l, Ure	2
	1202160	(0000-	) Blade, Sqge, Side, 22.50l, Gum	2
	1200383	(0000-	) Blade, Sqge, Front, 42.59l [Linard]	1
	1200384	(0000-	) Blade, Sqge, Rear, 44.96l Linatex	1
	1201825	(0000-	) Blade, Sqge, Front, 42.59l [Gum]	1
	1201823	(0000-	) Blade, Sqge, Front, 42.59l [Urethane]	1
	1201826	(0000-	) Blade, Sqge, Rear, 44.96l Gum	1
	1201824	(0000-	) Blade, Sqge, Rear, 44.96l Urethane	1
	1054100	(0000-	) Wheel, 04.0d 2.56w 0.41b	2
	363162	(0000-	) Wheel, 04.0d 0.89w 0.64b	2
	1205850	(0000-	) Caster Assy, Swivel	2
	222280	(0000-	) Battery, Wet, 06vdc 0240ah	6
	1070587	(0000-	) Battery, Wet, 06vdc 0360ah	6
▽	9010935	(0000-	) Tool, Belt, Cyl Head, Afmkt [T12] (Cylindrical Scrub Head)	2
▲	1200334	(0000-	) Belt, Drive, 7 Grv	2
▲	1203758	(0000-	) Tool, Installation, Belt	1
	1201053	(0000-	) Skirt, Rbr, Front, Disc (Disc Scrub Head)	1
	1201185	(0000-	) Strip, Skirt, Rear, Disc (Disc Scrub Head)	1
	361144	(0000-	) Key, Ignition, Sgl	1
	16411	(0000-	) Off Whites/G Acrylic12.8oz[Acm101-00171]	1
	16412	(0000-	) Teal Blue S/G Enamel12.8oz[lcm101-70266]	1
	377540	(0000-	) Paint, Airdry, Blk, 12oz	1
	377538	(0000-	) Paint, Airdry, Gray, 12oz [Enamel]	1
	377537	(0000-	) Iron Gray S/G Enamel12.8oz[lcm101-00517]	1



## SECTION 2

Contents	Page
Fig. 1 – Replacement Brushes, Scrub Head . . . . .	2-2
Fig. 2 – Replacement Brushes, Side Brush . . . . .	2-4
Fig. 3 – Main Frame Group . . . . .	2-6
Fig. 4 – Front Bumper and Side Door Group . . . . .	2-8
Fig. 5 – Seat Support Group . . . . .	2-10
Fig. 6 – Seat Group, Standard . . . . .	2-12
Fig. 7 – Seat Kit, Deluxe . . . . .	2-14
Fig. 8 – Steering and Instrument Panel Group, T12 . . . . .	2-16
Fig. 9 – Steering and Instrument Panel Group, T12XP . . . . .	2-18
Fig. 10 – Front Cover and Directional Pedal Group . . . . .	2-20
Fig. 11 – Scrub Head Lift Group . . . . .	2-22
Fig. 12 – Scrub Head and Drive Motor Group, Disk . . . . .	2-24
Fig. 13 – Scrub Head Frame Group, Cylindrical . . . . .	2-26
Fig. 14 – Scrub Head Drive Motor Group, Cylindrical . . . . .	2-28
Fig. 15 – Scrub Head Side Squeegee Group, Right Hand . . . . .	2-30
Fig. 16 – Scrub Head Side Squeegee Group, Left Hand . . . . .	2-32
Fig. 17 – Recovery Tank Group . . . . .	2-34
Fig. 18 – Vacuum Fan Group . . . . .	2-36
Fig. 19 – Solution Tank Group . . . . .	2-38
Fig. 20 – Rear Squeegee Lift Group . . . . .	2-40
Fig. 21 – Rear Squeegee Kit . . . . .	2-42
Fig. 22 – Strobe Light and Backup Alarm Kit . . . . .	2-44
Fig. 23 – Electrical Circuit Board Group . . . . .	2-46
Fig. 24 – Electrical Contactor and Wires Group . . . . .	2-48
Fig. 25 – Battery Tray Group . . . . .	2-50
Fig. 26 – Electrical Schematic Group (S/N 0000–2175) . . . . .	2-52
Fig. 27 – Electrical Schematic Group (S/N 2176– ) . . . . .	2-56
Fig. 28 – Wire Harnesses Group . . . . .	2-60
Fig. 29 – Labels Group . . . . .	2-70

**Fig. 1 - Replacement Brushes, Scrub Head**

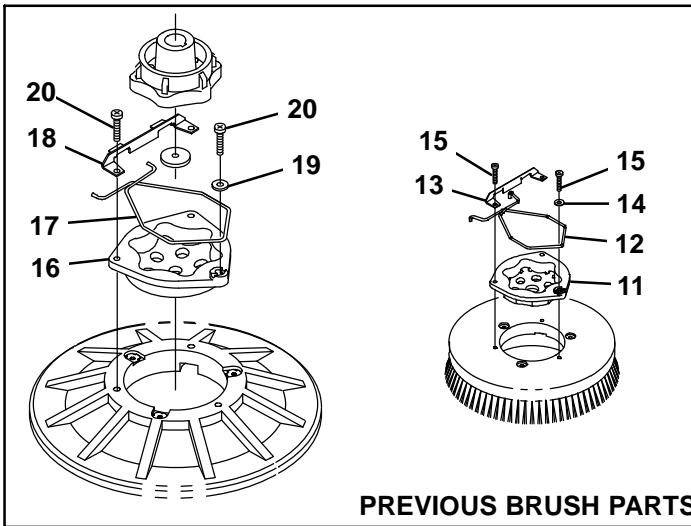
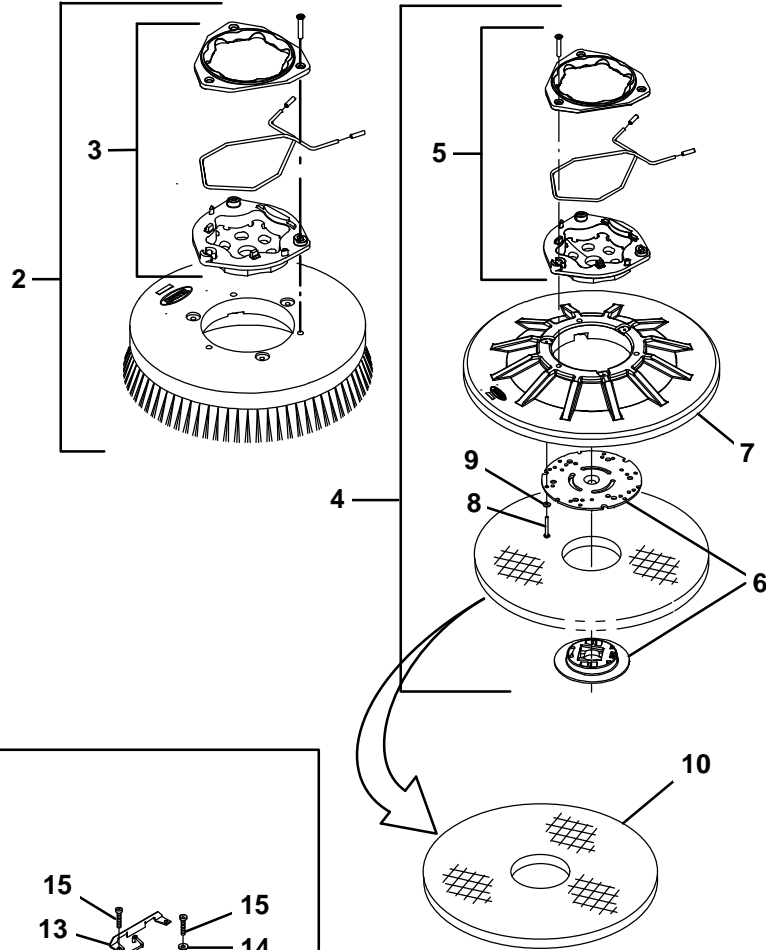
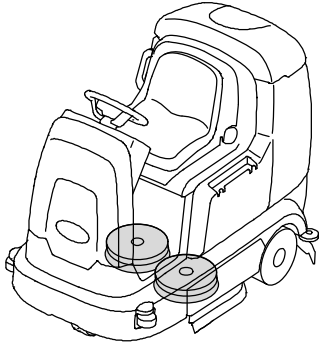
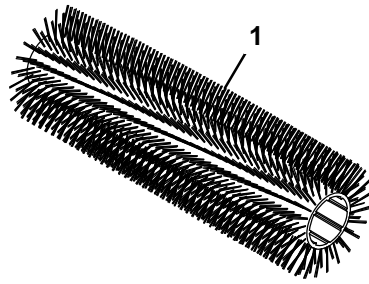


Fig. 1 – Replacement Brushes, Scrub Head

Ref.	Part No.	Serial Number	Description	Qty.
1	1201572	(0000–	) Brush, Scb, 31l, 18sr, Polypropylene, Spiral	2
1	1201926	(0000–	) Brush, Scb, 31l, 18sr, Heavy Duty Polypropylene, Spiral	2
1	1201927	(0000–	) Brush, Scb, 31l, 18sr, Polyester, Spiral	2
1	1201928	(0000–	) Brush, Scb, 31l, 18sr, Super Abrasive, Spiral	2
▽	2	1223631	(0000–) Brush Assy, Disk, Scrub, 16.0D, Nylon	2
▲	3	9014662	(0000–) Brush Kit, Hub Assy, Drive, Ci [Hdpe In]	1
▽	2	1223623	(0000–) Brush Assy, Disk, Scrub, 16.0D, Polypropylene	2
▲	3	9014662	(0000–) Brush Kit, Hub Assy, Drive, Ci [Hdpe In]	1
▽	2	1223630	(0000–) Brush Assy, Disk, Scrub, 16.0D, Super Abrasive	2
▲	3	9014662	(0000–) Brush Kit, Hub Assy, Drive, Ci [Hdpe In]	1
▽	2	1223628	(0000–) Brush Assy, Disk, Scrub, 16.0D, Heavy Duty Polypropylene	2
▲	3	9014662	(0000–) Brush Kit, Hub Assy, Drive, Ci [Hdpe In]	1
▽	4	1223629	(0000–) Driver Assy, Pad, 16.0D	2
▲	5	9014666	(0000–) Brush Kit, Hub Assy, Drive, Ci [Uhmw]	1
▲	6	370095	(0000–) Device, Centering, Clip On, Ti [Gf Pp]	1
▲	7	397976	(0000–) Disk, Driver, Pad, W/Face, 16.0D	1
▲	8	09198	(0000–) Screw, Pan, Phl, M4 X 0.70 X 35, Ss	3
▲	9	41579	(0000–) Washer, Flat, 08, Ss	3
	10	63248–1	(0000–) Pad, Stripping, 16.0d, Brown [1pick=1pad]	2
	10	63248–2	(0000–) Pad, Scrubbing, 16.0d, Blu [1pick=1pad]	2
	10	63248–3	(0000–) Pad, Buff, 16.0d, Red [1pick=1pad]	2
	10	63248–4	(0000–) Pad, Polish, 16.0d, White [1pick=1pad]	2
	10	370092	(0000–) Pad, Stripping, 16.0d [Hi Prod, Black, 1pick=1pad]	2
	10	1051027	(0000–) Pad, Surf Prep, 16.0d [Maroon, 1pick=1pad]	2

## Previous Brush Parts

Ref.	Part No.	Serial Number	Description	Qty.
11	1017368	(0000–	) Hub, Drive, Brush, Disk, 3hole 5.8bc	1
12	14838	(0000–	) Spring, Wir, 0.16d, Brush Retaining	1
13	24299	(0000–	) Bracket, Retainer, Spring	1
14	01684	(0000–	) Washer, Flat, 0.27b 0.69d .05, Ss	1
15	32746	(0000–	) Screw, Pan, Phl, M6 X 1.00 X 35, Ss	2
16	15539	(0000–	) Hub, Drive, Brush, Disk, 3hole 5.8bc[6t]	1
17	14838	(0000–	) Spring, Wir, 0.16d, Brush Retaining	1
18	24299	(0000–	) Bracket, Retainer, Spring	1
19	01684	(0000–	) Washer, Flat, 0.27b 0.69d .05, Ss	1
20	32746	(0000–	) Screw, Pan, Phl, M6 X 1.00 X 35, Ss	1
	30241	(0000–	) Brush Assy, Disk, Scb, 16.0d, Polypropylene (Replaced by 1223623)	2
	1042500	(0000–	) Brush Assy, Disk, Scb, 16.0d, Polypropylene Stiff (Replaced by 1223628)	2
	1042499	(0000–	) Brush Assy, Disk, Scb, 16.0d, Nylon (Replaced by 1223631)	2
	1042504	(0000–	) Brush Assy, Disk, Scb, 16.0d, Super Abrasive (Replaced by 1223630)	2
	397916	(0000–	) Driver Assy, Pad, 16. (Replaced by 1223629)	2

**Fig. 2 – Replacement Brushes, Side Brush**

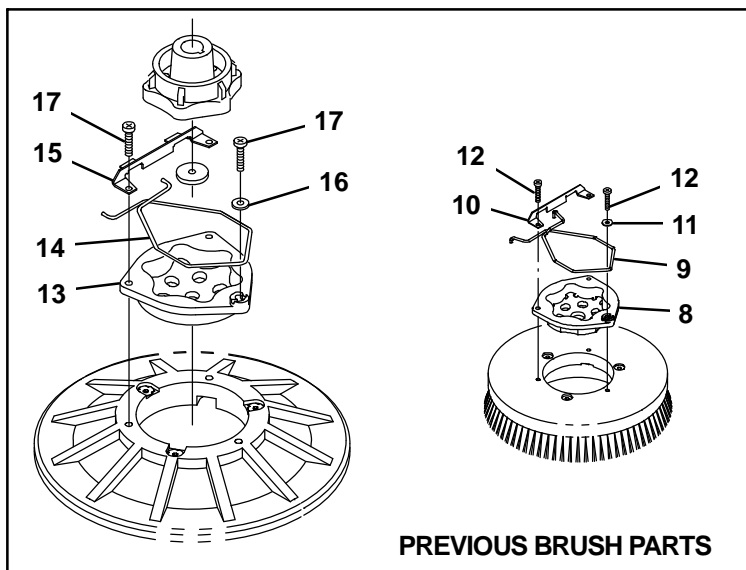
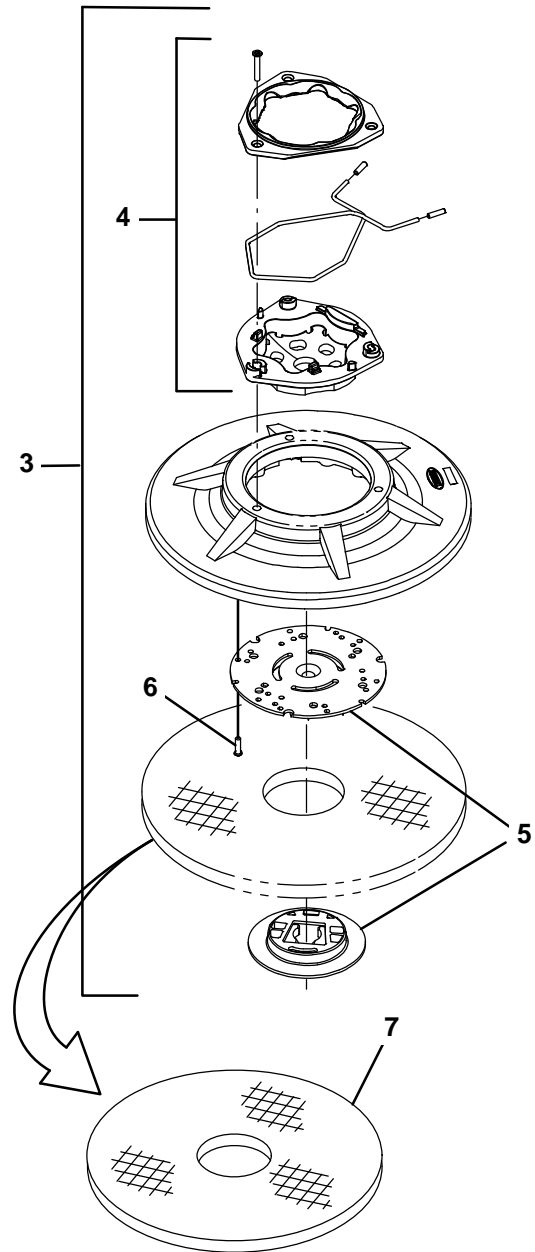
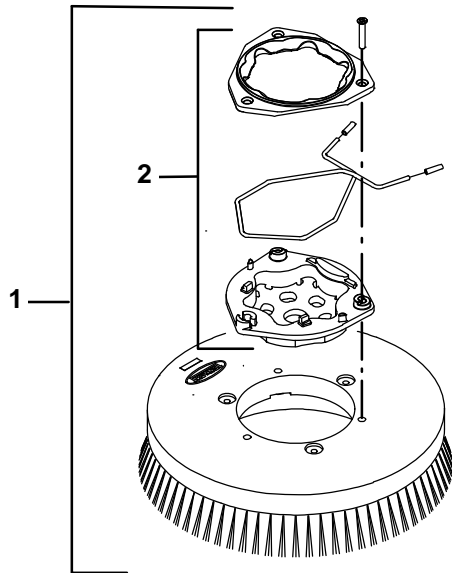
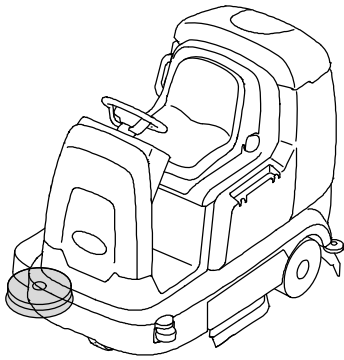


Fig. 2 - Replacement Brushes, Side Brush

Ref.	Part No.	Serial Number	Description	Qty.
▽	1	1220230	(0000- ) Brush Assy, Disk, Scb, 13.0D, Nylon	2
▲	2	9014662	(0000- ) Brush Kit, Hub Assy, Drive, CI	1
▽	1	1223609	(0000- ) Brush, Disk, Scb, 13.0D, Heavy Duty, Polypropylene	2
▲	2	9014662	(0000- ) Brush Kit, Hub Assy, Drive, CI	1
▽	1	1220232	(0000- ) Brush Assy, Disk, Scb, 13.0d, Super Abrasive	2
▲	2	9014662	(0000- ) Brush Kit, Hub Assy, Drive, CI	1
▽	1	1220240	(0000- ) Brush Assy, disk, Scb, 13.0D, Polypropylene	2
▲	2	9014662	(0000- ) Brush Kit, Hub Assy, Drive, CI	1
▽	3	1223610	(0000- ) Driver Assy, Pad, 13.0D	1
▲	4	9014664	(0000- ) Brush Kit, Hub Assy, Drive, CI	1
▲	5	370095	(0000- ) Device, Centering, Clip On, TI [Gf Pp]	1
▲	6	360943	(0000- ) Screw, Pan, Phl, 10-14 X 0.75, F/Plstc	3
	7	89046	(0000- ) Pad, Stripping, 13.0d, Brown[1pick=1pad]	2
	7	89047	(0000- ) Pad, Scrubbing, 13.0d, Blue	2
	7	89048	(0000- ) Pad, Buff, 13.0d, Red [1pick=1pad]	2
	7	89049	(0000- ) Pad, Polish, 13.0d, White [1pick=1pad]	2
	7	1051024	(0000- ) Pad, Surf Prep, 13.0d [Mar, 1pick=1pad]	2
Ref.	Part No.	Serial Number	Description	Qty.
	8	1017368	(0000- ) Hub, Drive, Brush, Disk, 3hole 5.8bc	1
	9	14838	(0000- ) Spring, Wir, 0.16d, Brush Retaining	1
	10	24299	(0000- ) Bracket, Retainer, Spring	1
	11	01684	(0000- ) Washer, Flat, 0.27b 0.69d .05, Ss	1
	12	32746	(0000- ) Screw, Pan, Phl, M6 X 1.00 X 35, Ss	3
	13	1017368	(0000- ) Hub, Drive, Brush, Disk, 3hole 5.8bc	1
	14	1017957	(0000- ) Spring, Retaining, Brush	1
	15	24299	(0000- ) Bracket, Retainer, Spring	1
	16	01684	(0000- ) Washer, Flat, 0.27b 0.69d .05, Ss	1
	17	32746	(0000- ) Screw, Pan, Phl, M6 X 1.00 X 35, Ss	3
		1042492	(0000- ) Brush Assy, Disk, Scb, 13.0d, Nylon (Scrubbing) (Replaced by 1220230)	1
		1042494	(0000- ) Brush Assy, Disk, Scb, 13.0d, Polypropylene Stiff (Scrubbing) (Replaced by 1223609)	1
		1042496	(0000- ) Brush Assy, Disk, Scb, 13.0d, Super Abrasive (Scrubbing) (Replaced by 1220232)	1
		30240	(0000- ) Brush Assy, Disk, Scb, 13.0d, Polypropylene (Scrubbing) (Replaced by 1220240)	1
		379013	(0000- ) Driver Assy, Pad, 13.0d (Replaced by 1223610)	2

**Fig. 3 – Main Frame and Wheels Group**

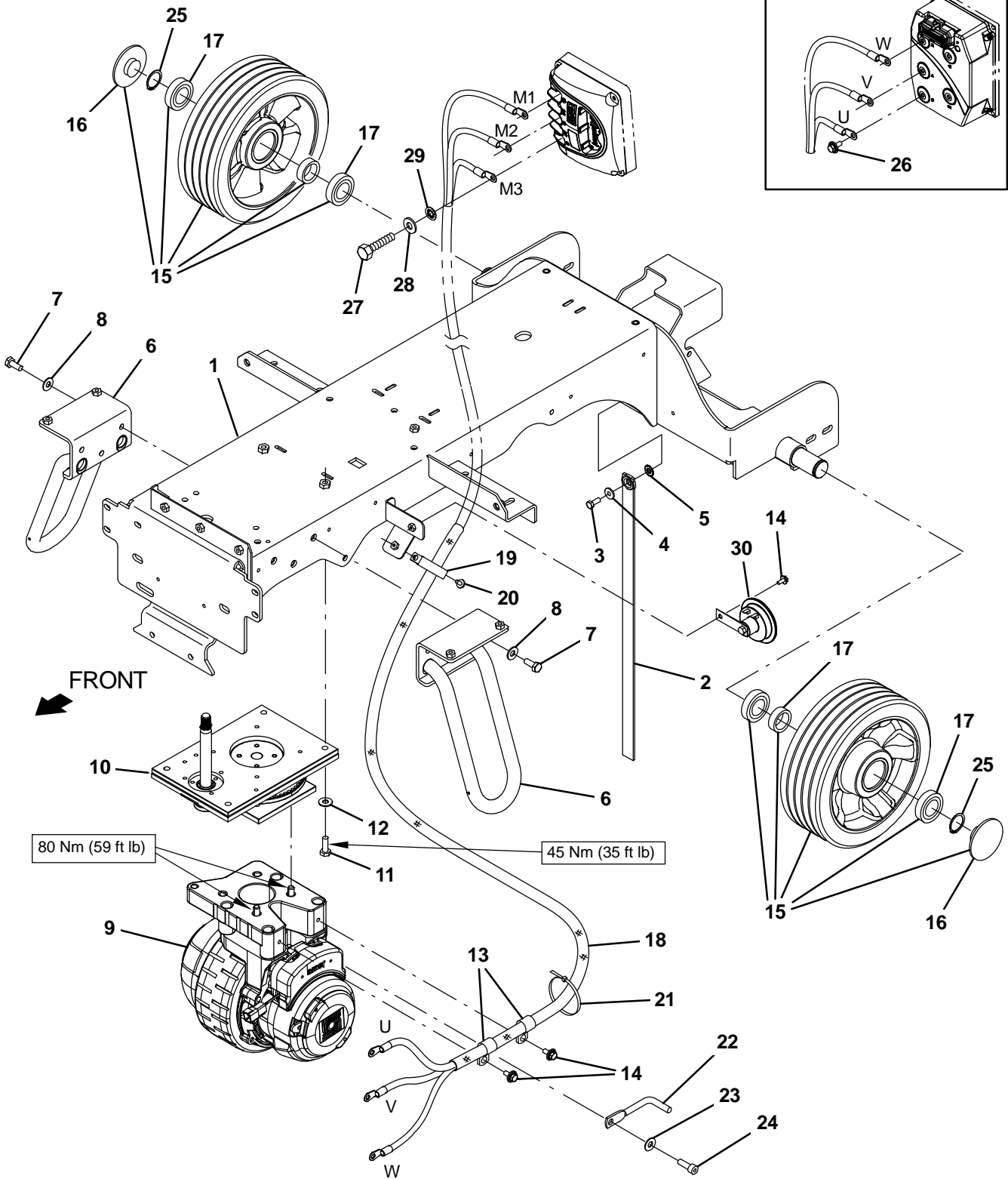




Fig. 3 – Main Frame and Wheels Group

Ref.	Part No.	Serial Number	Description	Qty.	
1	1200025	(0000–	) Frame Wldt [T12]	1	
2	71579	(0000–	) Strap, Static, W/Grommet, .19 1.1w 25.0l	1	
3	09011	(0000–	) Screw, Hex, M8 X 1.25 X 30, Ss	1	
4	41141	(0000–	) Washer, Lock, Int–Ext, 0.31	1	
5	01685	(0000–	) Washer, Flat, 0.38b 0.88d .08, Ss	1	
6	1200298	(0000–	) Stabilizer Wldt [Cassoday]	2	
7	12317	(0000–	) Screw, Hex, M10 X 1.50 X 30, Ss	6	
8	01686	(0000–	) Washer, Flat, 0.44b 1.00d .08, Ss	6	
9	1200150	(0000–2826	) Wheel, Drive, Ac (Replaced by 1255933)	1	
9	1246662	(2827–10/2021	) Wheel, Drive, Ac (See Breakdown) (Replaced by 1255933)	1	
9	1255933	(10/2021–	) Wheel, Drive, Ac (See Breakdown)	1	
10	1200203	(0000–08/2021	) Steer–Control Assy, Wheel Drive (See Breakdown) (Replaced by 1256309)	1	
10	1256309	(08/2021–	) Steer–Control Assy, Wheel Drive (See Breakdown)	1	
11	09028	(0000–	) Screw, Hex, M10 X 1.50 X 25, Ss	4	
12	01686	(0000–	) Washer, Flat, 0.44b 1.00d .08, Ss	4	
13	69234	(0000–	) Clamp, Cable, Stl, 1.00d X 0.75w, 1hole	2	
14	1020341	(0000–	) Screw, Hex, M8 X 1.25 X 20, Ss, Sems	3	
▽	15	1060626	(0000–	) Tire Assy, Solid, 300mm X 100mm, Ure	2
▲	16	9011872	(0000–	) Cap, Hub, Wheel [For 1060626]	1
▲	17	24899	(0000–	) Bearing, Ball 1.48B 2.38B 0.67W	2
18	82831	(0000–	) Sleeve, Nyl, 1.63ID 35.0l	1	
19	09570	(0000–	) Clamp, Cable, Stl, 0.9x1.8x0.62w, 1hole	1	
20	1034731	(0000–	) Screw, Hex, M6 X 1.00 X 16, Ss, Sems	1	
21	130773	(0000–	) Tie, Cable, Nyl, 11.0l, .14w, 3.0 Max. D	3	
22	1207171	(0000–	) Rod, Sppt	1	
23	33924	(0000–	) Washer, Flat, M10, Ss	1	
24	41358	(0000–	) Screw, Soc, M10X1.50X35, 12.9	1	
25	1059019	(0000–	) Ring, Retaining, Ext, 1.375od	2	
26	1034731	(0000–2175	) Screw, Hex, M6 X 1.00 X 16, Ss, Sems	3	
27	87308	(2176–	) Screw, Hex, M6 X 1.00 x 12, 8.8	3	
28	32483	(2176–	) Washer, Flat, 0.25, Sae	3	
29	32982	(2176–	) Washer, Lock, Int, 0.25	3	
30	1057780	(0000–	) Horn, 36vdc, 110dba	1	

**Fig. 4 – Front Bumper and Side Door Group**

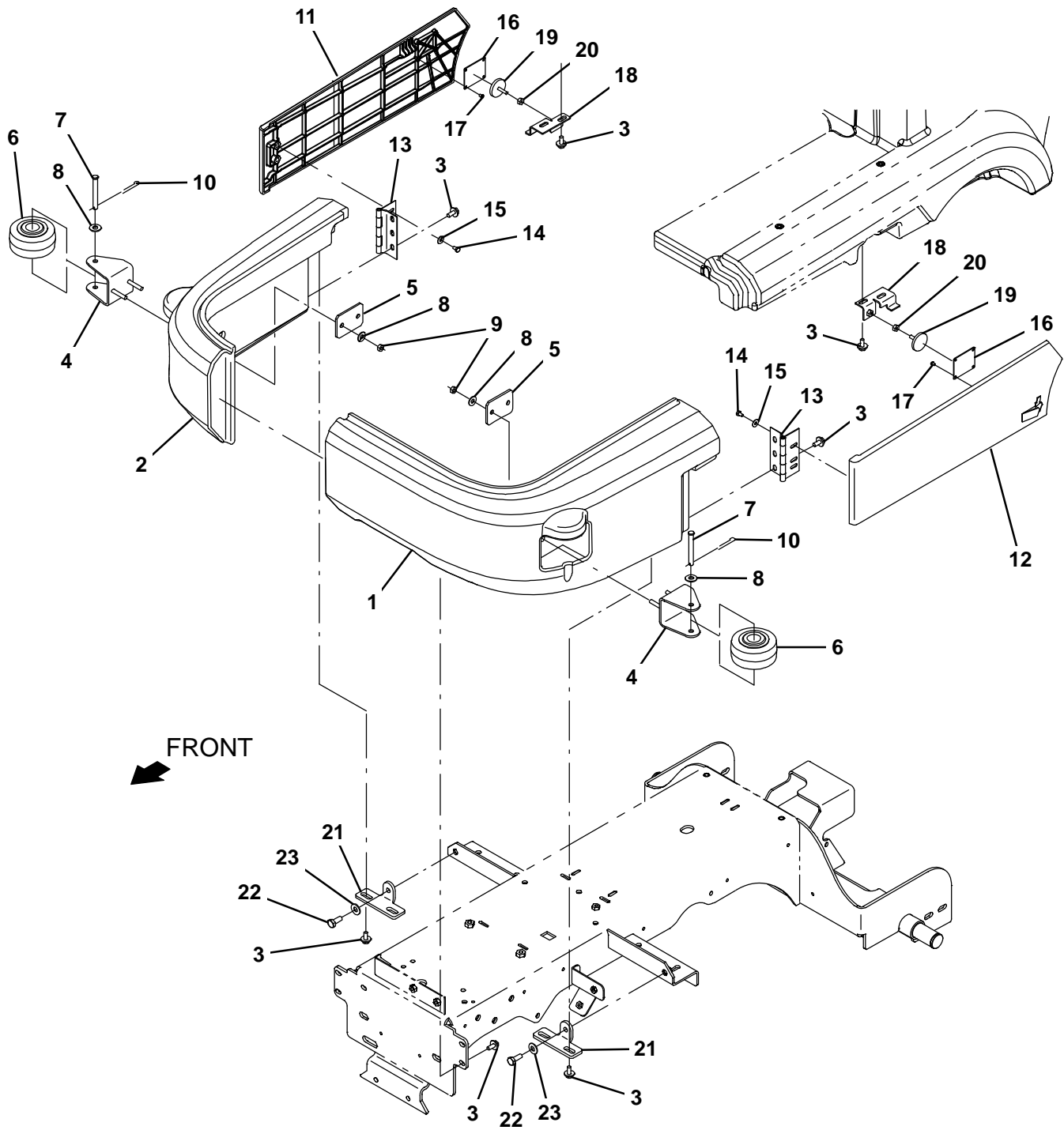


Fig. 4 – Front Bumper and Side Door Group

Ref.	Part No.	Serial Number	Description	Qty.
1	9010924	(0000-	) Bumper, Lh, Afmkt [T12]	1
2	9010925	(0000-	) Bumper, Rh, Afmkt [T12]	1
3	1020341	(0000-	) Screw, Hex, M8 X 1.25 X 20, Ss, Sems	15
4	1200869	(0000-	) Channel Wldt, Rlr	2
5	1200870	(0000-	) Plate, Backing, Roller	2
6	1054100	(0000-	) Wheel, 04.0d 2.56w 0.41b	2
7	57598	(0000-	) Pin, Clevis, 0.37d X 3.25l	2
8	01685	(0000-	) Washer, Flat, 0.38b 0.88d .08, Ss	6
9	08713	(0000-	) Nut, Hex, Lock, M8 X 1.25, NI, Ss	4
10	44906	(0000-	) Pin, Cotter, Hair, 0.38d .093 Wir	2
11	1202289	(0000-	) Panel, Door, Rh	1
12	1202392	(0000-	) Panel, Door, Lh	1
13	1202349	(0000-	) Hinge, Brush Door, Bent	2
14	06941	(0000-	) Screw, Hex, M6 X 1.00 X 10, 8.8	4
15	01684	(0000-	) Washer, Flat, 0.27b 0.69d .05, Ss	4
16	1202941	(0000-	) Plate, Latch	2
17	1203025	(0000-	) Screw, Pan, Phl, 08-16 X 0.25, F/Plstc	8
18	1200984	(0000-	) Bracket Wldt, Latch, Lh	2
19	1202779	(0000-	) Magnet, Latch, Brush Door	2
20	32520	(0000-	) Nut, Hex, Jam, .25-20	2
21	1200460	(0000-	) Bracket, Bumper, Right	2
22	09028	(0000-	) Screw, Hex, M10 X 1.50 X 25, Ss	2
23	01686	(0000-	) Washer, Flat, 0.44b 1.00d .08, Ss	2

Fig. 5 – Seat Support Group

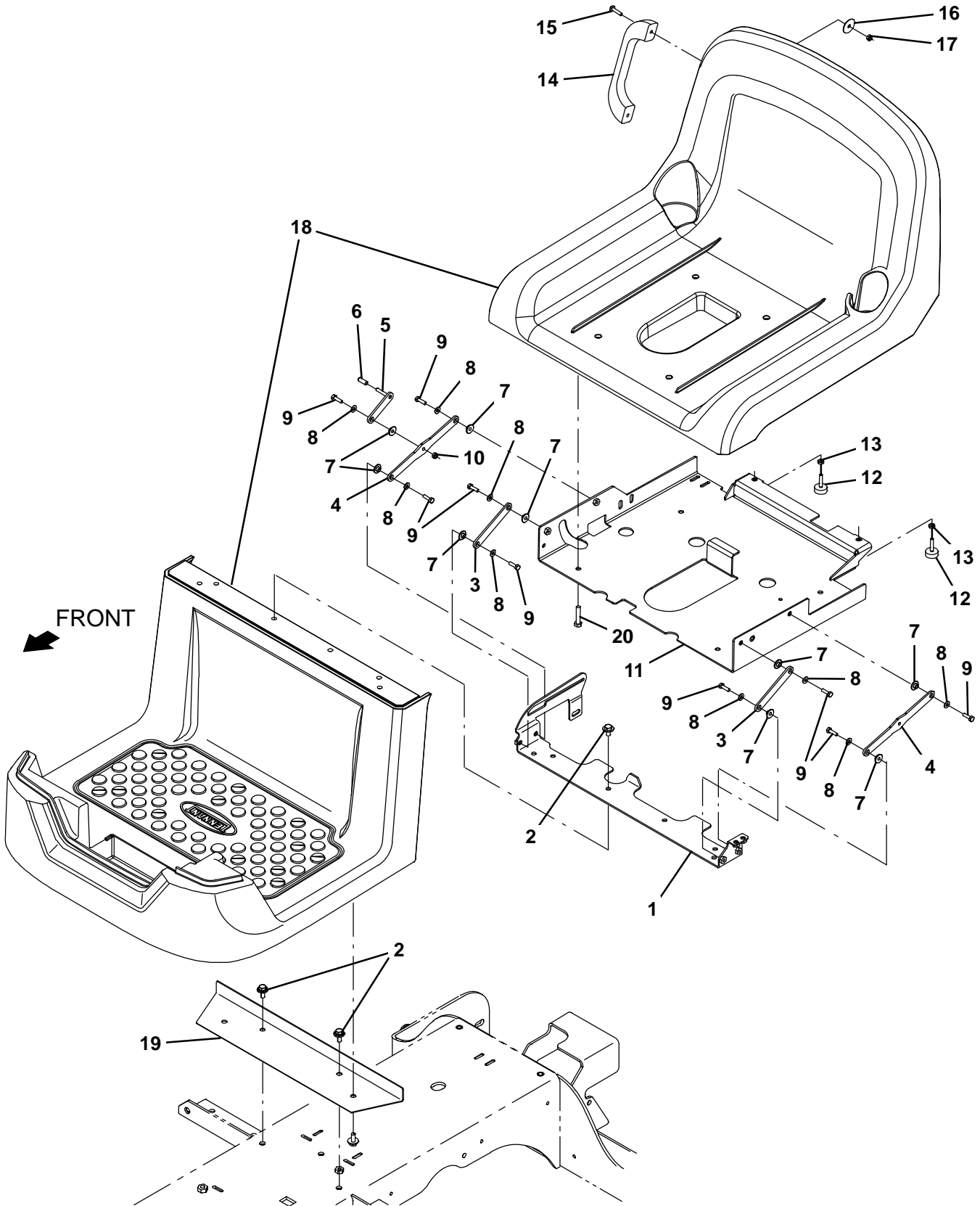


Fig. 5 – Seat Support Group

Ref.	Part No.	Serial Number	Description	Qty.
1	9011059	(0000–	) Plate Wldt, Mtg, W/Label, Aftmkt, CE	1
2	1020341	(0000–	) Screw, Hex, M8 X 1.25 X 20, Ss, Sems	10
3	1200827	(0000–	) Link, Oprtr Station	2
4	1200828	(0000–	) Link, Oprtr Station	2
5	1201103	(0000–	) Link Wldt, Oprtr Station	1
6	1202957	(0000–	) Grip, Handle, .25d .90l Yel	1
7	1202156	(0000–	) Sleeve, Flange	9
8	19066	(0000–	) Washer, Flat, 0.25b 0.56d .05, Pl, 10	10
9	08716	(0000–	) Screw, Hex, M6 X 1.00 X 20, Ss	9
10	08708	(0000–	) Nut, Hex, Lock, M6 X 1.00, NI	1
11	1200210	(0000–	) Channel Wldt, Seat	1
12	20802	(0000–	) Bumper, Rbr, 1.0d 0.38th .25–20	2
13	32520	(0000–	) Nut, Hex, Jam, .25–20	2
14	381962	(0000–	) Handle, Container	1
15	382726	(0000–	) Screw, Pan, Phl, M6 X 1.00 X 25, 4.8	2
16	41178	(0000–	) Washer, Flat, 0.25, Fendr	2
17	08712	(0000–	) Nut, Hex, Lock, M6 X 1.00, NI, Ss	2
18	9009632	(0000–	) Part kit, Station, Oprtr, Plstc [2Pc=1Kit]	1
19	1200612	(0000–	) Angle, Support	1
20	09026	(0000–	) Screw, Hex, M8 X 1.25 X 40, Ss	4

Fig. 6 – Seat Group, Standard

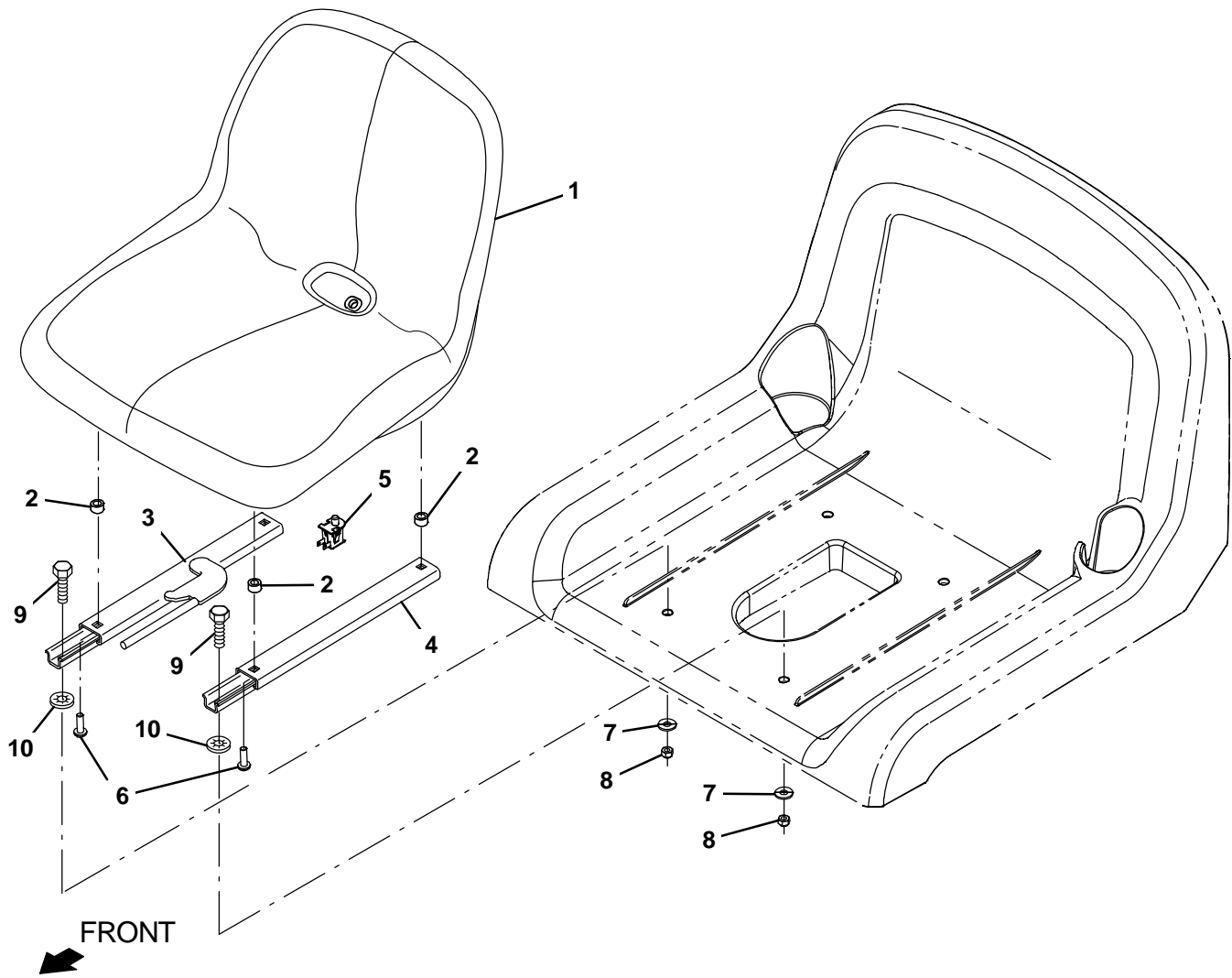


Fig. 6 - Seat Group, Standard

Ref.	Part No.	Serial Number	Description	Qty.
1	1201894	(0000-	) Seat, Std [Milsco]	1
2	1051052	(0000-	) Spacer, Rnd, .38b .88d .38l	4
3	1077071	(0000-	) Track, Locking, 12.5L, No Stud W/Handle	1
4	1077067	(0000-	) Track, N-Lkg, Seat, 12.5L, No Stud	1
5	1048955	(0000-	) Switch, Seat, No [Delta 6440-04]	1
6	1035038	(0000-	) Screw, Hex, .31-18 X 1.38, Ss, NI	4
7	01685	(0000-	) Washer, Flat, 0.38b 0.88d .08, Ss	4
8	41437	(0000-	) Nut, Hex, Lock, .31-18, NI, Ss	4
9	76955	(0000-	) Track, N-Lkg, Seat, 12.5L, No Stud	4
10	1077073	(0000-	) Nut, Push, Bolt Retension, Stl, 5/16 Thrd	4

**Fig. 7 - Seat Kit, Deluxe**

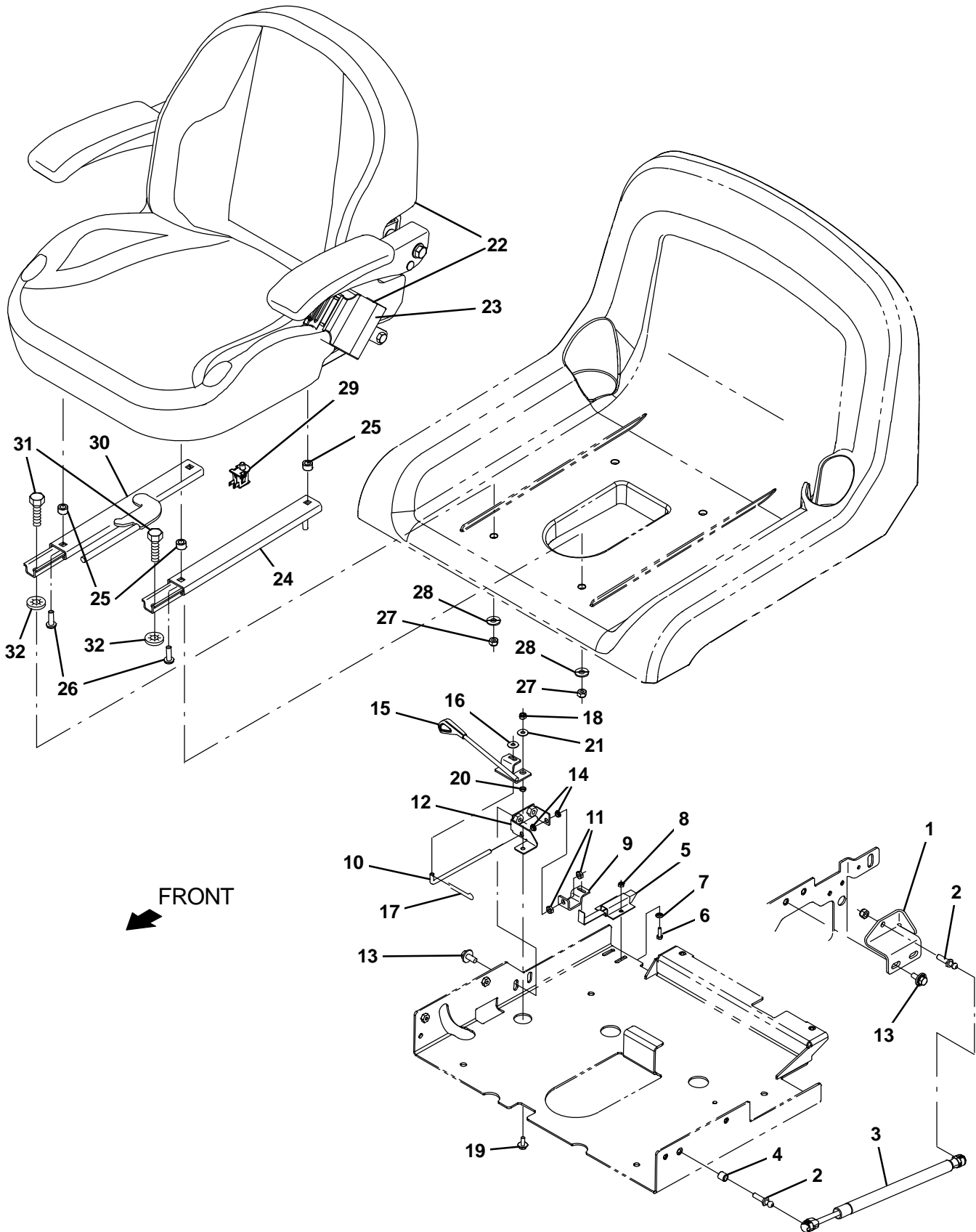




Fig. 7 – Seat Kit, Deluxe

Ref.	Part No.	Serial Number	Description	Qty.
▽	9009836	(0000-	) Seat Kit, Deluxe, Ci [T12]	1
▲	1 1202800	(0000-	) Bracket, Mtg, Ball Stud	1
▲	2 1012878	(0000-	) Stud, Ball, .39d .31-18	2
▲	3 1260773	(0000-	) Gas Spring, 30lb, 8.0strk	1
▲	4 222460	(0000-	) Sleeve, P/M, 0.32b 0.50d 0.5l [430ss]	1
▲	5 1025736	(0000-	) Latch	1
▲	6 24199	(0000-	) Screw, Hex, M5 X 0.80 X 16, Ss	2
▲	7 140011	(0000-	) Washer, Flat, 0.21b 0.45d .03, Ss	2
▲	8 09739	(0000-	) Nut, Hex, Lock, M5 X 0.80, NI, Ss	2
▲	9 1200999	(0000-	) Angle, Latch	1
▲	10 1203958	(0000-	) Handle, Latch	1
▲	11 32520	(0000-	) Nut, Hex, Jam, .25-20	2
▲	12 1203946	(0000-	) Bracket Wldt, Latch	1
▲	13 1020341	(0000-	) Screw, Hex, M8 X 1.25 X 20, Ss, Sems	4
▲	14 80921	(0000-	) Bushing, Snap-In, 0.25b 0.31d 0.08th Nyl	2
▲	15 1205295	(0000-	) Handle Assy, Latch, Seat	1
▲	16 01684	(0000-	) Washer, Flat, 0.27b 0.69d .05, Ss	2
▲	17 08085	(0000-	) Pin, Cotter, Hair, 0.31d .058 Wir	1
▲	18 08712	(0000-	) Nut, Hex, Lock, M6 X 1.00, NI, Ss	1
▲	19 1034731	(0000-	) Screw, Hex, M6 X 1.00 X 16, Ss, Sems	1
▲	20 1205764	(0000-	) Sleeve, P/M, 0.25b 0.38d 0.1l [430ss]	1
▲	21 29570	(0000-	) Washer, Flat, 0.28b 1.00d .06, Stl	1
▲▽	22 1201428	(0000-	) Seat, Dlx, W/ Armrests & Seatbelt	1
▲▲	23 1248442	(0000-	) Seatbelt, Orange, Retractable, Afmkt	1
▲	24 1077067	(0000-	) Track, N-Lkg, Seat, 12.5L, No Stud	1
▲	25 1051052	(0000-	) Spacer, Rnd, .38b .88d .38l	4
▲	26 1035038	(0000-	) Screw, Hex, .31-18 X 1.38, Ss, NI	4
▲	27 41437	(0000-	) Nut, Hex, Lock, .31-18, NI, Ss	4
▲	28 01685	(0000-	) Washer, Flat, 0.38b 0.88d .08, Ss	4
▲	29 1048955	(0000-	) Switch, Seat, No [Delta 6440-04]	4
▲	30 1077071	(0000-	) Track, Locking, 12.5L, No Stud W/Handle	1
▲	31 76955	(0000-	) Screw, Hex, .31-18 X 1.00, G5	4
▲	32 1077073	(0000-	) Nut, Push, Bolt Retension, Stl, 5/16 Thrd	4

**Fig. 8 – Steering and Instrument Panel Group, T12**

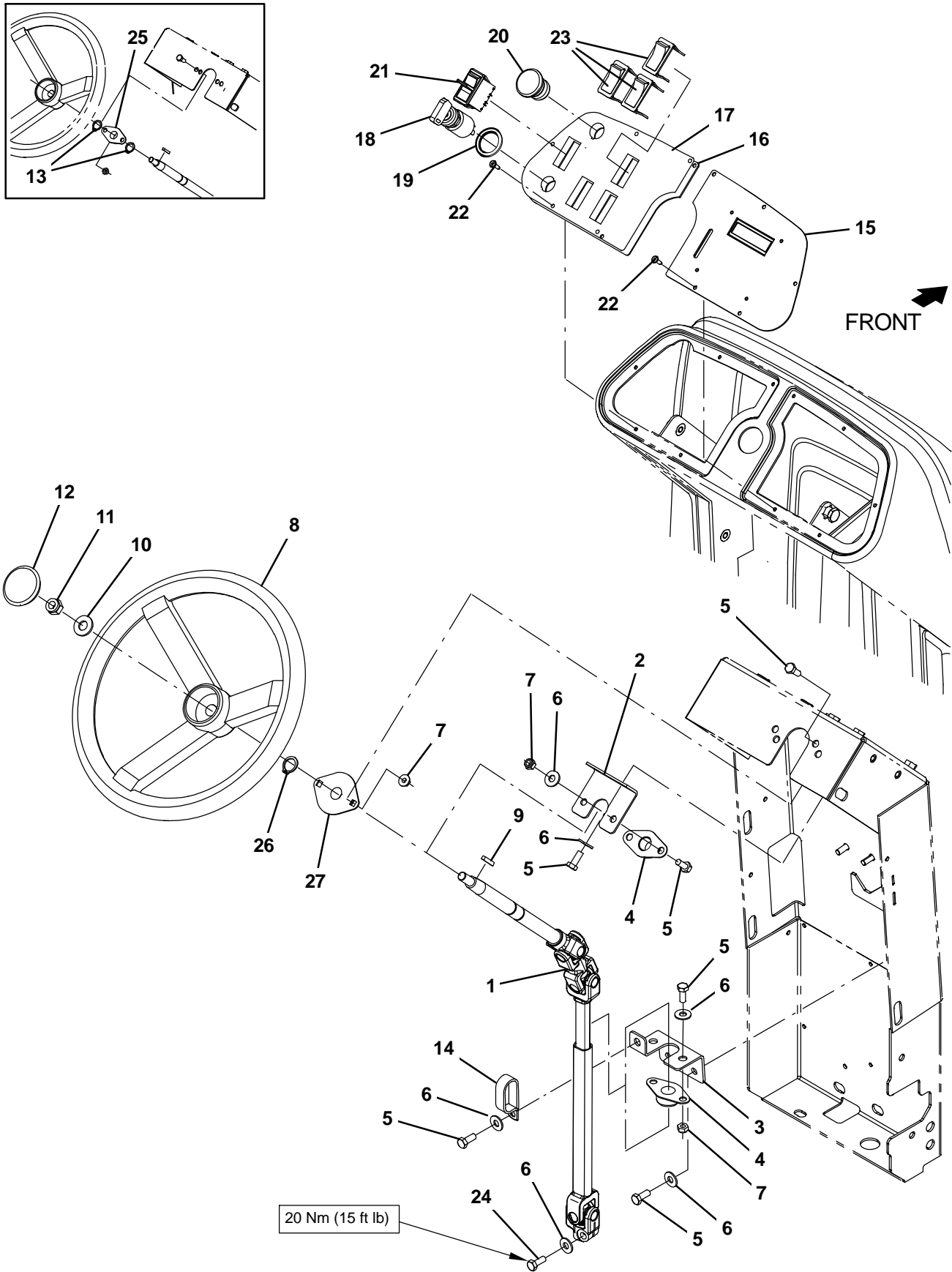


Fig. 8 – Steering and Instrument Panel Group, T12

Ref.	Part No.	Serial Number	Description	Qty.	
1	1202600	(0000–	) Shaft Assy, Steering, Basic	1	
2	1201253	(0000–	) Bracket, Mtg, Brg	1	
3	1205753	(0000–	) Bracket Wldt, Sppt, Brg	1	
4	223065	(0000–	) Bearing, Flng, 2hole, 0.75b [Nyl]	2	
5	16931	(0000–	) Screw, Hex, M8 X 1.25 X 20, 8.8	5	
6	32491	(0000–	) Washer, Flat, 0.31, Std	8	
7	08709	(0000–	) Nut, Hex, Lock, M8 X 1.25, NI	6	
8	1036490	(0000–	) Wheel, Steering, 14.0d, Taper Bore	1	
9	00912	(0000–	) Key, Sq, 0.19 X 0.19, 1.00l	1	
10	08711	(0000–	) Nut, Hex, Lock, M12 X 1.75, NI	1	
11	32493	(0000–	) Washer, Flat, 0.50, Std	1	
12	1038966	(0000–	) Cap, Wheel, Steering	1	
13	26428	(00000–0098	) Ring, Retaining, Ext, 0.75d, Hd	2	
14	09570	(0000–	) Clamp, Cable, Stl, 0.9x1.8x0.62w, 1hole	1	
15	9013277	(0000–	) Panel kit, Cntrl, Replmt [T12]	1	
16	1201180	(0000–3016	) Panel, Console, Lh	1	
16	1238865	(3017–	) Panel, Console, Lh	1	
17	1204177	(0000–3016	) Label, Opertnl, Console, Lh	1	
17	1238872	(3017–	) Label, Opertnl, Console, Lh	1	
▽	18	361076	(0000–	) Switch, Ignition [Merit Gmbh]	1
▲		361144	(0000–	) Key, ignition, Sgl	1
19	82226	(0000–	) Washer, Flat, 0.91b 1.38d .06, Stl, PI	1	
20	1011735	(0000–	) Switch, Safety, Shutoff	1	
21	1058679	(0000–	) Switch, Rocker, Dpdt, On / None / On	1	
22	140825	(0000–	) Screw, Pan, Phl, 06 X 0.50, Fmg/Ab, Blk	10	
23	398501	(0000–	) Plug, Hole, Rt, Rocker Switch, .87 X 1.7	3	
24	39277	(0000–	) Screw, Hex, M8 X 1.25 X 25, 8.8	1	
25	223065	(0000–0098	) Bearing, Flng, 2hole, 0.75b [Nyl]	1	
26	26428	(0099–	) Ring, Retaining, Ext, 0.75D, Hd	1	
27	1057554	(0099–	) Bearing, Flng, 2hole, 0.75b	1	

**Fig. 9 – Steering and Instrument Panel Group, T12XP**

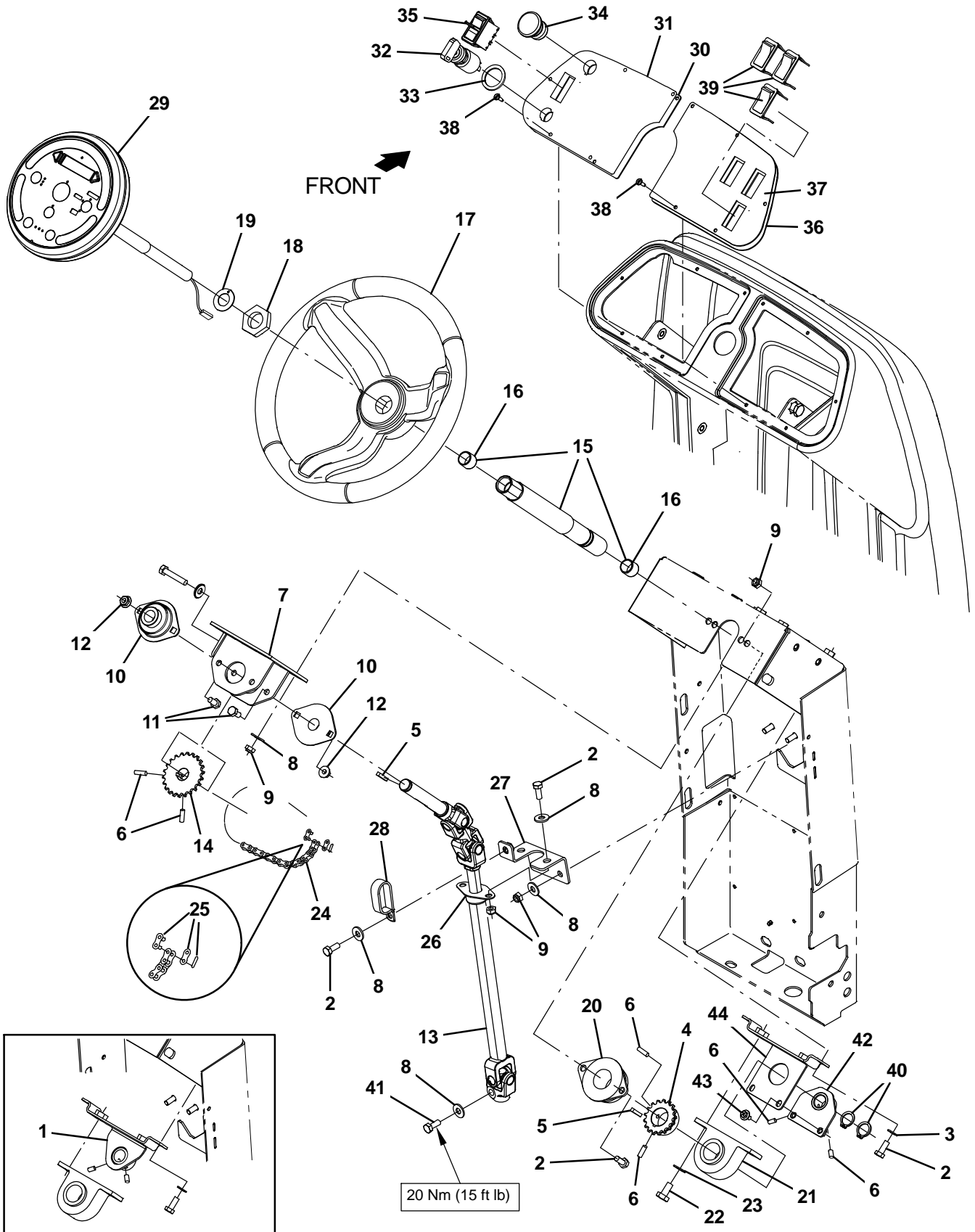


Fig. 9 – Steering and Instrument Panel Group, T12XP

Ref.	Part No.	Serial Number	Description	Qty.	
1	1200263	(0000-0737	) Bracket Wldt, Brg	1	
2	16931	(0000-	) Screw, Hex, M8 X 1.25 X 20, 8.8	7	
3	32490	(0000-	) Washer, Flat, 0.25, Std	2	
4	9010942	(0000-	) Sprocket Kit, 1.12b, Afmkt [T12]	1	
5	00912	(0000-	) Key, Sq, 0.19 X 0.19, 1.00l	2	
6	09162	(0000-	) Screw, Set, M6 X 1.00 X 8, NI	6	
7	1057572	(0000-	) Plate Wldt, Sppt, Brg	1	
8	32491	(0000-	) Washer, Flat, 0.31, Std	10	
9	08709	(0000-	) Nut, Hex, Lock, M8 X 1.25, NI	10	
10	1057554	(0000-	) Bearing, Flng, 2hole, 0.75b	2	
11	16735	(0000-	) Screw, Hex, M8 X 1.25 X 16, 8.8	4	
12	07791	(0000-	) Nut, Hex, Flng, M8 X 1.25	4	
13	1202601	(0000-	) Shaft Assy, Steering [T12]	1	
14	9010943	(0000-	) Sprocket Kit, 0.75b, Afmkt [T12]	1	
▽	15	1214182	(0000-	) Tube Assy, Column, Steering	1
▲	16	1057785	(0000-	) Bearing, Journal, 0.75b 0.88d 0.75l	2
17	1056412	(0000-	) Wheel, Steering, 14.4d	1	
18	1059073	(0000-	) Nut, Hex, Jam, 1.12-12	1	
19	04846	(0000-	) Washer, Thrust, 0.79b 1.42d 0.06[Garlok]	1	
20	1057043	(0000-	) Bearing, Flng, 2hole, 1.25b	1	
21	1054654	(0000-	) Bearing, Pillowblock, 1.12b	1	
22	06961	(0000-	) Screw, Hex, M10 X 1.5	2	
23	32485	(0000-	) Washer, Flat, 0.38, Sae	2	
24	1053977	(0000-	) Chain, Rlr, 35 X 35 Pitches	1	
25	14799	(0000-	) Link, Chain, Rlr, 35	1	
26	223065	(0000-	) Bearing, Flng, 2hole, 0.75b [Nyl]	1	
27	1205753	(0000-	) Bracket Wldt, Sppt, Brg	1	
28	09570	(0000-	) Clamp, Cable, Stl, 0.9x1.8x0.62w, 1hole	1	
29	9013157	(0000-0737	) Panel Assy, Steering Poc, Ci [T12]	1	
29	9010934	(0738-	) Panel, Pod, W/Instr Afmkt [T12]	1	
30	1201534	(0000-3014	) Panel, Console, Lh	1	
30	1238864	(3015-	) Panel, Console, Lh	1	
31	1204170	(0000-3014	) Label, Opertnl, Console, Lh	1	
31	1238867	(3015-	) Label, Opertnl, Console, Lh	1	
▽	32	361076	(0000-	) Switch, Ignition [Merit Gmbh]	1
▲		361144	(0000-	) Key, ignition, Sgl	1
33	82226	(0000-	) Washer, Flat, 0.91b 1.38d .06, Stl, PI	1	
34	1011735	(0000-	) Switch, Safety, Shutoff	1	
35	1058679	(0000-	) Switch, Rocker, Dpdt, On / None / On	1	
36	1201535	(0000-	) Panel, Console, Rh	1	
37	1204176	(0000-	) Label, Opertnl, Console, Rh	1	
38	140825	(0000-	) Screw, Pan, Phl, 06 X 0.50, Fmg/Ab, Blk	10	
39	398501	(0000-	) Plug, Hole, Rt, Rocker Switch, .87 X 1.7	3	
40	70651	(0000-	) Ring, Retaining, Ext, 1.12d	2	
41	39277	(0000-	) Screw, Hex, M8 X 1.25 X 25, 8.8	1	
42	1208625	(0738-	) Plate Wldt, Brg	1	
43	1034731	(0738-	) Screw, Hex, M6 X 1.00 X 16, Sems, Ss	2	
44	1208622	(0738-	) Bracket Wldt, Brg	1	

Fig. 10 – Front Cover and Directional Pedal Group

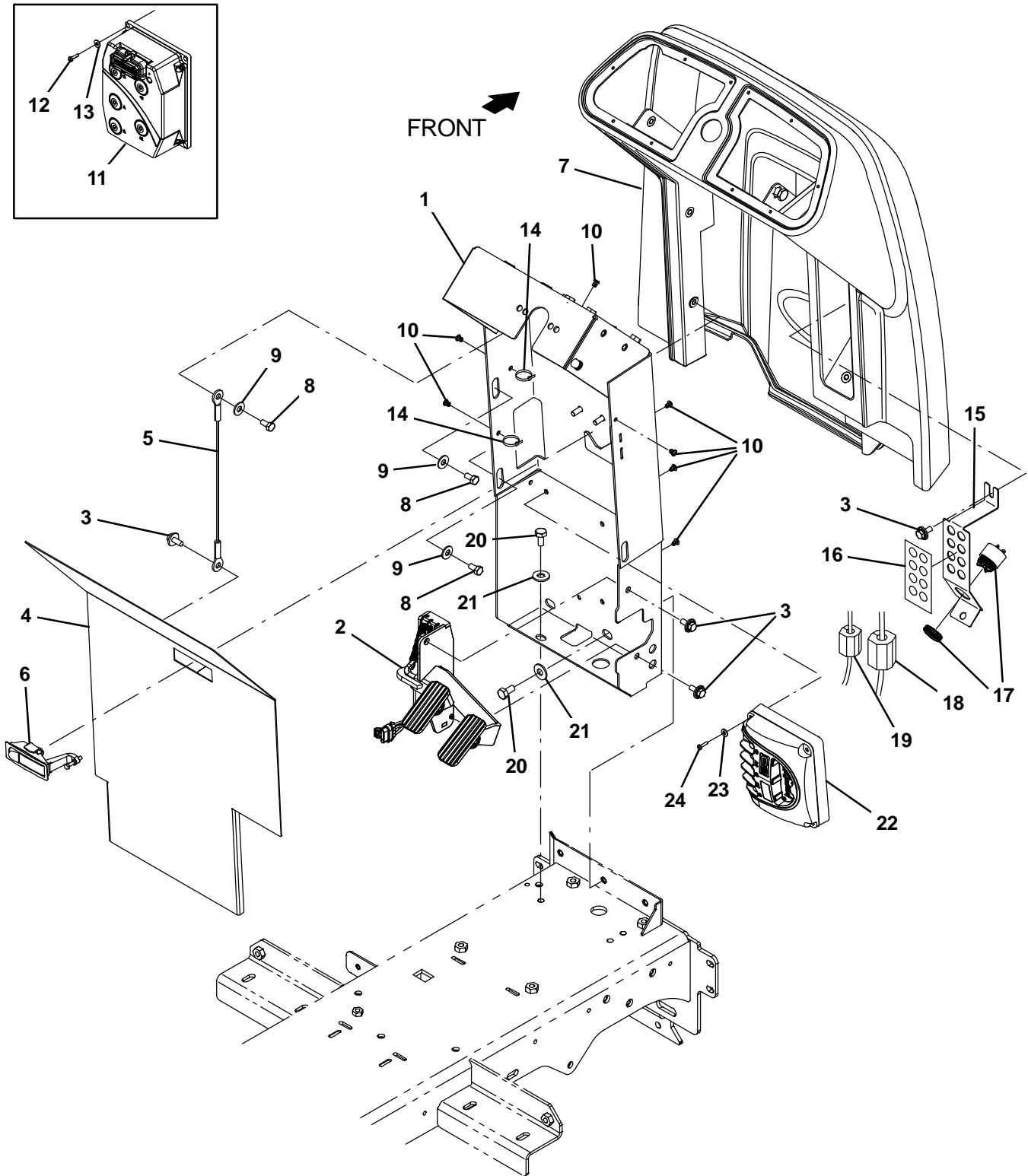


Fig. 10 – Front Cover and Directional Pedal Group

Ref.	Part No.	Serial Number	Description	Qty.
1	1200146	(0000–2175	) Channel Wldt, Steering, Pntd	1
1	1218569	(2176–	) Channel Wldt, Steering, Pntd	1
2	1200253	(0000–	) Pedal Assy, Accelerator, Brake (See Breakdowns)	1
3	1020341	(0000–	) Screw, Hex, M8 X 1.25 X 20, Ss, Sems	5
4	9010930	(0000–	) Panel, Access, Front, Afmkt [T12]	1
4	9011168	(0000–	) Panel, Access, Front, Afmkt [Jp]	1
5	19676	(0000–	) Cable, Glv .09d 013.0l .38eye /.38eye	1
6	398806	(0000–	) Latch	1
7	9010928	(0000–	) Shroud, Front, Afmkt [T12]	1
8	15675	(0000–	) Screw, Hex, M8 X 1.25 X 16, Ss	5
9	32491	(0000–	) Washer, Flat, 0.31, Std	5
10	1202868	(0000–	) Clip, Tie, 0.25d, Plstc	7
11	1202308	(0000–2175	) Controller, 36vdc, 200a [Ac Propel]	1
12	24265	(0000–2175	) Screw, Pan, Phl, M4 X 0.70 X 16, Ss	4
13	01683	(0000–2175	) Washer, Flat, 10, Ss	4
14	130773	(0000–	) Tie, Cable, Nyl, 11.0l, .14w, 3.0 Max. D	7
15	1201212	(0000–	) Bracket, Ele, Cb [T12]	1
16	1201864	(0000–	) Label, Circuitbreaker	1
17	1052726	(0000–	) Alarm, 9–48vdc, 95 Db(A) [Ec–H20]	1
18	1052120	(0000–	) Inductor, 25Mmid [218 Imp At 25Mhz] (Australia Only)	1
19	1052123	(0000–	) Inductor, 18Mmid [156 Imp At 25Mhz] (Australia Only)	1
20	39283	(0000–	) Screw, Hex, M10x 1.50 x 25, 8.8	4
21	32492	(0000–	) Washer, Flat, 0.38, Std	4
22	1218104	(2176–	) Controller, Drive [T12]	1
23	19066	(2176–	) Washer, Flat, 0.25B 0.56D, .05, Pl, 10	4
24	06939	(2176–	) Screw, Pan, Phl, M5X0.80 X 45, 4.8	4





Fig. 11 – Scrub Head Lift Group

Ref.	Part No.	Serial Number	Description	Qty.	
1	1200774	(0000–	) Actuator, 36vdc, 3.9strk, 450lb	1	
2	29584	(0000–	) Pin, Clevis, 0.37d X 2.00l	2	
3	44906	(0000–	) Pin, Cotter, Hair, 0.38d .093 Wir	3	
4	1200735	(0000–0893	) Arm Wldt, Pivot (Replced by 9013613)	1	
5	1200440	(0000–0893	) Pad, Stop, Rbr (Replced by 9013613)	1	
6	04843	(0000–0893	) Bushing, Flng, 0.63b 0.72d 0.25l	4	
7	1054662	(0000–0893	) Bushing, Flng, 0.50b 0.59d 0.25l	2	
8	01685	(0000–	) Washer, Flat, 0.38b 0.88d .08, Ss	6	
9	09011	(0000–	) Screw, Hex, M8 X 1.25 X 30, Ss	6	
10	80409	(0000–	) Sleeve, P/M, 0.34b 0.63d 0.6l, Bnz	4	
11	222516	(0000–	) Sleeve, P/M, 0.32b 0.50d 0.3l [430ss]	2	
12	1200764	(0000–	) Bracket, Pivot, Spring	1	
13	365180	(0000–	) Pin, Clevis, 0.38d X 2.50l	1	
14	1203336	(0000–	) Spring, Cmpr, .73od 2.5l	2	
15	1204185	(0000–	) Tube, Bumper	1	
16	1201996	(0000–	) Screw, Hex, M8 X 1.25 X 140, Ss	1	
17	379829	(0000–	) Washer, Flat, 0.34b 1.50d .12, Stl, PI	1	
18	08713	(0000–	) Nut, Hex, Lock, M8 X 1.25, NI, Ss	1	
19	1201033	(0000–	) Link, Head Scb	2	
20	367313	(0000–	) Bushing, Flng, 1.00b 1.13d 0.50l	2	
21	1201080	(0000–	) Pivot Wldt	2	
22	09026	(0000–	) Screw, Hex, M8 X 1.25 X 40, Ss	2	
23	01685	(0000–	) Washer, Flat, 0.38b 0.88d .08, Ss	2	
24	41141	(0000–	) Washer, Lock, Int–Ext, 0.31	2	
25	1201354	(0000–	) Pivot, Lift	2	
26	379829	(0000–	) Washer, Flat, 0.34b 1.50d .12, Stl, PI	2	
▽	27	9013613	(0894–	) Arm Kit, Lift, Scb [T12]	1
▲	28	1054662	(0894–	) Bushing, Flng, 0.50B 0.59D 0.25L	2
▲	29	04843	(0894–	) Bushing, Flng, 0.63B 0.72D 0.25L	2
▲	30	1020168	(0894–	) Molding, Afmkt, Trim , Pvc, .08 .11, 01Ft	1

**Fig. 12 - Scrub Head and Drive Motor Group, Disk**

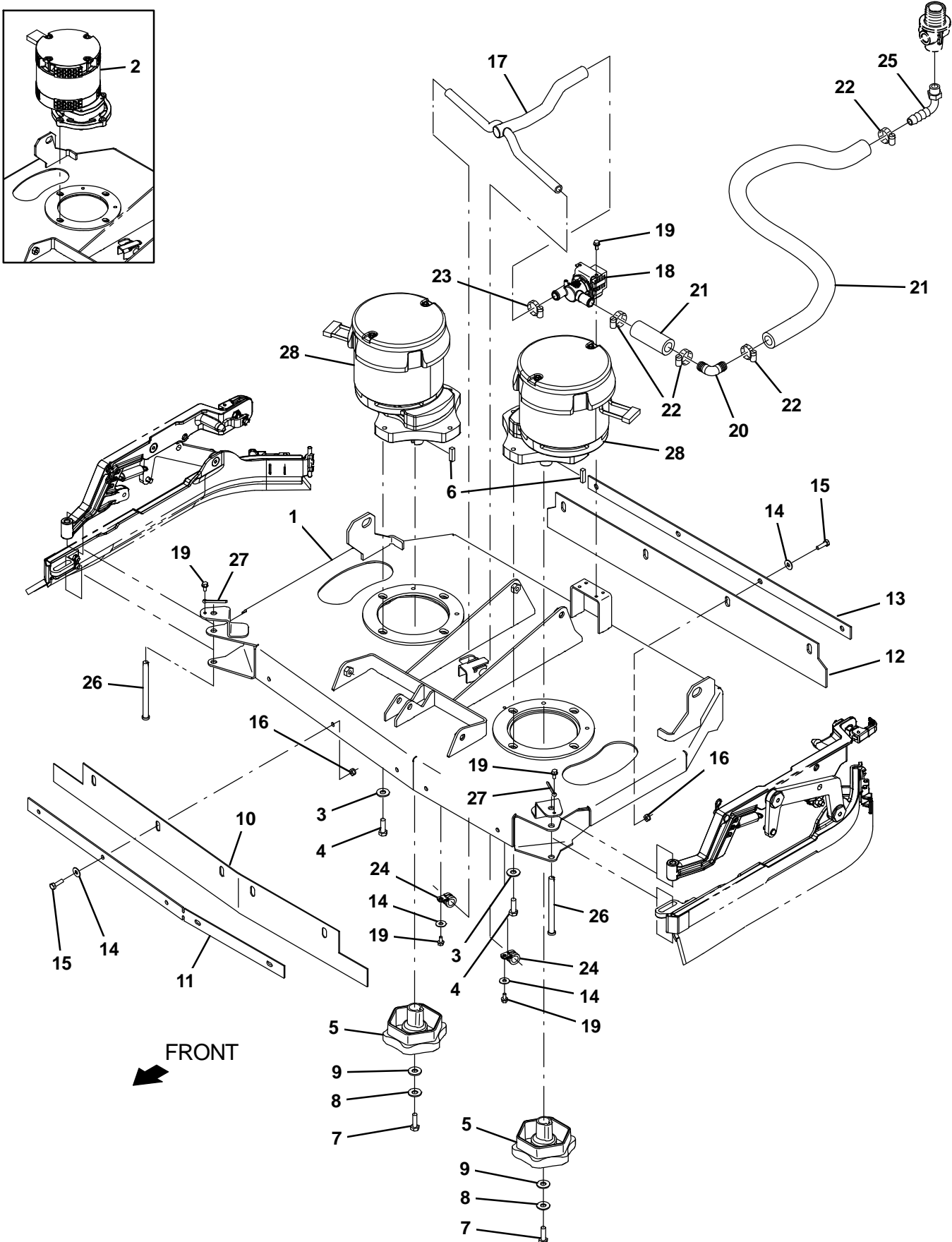


Fig. 12 – Scrub Head and Drive Motor Group, Disk

Ref.	Part No.	Serial Number	Description	Qty.
	1	1258968	(0000- ) Head Wldt, Scrbr, Disc	1
▽	2	1200168	(0000-4207 ) Motor, Ele, 36vdc 0315rpm	2
▲		9009577	(0000-4207 ) Brush Kit, Motor	2
	3	01685	(0000- ) Washer, Flat, 0.38b 0.88d .08, Ss	8
	4	09011	(0000- ) Screw, Hex, M8 X 1.25 X 30, Ss	8
	5	377364	(0000- ) Hub, Drive, Brush, Disk, 0.75b [6t]	2
	6	00928	(0000- ) Key, Sq, 0.25 X 0.25, 1.00l	2
	7	09010	(0000- ) Screw, Hex, M8 X 1.25 X 25, Ss	2
	8	01685	(0000- ) Washer, Flat, 0.38b 0.88d .08, Ss	2
	9	41186	(0000- ) Washer, Flat, Belleville, .31	2
	10	1201053	(0000- ) Skirt, Rbr, Front, Disc	1
	11	1201190	(0000- ) Strip, Retainer, Front	1
	12	1201127	(0000- ) Skirt, Rbr, Rear, Disc	1
	13	1201185	(0000- ) Strip, Skirt, Rear, Disc	1
	14	01684	(0000- ) Washer, Flat, 0.27b 0.69d .05, Ss	11
	15	09007	(0000- ) Screw, Hex, M6 X 1.00 X 25, Ss	9
	16	08708	(0000- ) Nut, Hex, Lock, M6 X 1.00, NI	9
	17	1201215	(0000- ) Tube, Distribution, Disc	1
	18	1075240	(0000- ) Valve, Water, Solenoid, 36Vdc Bm12/Bm12	1
	19	223198	(0000- ) Screw, Hex, M5 X 0.80 X 10, Fmg	6
	20	391365	(0000- ) Fitting, Plstc, E90, Bm10/Bm10	1
	21	1015026	(0000- ) Hose, Afmkt, Pvc, Brd, 0.62id, 03ft, Clr	1
	22	63810	(0000- ) Clamp, Hose, Wormdrive, 0.56-1.06d, .56w	4
	23	54333	(0000- ) Clamp, Hose, Wormdrive, 0.31-0.88d, .31w	1
	24	1016354	(0000- ) Clamp, Cable, Ss, 0.50d X 0.50w [Insul]	2
	25	630371	(0000- ) Fitting, Plstc, E90, Bm10/Pm08	1
	26	1205975	(0000- ) Pin, Clevis, 0.37d X 5.00l	2
	27	08236	(0000- ) Pin, Cotter, .156 X 1.25	2
▽	28	1053341	(4208- ) Motor, Ele, 36vdc 0360rpm 1.00hp Gear	2
▲		1066573	(4208- ) Brush Kit, Motor	1
▲		9013931	(4208- ) Bearing, Motor, Ele	1
▲		9013933	(4208- ) Bearing, Motor, Ele	1

Fig. 13 – Scrub Head Frame Group, Cylindrical

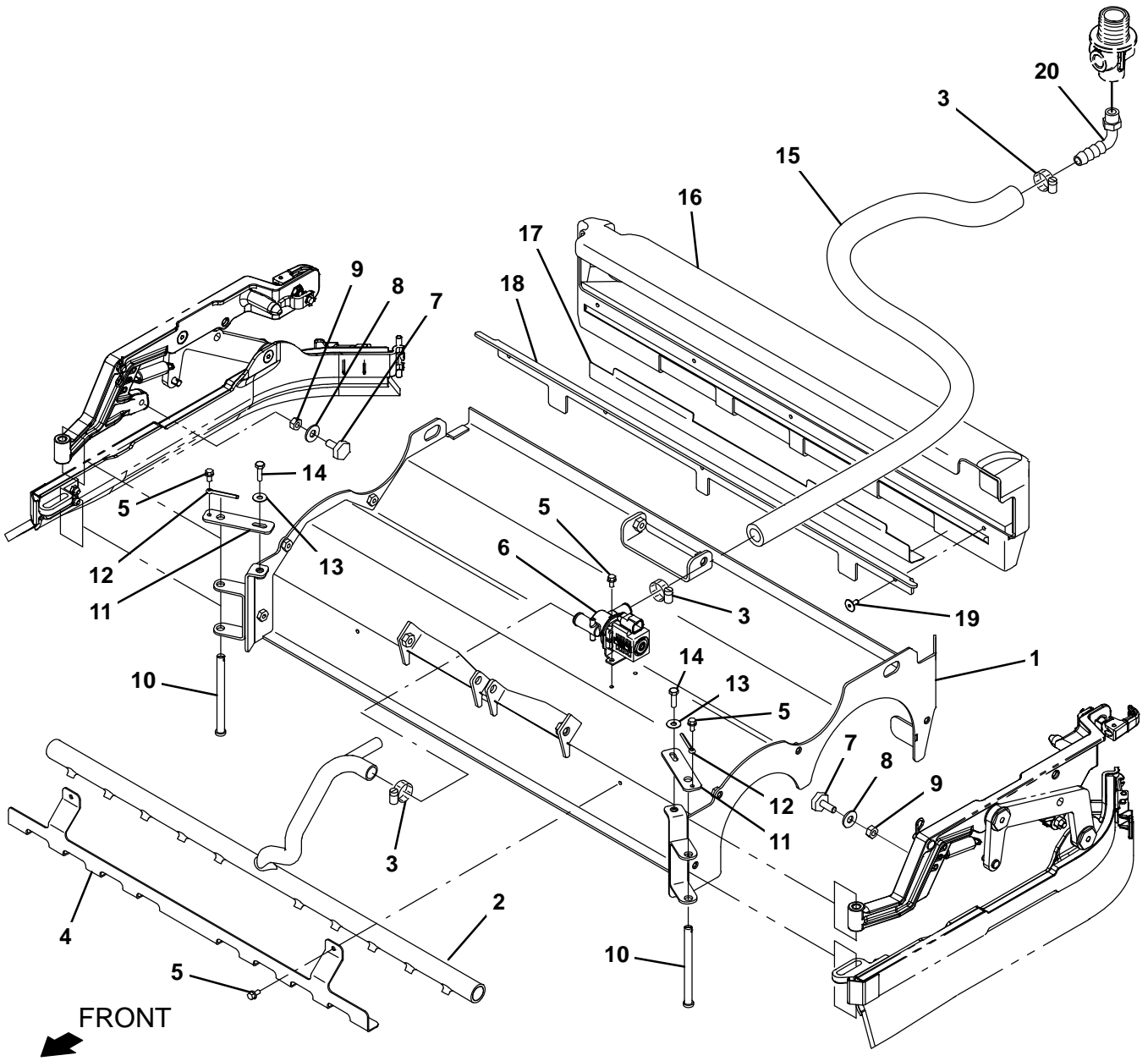


Fig. 13 – Scrub Head Frame Group, Cylindrical

Ref.	Part No.	Serial Number	Description	Qty.	
1	1200292	(0000–	) Head Wldt, Scb, Cyl	1	
2	1200012	(0000–	) Tube, Distribution, T12	1	
3	63810	(0000–	) Clamp, Hose, Wormdrive, 0.56–1.06d, .56w	3	
4	1201447	(0000–	) Bracket, Scrbr, Watertube	1	
5	223198	(0000–	) Screw, Hex, M5 X 0.80 X 10, Fmg	6	
6	1075240	(0000–	) Valve, Water, Solenoid, 36Vdc Bm12/Bm12	1	
7	1204335	(0000–	) Bumper, Rbr, 1.0 Hex	2	
8	01685	(0000–	) Washer, Flat, 0.38b 0.88d .08, Ss	2	
9	07786	(0000–	) Nut, Hex, Std, M8 X 1	2	
10	1205975	(0000–	) Pin, Clevis, 0.37d X 5.00l	2	
11	9016886	(0000–1978	) Door Stop Kit, Side Squeegee [T12 Cyl]	2	
11	1202301	(1979–	) Bracket, Retainer, Pin	2	
12	08236	(0000–	) Pin, Cotter, .156 X 1.25	2	
13	01684	(0000–	) Washer, Flat, 0.27b 0.69d .05, Ss	2	
14	08716	(0000–	) Screw, Hex, M6 X 1.00 X 20, Ss	2	
15	1015026	(0000–	) Hose, Afmkt, Pvc, Brd, 0.62id, 03ft, Clr	1	
▽	16	9010927	(0000–	) Debris Tray, Cyl, Afmkt [T12]	1
▲	17	1201574	(0000–	) Angle, Stl, Perforated .03 1.4 1.4 22l	1
▲	18	1201126	(0000–	) Lip, Tray, Debris	1
▲	19	32548	(0000–	) Rivet, Blind, .188d X 0.45 X .62d, Alm	5
20	630371	(0000–	) Fitting, Plstc, E90, Bm10/Pm08	1	

**Fig. 14 – Scrub Head Drive Motor Group, Cylindrical**

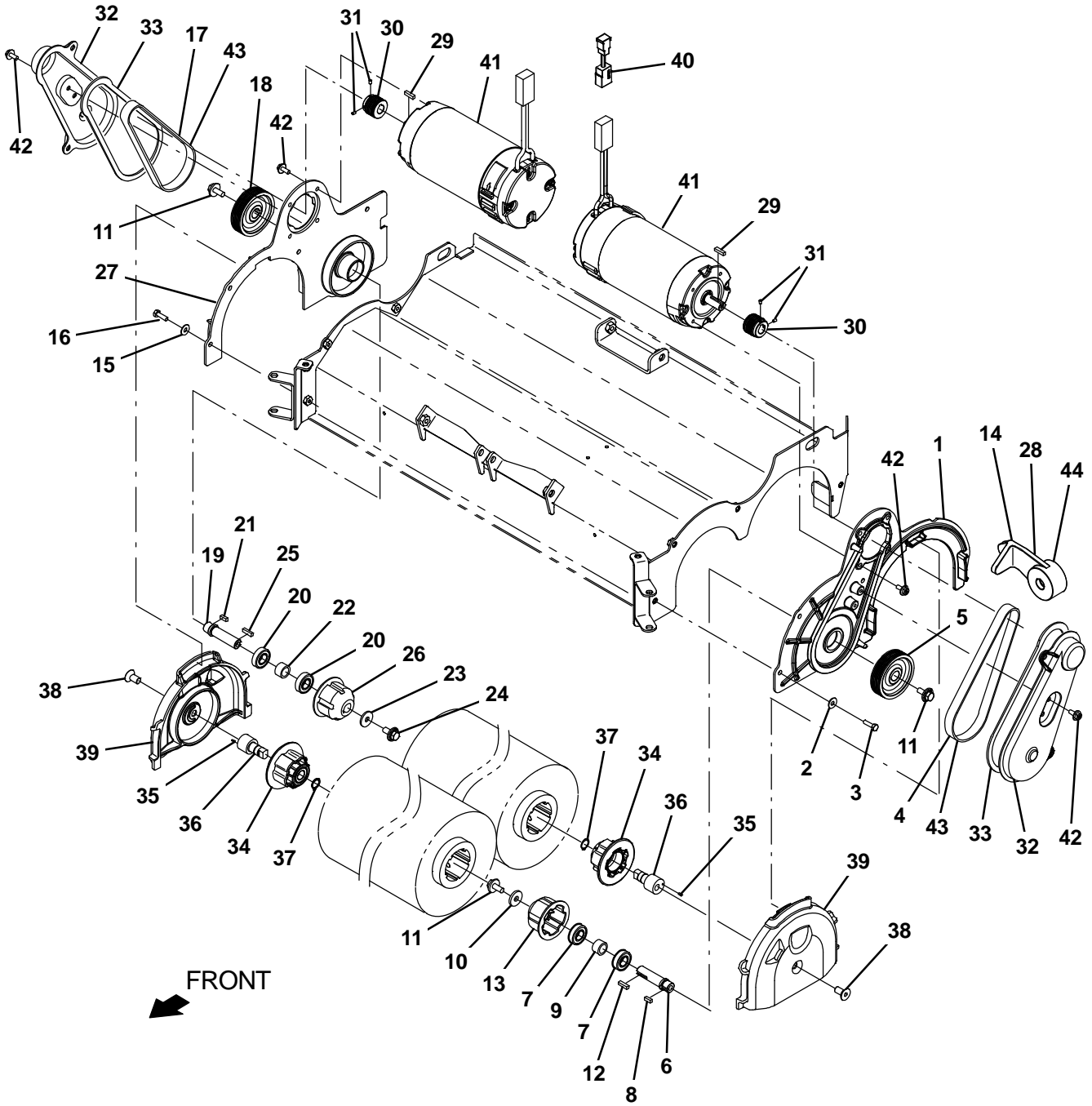


Fig. 14 – Scrub Head Drive Motor Group, Cylindrical

Ref.	Part No.	Serial Number	Description	Qty.
▽		9010939	(0000- ) Side Panel Assy, Cyl, Lh, Afmkt [T12]	1
▲	1	1200900	(0000- ) Plate, Side, Scrubhead, Lh	1
▲	2	01684	(0000- ) Washer, Flat, 0.27b 0.69d .05, Ss	4
▲	3	08716	(0000- ) Screw, Hex, M6 X 1.00 X 20, Ss	4
▲	4	1200334	(0000- ) Belt, Drive	1
▲	5	1200215	(0000- ) Sheave, 07grv, 2.96pd 0.63b [Pj]	1
▲	6	1200281	(0000- ) Shaft, Drive	1
▲	7	41360	(0000- ) Bearing, Ball, 0.59b 1.26d 0.35w[2seal]	2
▲	8	00961	(0000- ) Key, Sq, 0.19 X 0.19, 0.50l	1
▲	9	1002077	(0000- ) Tube, 0.59id 0.81od 00.5l	1
▲	10	41186	(0000- ) Washer, Flat, Belleville, .31	1
▲	11	1020341	(0000- ) Screw, Hex, M8 X 1.25 X 20, Ss, Sems	2
▲	12	00911	(0000- ) Key, Sq, 0.19 X 0.19, 0.75l	1
▲	13	378805	(0000- ) Plug, Drive, Brush, Mach	1
▲	14	1203758	(0000- ) Tool, Installation, Belt	1
▽		9010940	(0000- ) Side Panel Assy, Cyl, Rh, Afmkt [T12]	1
▲	15	01684	(0000- ) Washer, Flat, 0.27b 0.69d .05, Ss	4
▲	16	08716	(0000- ) Screw, Hex, M6 X 1.00 X 20, Ss	4
▲	17	1200334	(0000- ) Belt, Drive	1
▲	18	1200215	(0000- ) Sheave, 07grv, 2.96pd 0.63b [Pj]	1
▲	19	1200281	(0000- ) Shaft, Drive	1
▲	20	41360	(0000- ) Bearing, Ball, 0.59b 1.26d 0.35w[2seal]	2
▲	21	00961	(0000- ) Key, Sq, 0.19 X 0.19, 0.50l	1
▲	22	1002077	(0000- ) Tube, 0.59id 0.81od 00.5l	1
▲	23	41186	(0000- ) Washer, Flat, Belleville, .31	1
▲	24	1020341	(0000- ) Screw, Hex, M8 X 1.25 X 20, Ss, Sems	2
▲	25	00911	(0000- ) Key, Sq, 0.19 X 0.19, 0.75l	1
▲	26	378805	(0000- ) Plug, Drive, Brush, Mach	1
▲	27	1200898	(0000- ) Plate, Side, Scrubhead, Rh	1
▲	28	1203758	(0000- ) Tool, Installation, Belt	1
	29	1014328	(0000- ) Key, Sq, 05mm X 05mm, 25mml	2
	30	1054581	(0000- ) Sheave, 07grv, 1.22pd 0.55b [Pj]	2
	31	222818	(0000- ) Screw, Set, Soc, 08-32 X 0.25, NI	4
	32	1200283	(0000- ) Cover, Belt	2
	33	1201341	(0000- ) Gasket, Cover, Belt	2
▽		222752	(0000- ) Plug Assy, Idler, Brush	2
▲	34	1057629	(0000- ) Plug, Idler, Brush [Sgl Brg]	2
▲	35	222184	(0000- ) Pin, Roll, .094d X 0.25l, .094/.097	2
▲	36	222177	(0000- ) Shaft, Plug, Idler	2
▲	37	01516	(0000- ) Ring, Retaining, Ext, 0.59d, Basic	2
	38	390996	(0000- ) Screw, Flt, Soc, M10 X 1.50 X 20, 10.9, NI	2
	39	1200309	(0000- ) Door, Brush	2
	40	1059170	(0000- ) Harness, Wire, Adapter [Deutsch, Dtp]	1
	41	1053342	(0000- ) Motor, Ele, 36vdc 1750rpm 1.00hp 22.0a	2
	42	1034731	(0000- ) Screw, Hex, M6 X 1.00 X 16, Ss, Sems	12
▽		9010935	(0000- ) Belt, Cyl Head, W/Too;l, Afmkt	1
▲	43	1200334	(0000- ) Belt, Drive	2
▲	44	1203758	(0000- ) Tool, Installation, Belt	1

**Fig. 15 – Scrub Head Side Squeegee Group, Right Hand**

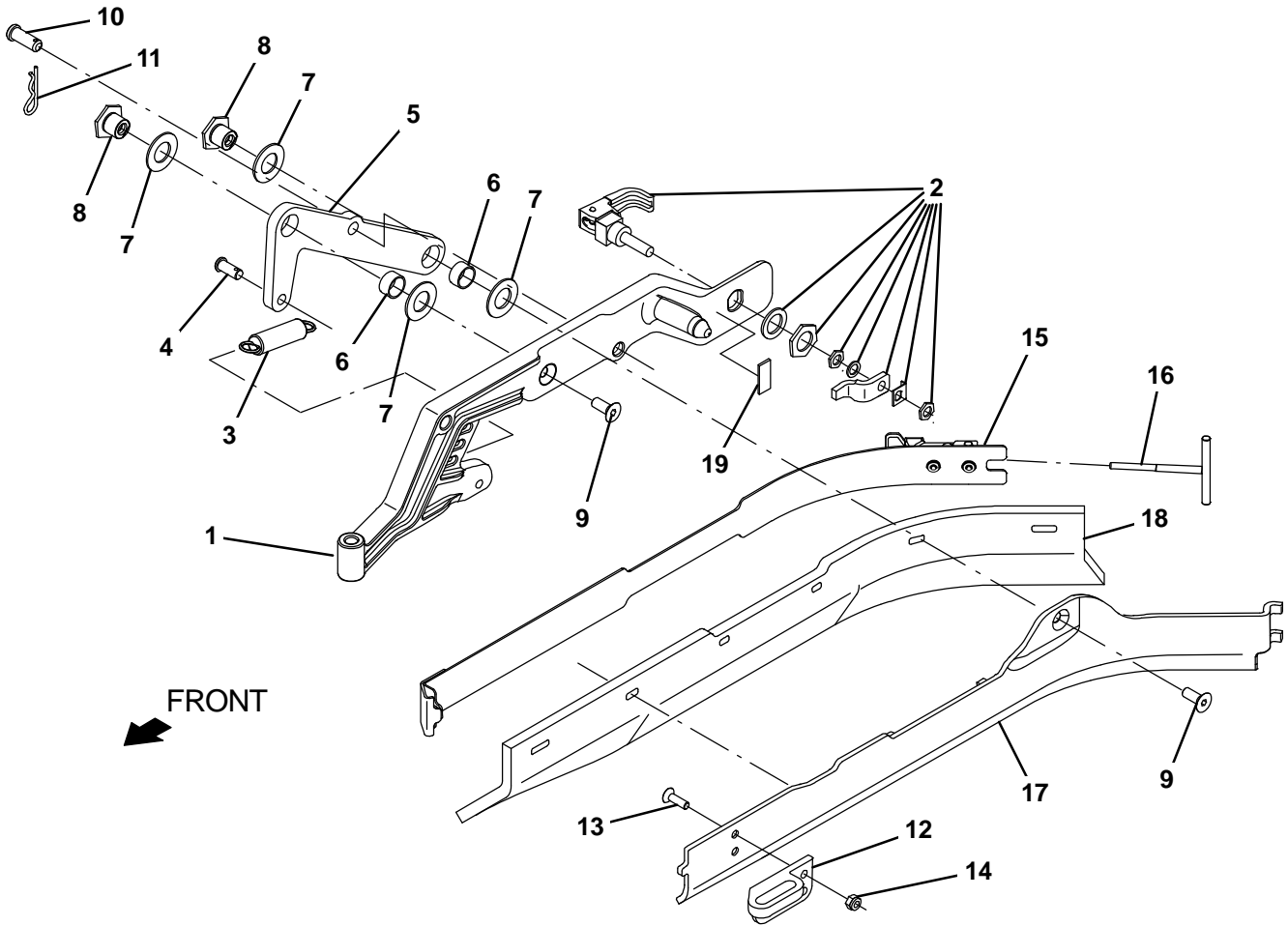




Fig. 15 – Scrub Head Side Squeegee Group, Right Hand

Ref.	Part No.	Serial Number	Description	Qty.
1	1202243	(0000–	) Door, Casting, Squeegee, Rh	1
2	1065134	(0000–	) Latch, Cmpr, Yel Grip	1
3	363469	(0000–	) Spring, Extn, 0.75od 0.10wir 03.0l	1
4	46800	(0000–	) Pin, Clevis, 0.31d X 0.75l	1
5	1202100	(0000–	) Bellcrank, Lift, Sqge [T12]	1
6	71607	(0000–	) Bushing, Sleeve, 0.63b 0.72d 0.38l	2
7	64425	(0000–	) Washer, Thrust, 0.61b 1.25d .06, Fgl	4
8	1200525	(0000–	) Nut, T, M8 X 1.25	2
9	79246	(0000–	) Screw, Flt, Soc, M8 X 1.25 X 20, 18–8,Ss	2
10	09088	(0000–	) Pin, Clevis, 0.37d X 1.00l	1
11	44906	(0000–	) Pin, Cotter, Hair, 0.38d .093 Wir	1
12	1243722	(0000–	) Block, Sqge, Guide, Rh	1
13	1016421	(0000–	) Screw, Flt, M6 X 1.0 X 20, Ss	2
14	08708	(0000–	) Nut, Hex, Lock, M6 X 1.00, NI	2
15	1201453	(0000–	) Strap Wldt, Sqge	1
16	1054312	(0000–	) Hook Wldt, Latch	1
17	1200221	(0000–	) Frame, Sqge, Side, Rh	1
18	1200430	(0000–	) Blade, Sqge, Side, 22.50l, Linatex (Standard)	1
18	1202159	(0000–	) Blade, Sqge, Side, 22.50l, Urethane (Option)	1
18	1202160	(0000–	) Blade, Sqge, Side, 22.50l, Gum (Option)	1
19	1243007	(0000–	) Gasket, Cushion, Side Squeegee Door	1

Fig. 16 – Scrub Head Side Squeegee Group, Left Hand

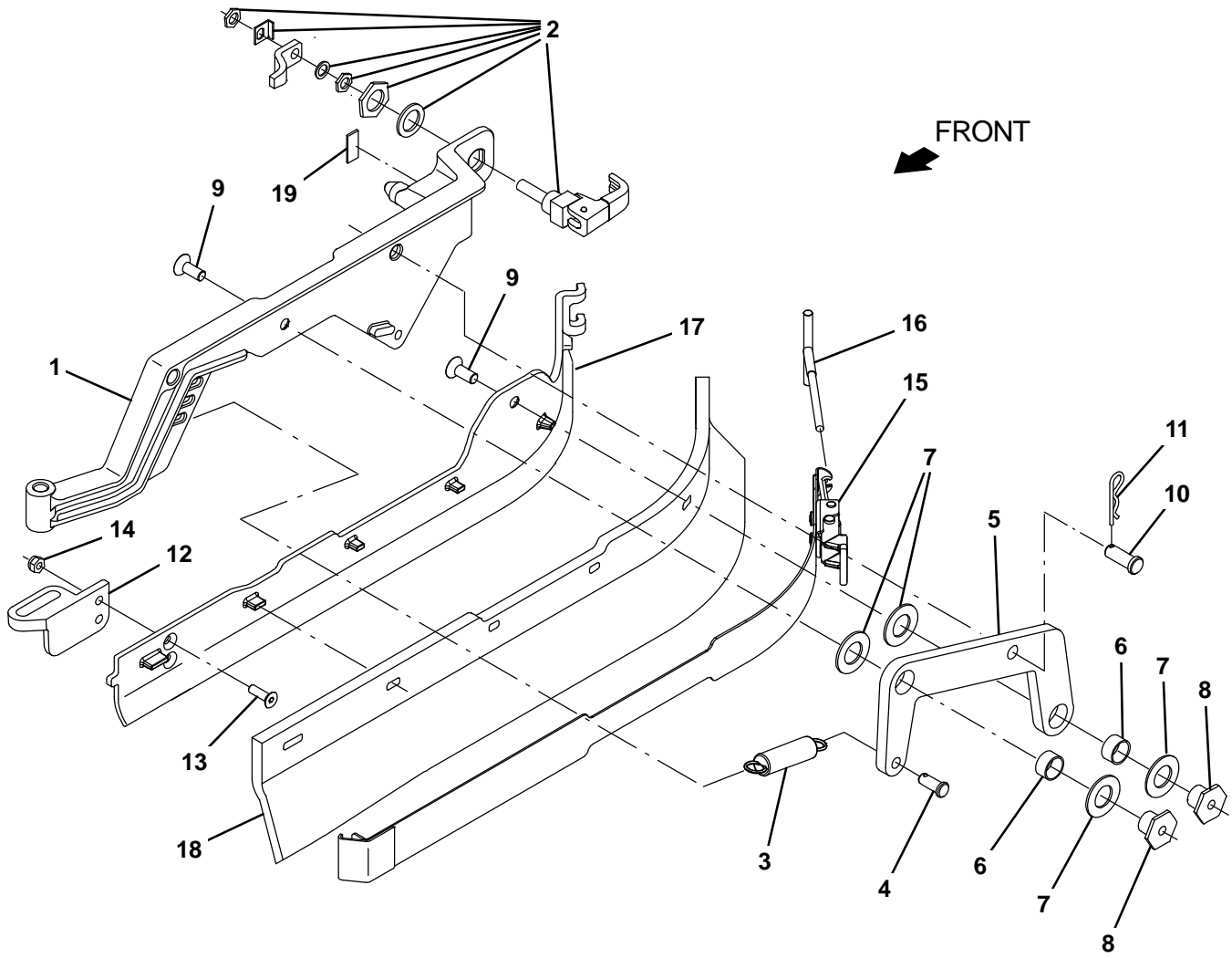


Fig. 16 – Scrub Head Side Squeegee Group, Left Hand

Ref.	Part No.	Serial Number	Description	Qty.
1	1202221	(0000-	) Door, Casting, Squeegee, Lh	1
2	1065134	(0000-	) Latch, Cmpr, Yel Grip	1
3	363469	(0000-	) Spring, Extn, 0.75od 0.10wir 03.0l	1
4	46800	(0000-	) Pin, Clevis, 0.31d X 0.75l	1
5	1200213	(0000-	) Bellcrank, Lift, Sqge [T12]	1
6	71607	(0000-	) Bushing, Sleeve, 0.63b 0.72d 0.38l	2
7	64425	(0000-	) Washer, Thrust, 0.61b 1.25d .06, Fgl	4
8	1200525	(0000-	) Nut, T, M8 X 1.25	2
9	79246	(0000-	) Screw, Flt, Soc, M8 X 1.25 X 20, 18-8,Ss	2
10	09088	(0000-	) Pin, Clevis, 0.37d X 1.00l	1
11	44906	(0000-	) Pin, Cotter, Hair, 0.38d .093 Wir	1
12	1243718	(0000-	) Block, Guide, Sqge	1
13	1016421	(0000-	) Screw, Flt, M6 X 1.0 X 20, Ss	2
14	08708	(0000-	) Nut, Hex, Lock, M6 X 1.00, NI	2
15	1201453	(0000-	) Strap Wldt, Sqge	1
16	1054312	(0000-	) Hook Wldt, Latch	1
17	1200011	(0000-	) Frame, Sqge, Side, Lh	1
18	1200430	(0000-	) Blade, Sqge, Side, 22.50l, Linatex (Standard)	1
18	1202159	(0000-	) Blade, Sqge, Side, 22.50l, Urethane (Option)	1
18	1202160	(0000-	) Blade, Sqge, Side, 22.50l, Gum (Option)	1
19	1243007	(0000-	) Gasket, Cushion, Side Squeegee Door	1

**Fig. 17 - Recovery Tank Group**

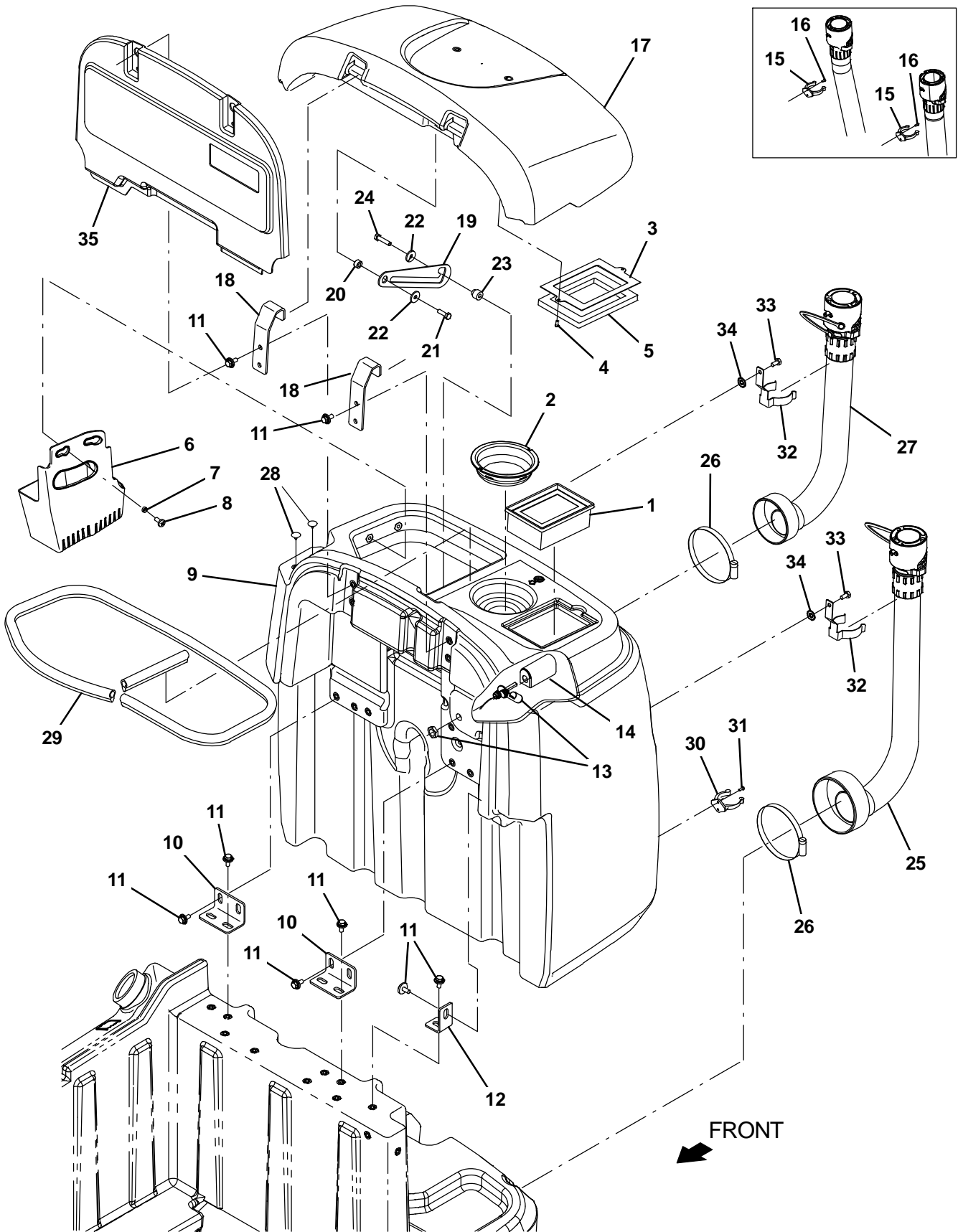


Fig. 17 - Recovery Tank Group

Ref.	Part No.	Serial Number	Description	Qty.
1	1037821	(0000-	) Filter, Panl, Dust, 2.3 X 04.5 X 06.4	1
2	1026014	(0000-	) Screen, Vacuum	1
3	1201157	(0000-	) Plate, Mtg, Gasket	1
4	140825	(0000-	) Screw, Pan, Phl, 06 X 0.50, Fmg/Ab, Blk	2
5	1016392	(0000-	) Gasket, Ure, .50, 03.74w 05.31l, Adh	1
6	1201340	(0000-	) Tray, Debris	1
7	1066720	(0000-	) Sleeve, P/M, 0.32b 0.44d 0.2l [430ss]	2
8	09737	(0000-	) Screw, Pan, Phl, M8 X 1.25 X 20, 4.8	2
9	9010920	(0000-	) Recovery Tank, Afmkt [T12]	1
9	9011173	(0000-	) Recovery Tank, Afmkt, Jp [T12]	1
10	1200458	(0000-	) Bracket, Mtg, Tank	3
11	1020341	(0000-	) Screw, Hex, M8 X 1.25 X 20, Ss, Sems	18
12	1054823	(0000-	) Angle, Mtg, Tank	1
13	385685	(0000-	) Sensor, Level, Liq, 14vdc 01a .62-11	1
14	1019285	(0000-	) Bracket, Protector, Float Switch	1
15	1200746	(0000-2334	) Clip, Hose, Plstc 1.88-2.12	2
16	49697	(0000-2334	) Screw, Pan, Phl, M4 X 0.70 X 10, Ss	4
17	9010921	(0000-	) Cover, Recovery Tank, Afmkt [T12]	1
18	1200519	(0000-	) Bracket, Mtg, Cover	2
19	1057214	(0000-	) Plate, Arm, Prop	1
20	360460	(0000-	) Sleeve, P/M, 0.34b 0.63d 0.4l, Ss / Oil	1
21	12333	(0000-	) Screw, Hex, M8 X 1.25 X 25, Ss, NI	1
22	1017218	(0000-	) Washer, Flat, 0.32b 1.00d .12, Ss	2
23	230735	(0000-	) Sleeve, P/M, Flng, 0.33b 0.75/0.50d 0.8l	1
24	59658	(0000-	) Screw, Hex, M8 X 1.25 X 35, NI, Ss	1
25	9013951	(0000-2334	) Hose Kit, Mtg, Brkt T12 (819.0) (Solution Tank)	1
25	1216347	(2335-	) Hose Assy, Drain. 2.0ID x 32.2L, Blk (Solution Tank)	1
26	1201434	(0000-	) Clamp, Hose, Wormdrive, 4.63-5.50, 0.5w	2
27	9013950	(0000-2334	) Hose kit, Mtg, Brk, T12 (665.5) (Recovery Tank)	1
27	1216370	(2335-	) Hose Assy, Drain, 2.0ld X 26.2L, Blk (Recovery Tank)	1
28	1066063	(0000-	) Plug, Hole, Rnd, 0.25H 0.43L, Brb, Nyl	4
29	1066433	(0000-	) Seal, Afmkt, Bulb, Dual, 08ft [F/.30gap]	1
30	1200746	(0000-	) Clip, Hose, Plstc 1.88-2.12	1
31	49697	(0000-	) Screw, Pan, Phl, M4 X 0.70 X 10, Ss	2
32	1213730	(2335-	) Bracket, Mtg, Hose	2
33	15675	(2335-	) Screw, Hex, M8 X 1.25 X 16, Ss	2
34	41141	(2335-	) Washer, Lock, Int-Ext, 0.31	2
35	1213175	(0737-	) Cover, Rear, Electrical	1

Fig. 18 - Vacuum Fan Group

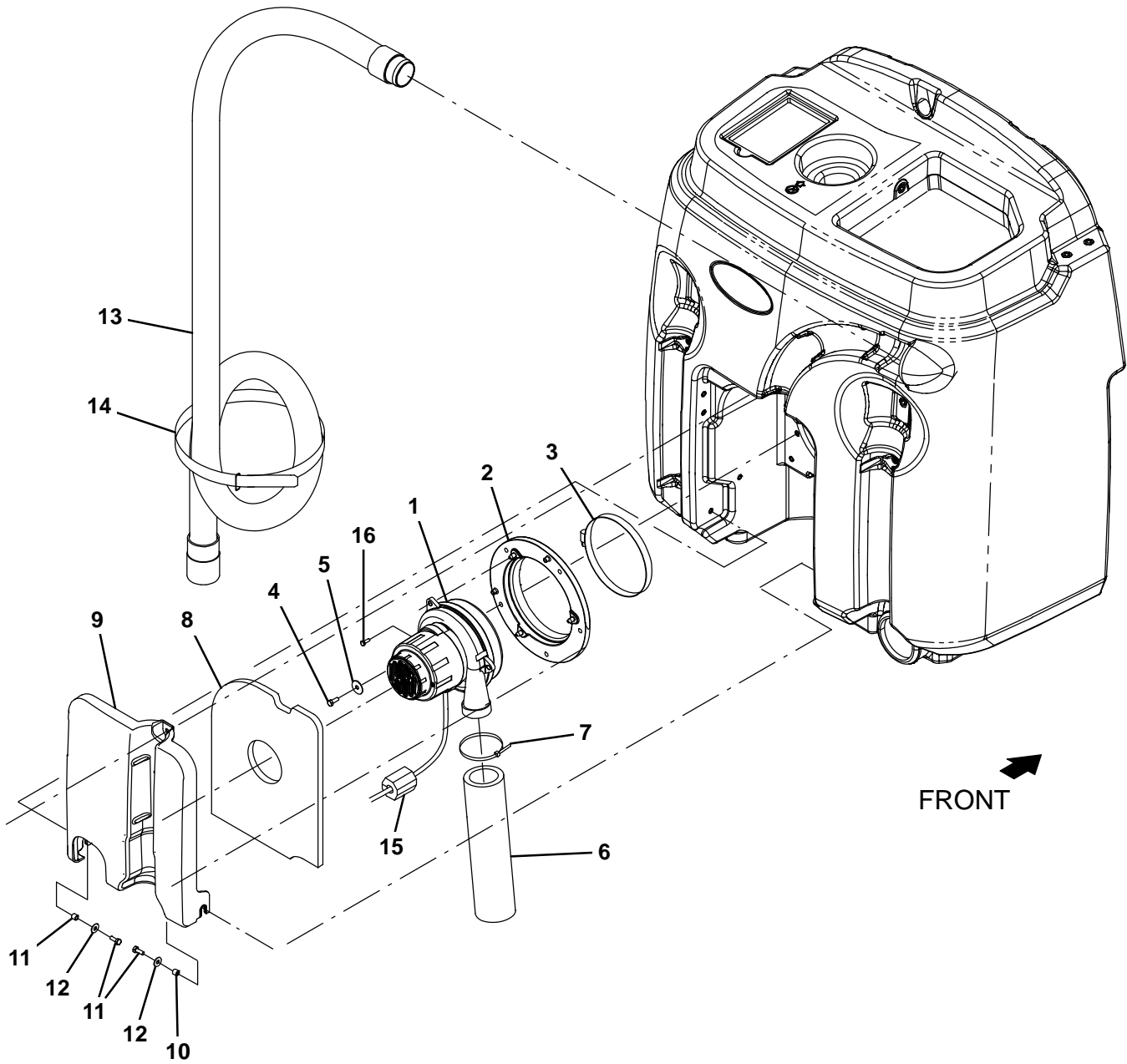


Fig. 18 – Vacuum Fan Group

	Ref.	Part No.	Serial Number	Description	Qty.
▽	1	1200149	(0000–	) Fan, Vac, 6.6 Dia, Ametek	1
▲		1206774	(0000–	) Brush Kit, Motor, Fan	1
	2	1201267	(0000–	) Assy, Seal, Mtg, Vacfan	1
	3	49891	(0000–	) Clamp, Hose, Wormdrive, 5.56–6.50d, .56w	1
	4	08716	(0000–	) Screw, Hex, M6 X 1.00 X 20, Ss	5
	5	29570	(0000–	) Washer, Flat, 0.28b 1.00d .06, Stl	5
	6	1203848	(0000–	) Muffler, Vacfan, 11.0 L	1
	7	130773	(0000–	) Tie, Cable, Nyl, 11.0l, .14w, 3.0 Max. D	1
	8	1200369	(0000–	) Insulation, Acstc, 0.5, 10.4 X 13.0 C–0	1
	9	1200649	(0000–	) Cover, Fan, Vacuum	1
	10	140154	(0000–	) Sleeve, P/M, 0.25b 0.38d 0.3l, PI	2
	11	15678	(0000–	) Screw, Hex, M6 X 1.00 X 16, Ss	2
	12	01684	(0000–	) Washer, Flat, 0.27b 0.69d .05, Ss	2
	13	1201875	(0000–	) Hose, Vacuum, 1.75id X 68.6l, 2 Cuff	1
	14	1067964	(0000–	) Fastener, 25.0 [Hook & Loop]	1
	15	1052126	(0000–	) Inductor, 12.7Mmid [156 Imp At 25Mz]	1
	16	16944	(0000–	) Screw, hex, m4 X 0.70 X 10, Fmg	1

Fig. 19 – Solution Tank Group

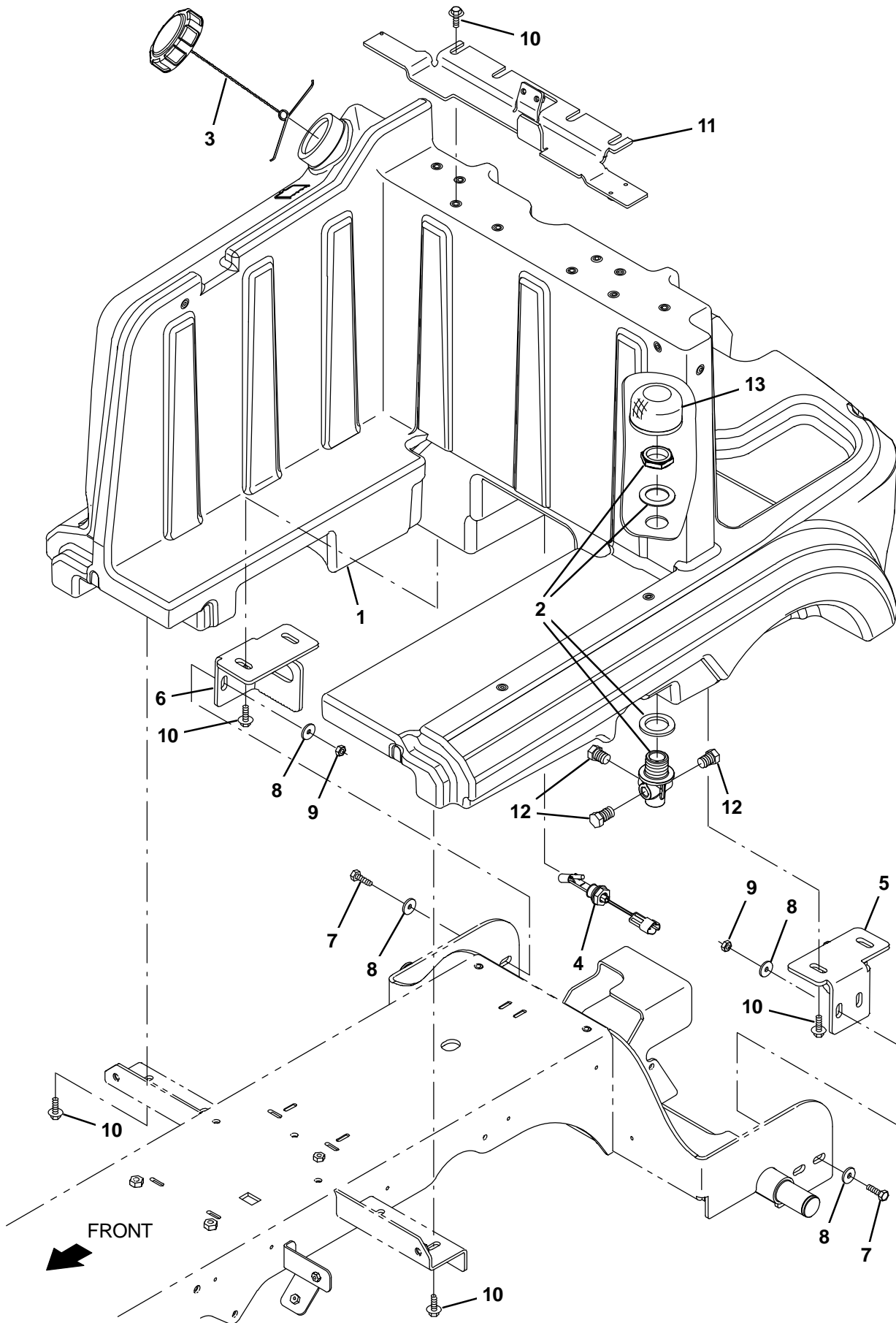




Fig. 19 - Solution Tank Group

Ref.	Part No.	Serial Number	Description	Qty.
1	9010919	(0000-	) Solution Tank, Afmkt [T12]	1
2	1059317	(0000-	) Fitting Assy, Soltn, Bh	1
3	1011885	(0000-	) Cap, Tank	1
4	1201588	(0000-	) Sensor, Level, Liq, 30watt, Spst	1
5	1201077	(0000-	) Bracket, Sppt, Tank, Lh	1
6	1201079	(0000-	) Bracket, Sppt, Tank, Rh	1
7	12317	(0000-	) Screw, Hex, M10 X 1.50 X 30, Ss	4
8	01686	(0000-	) Washer, Flat, 0.44b 1.00d .08, Ss	8
9	08714	(0000-	) Nut, Hex, Lock, M10 X 1.5, NI, Ss	4
10	1020341	(0000-	) Screw, Hex, M8 X 1.25 X 20, Ss, Sems	12
11	1216437	(0000-	) Bracket Wldt, Sppt, Seat	1
12	630146	(0000-	) Fitting, Plug, Pm06, Nyl	3
13	1027290	(0000-	) Filter, Soltn, 020Mesh, Pm12 3.1D 02.6L	1

Fig. 20 - Rear Squeegee Lift Group

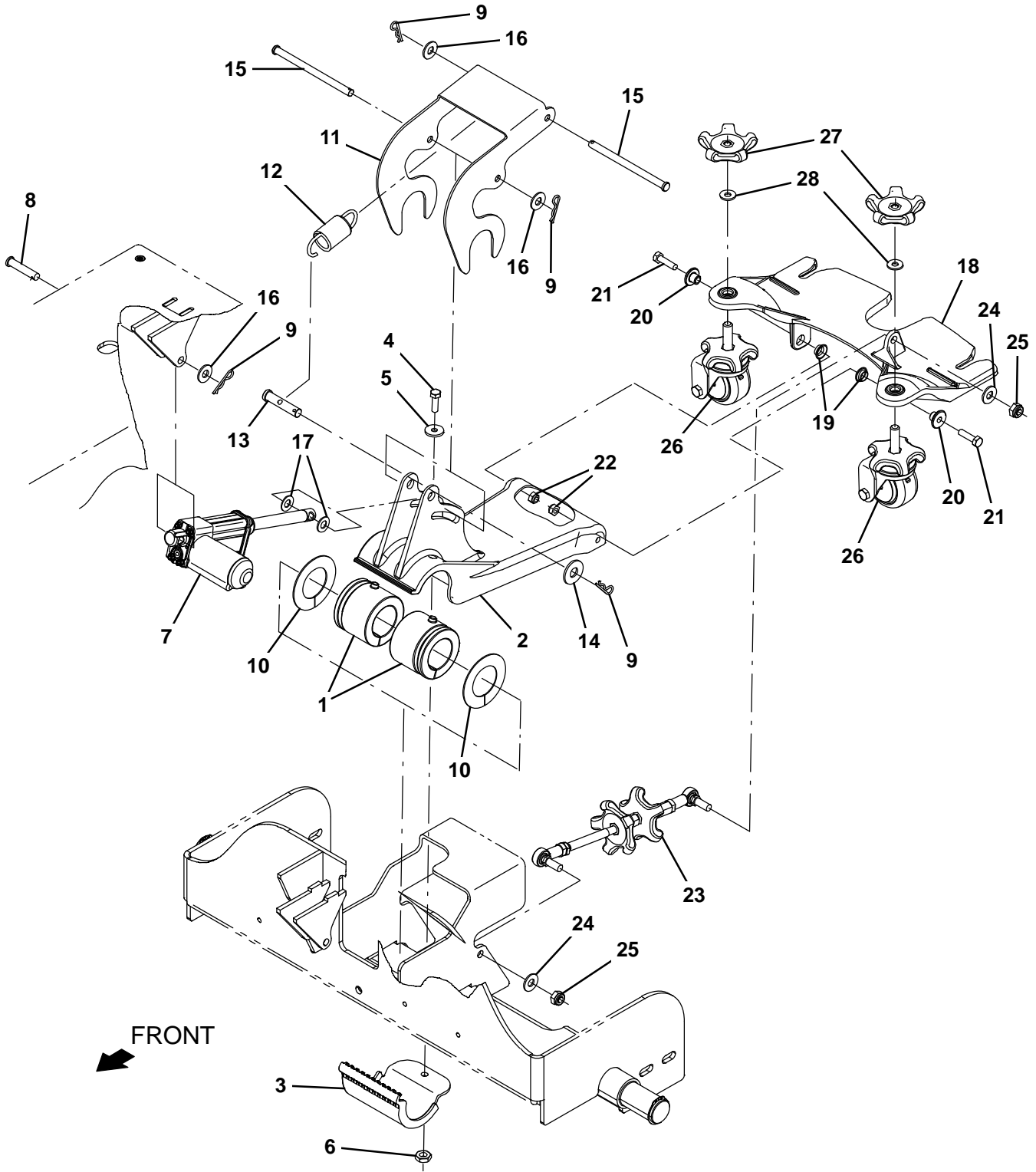


Fig. 20 – Rear Squeegee Lift Group

Ref.	Part No.	Serial Number	Description	Qty.
1	1053815	(0000–	) Bushing, Flex, Ure	2
2	1053870	(0000–	) Arm, Lift, Sqge	1
3	1053814	(0000–	) Clamp, Pivot, Link	1
4	09010	(0000–	) Screw, Hex, M8 X 1.25 X 25, Ss	1
5	1017218	(0000–	) Washer, Flat, 0.32b 1.00d .12, Ss	1
6	08713	(0000–	) Nut, Hex, Lock, M8 X 1.25, NI, Ss	3
7	1201489	(0000–	) Actuator, 36vdc, 02.0strk, 0180lb	1
8	94877	(0000–	) Pin, Clevis, 10mmd X	1
9	44906	(0000–	) Pin, Cotter, Hair, 0.38d .093 Wir	4
10	1059969	(0000–	) Washer, Thrust, 1.81b 2.93d .06w, Plstc	2
11	1059316	(0000–	) Link, Tensioner, Spring	1
12	1201370	(0000–	) Spring, Extn, 1.26od 0.162wir 03.3l	1
13	1059498	(0000–	) Pin, Clevis, 0.50d X 2.25l	1
14	32493	(0000–	) Washer, Flat, 0.50, Std	1
15	1059338	(0000–	) Pin, Clevis, 0.37d X 5.25l	2
16	01686	(0000–	) Washer, Flat, 0.44b 1.00d .08, Ss	5
17	1018151	(0000–	) Washer, Flat, 0.44b 0.88d .06, Nyl	2
18	1204957	(0000–	) Coupling, Sqge	1
19	1054662	(0000–	) Bushing, Flng, 0.50b 0.59d 0.25l	2
20	1059990	(0000–	) Sleeve, Flng, 0.32b 1.00/0.50d 0.6l, Ss	2
21	09011	(0000–	) Screw, Hex, M8 X 1.25 X 30, Ss	2
22	08713	(0000–	) Nut, Hex, Lock, M8 X 1.25, NI, Ss	2
23	9010937	(0000–	) Turnbuckle Replmt, Afmkt [T12]	1
24	01686	(0000–	) Washer, Flat, 0.44b 1.00d .08, Ss	2
25	08714	(0000–	) Nut, Hex, Lock, M10 X 1.5, NI, Ss	2
26	1205850	(0000–	) Caster Assy, Swivel	2
27	1055516	(0000–	) Knob Assy, Star, 3.21d 5ear M12	2
28	578430	(0000–	) Washer, Flat, 0.50d, PI [Spring-Disc]	2

Fig. 21 – Rear Squeegee Kit

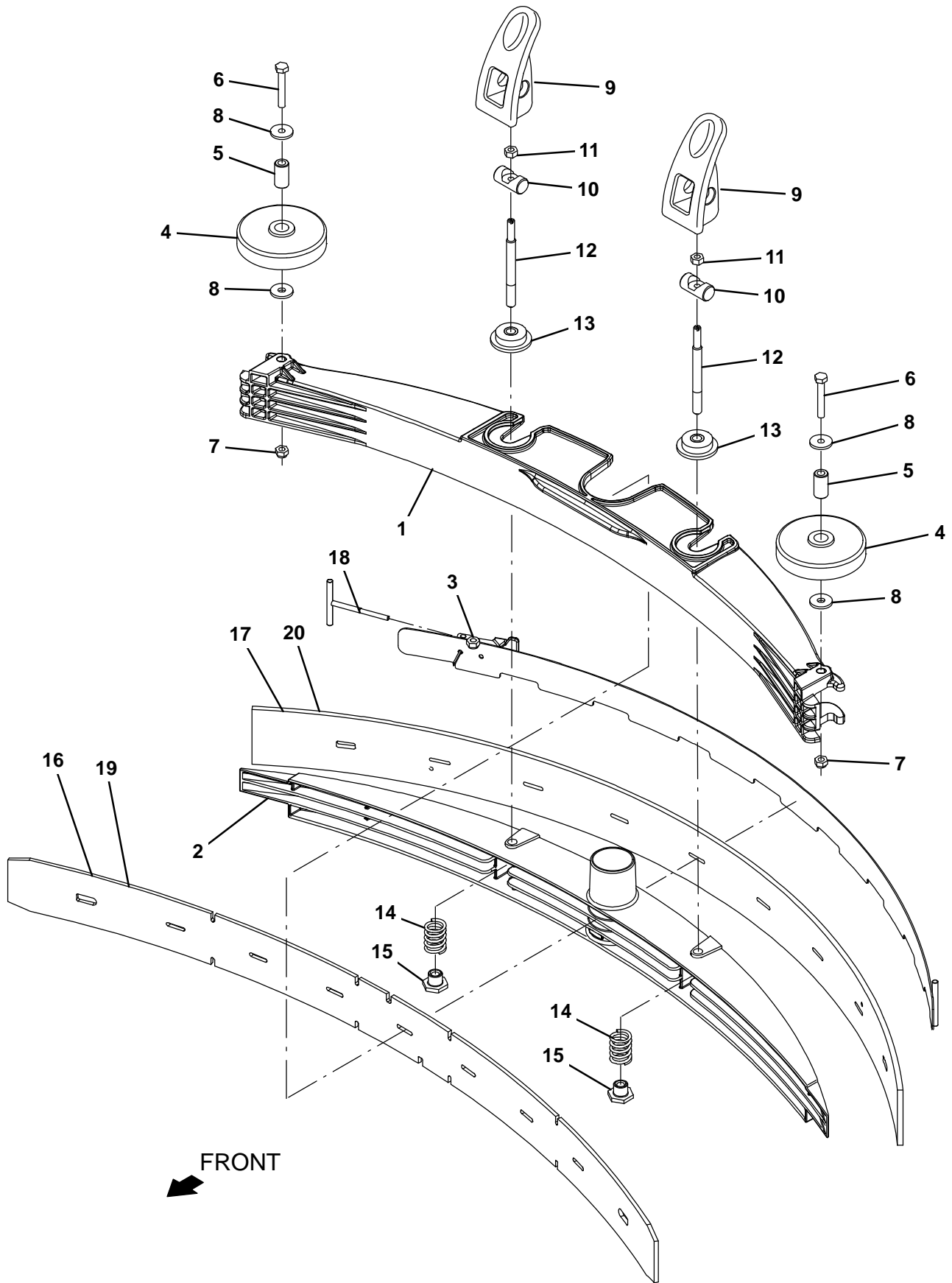


Fig. 21 – Rear Squeegee Kit

Ref.	Part No.	Serial Number	Description	Qty.
▽	9009817	(0000–	) Squeegee Kit, Rear, Ci [T12]	1
▲	1 1200219	(0000–	) Frame, Sqge, Outer	1
▲	2 1200218	(0000–	) Frame, Sqge, Inner	1
▲	3 1200466	(0000–	) Clamp Wldt, Retainer, Sqge	1
▲	4 363162	(0000–	) Wheel, 04.0d 0.89w 0.64b	2
▲	5 363301	(0000–	) Sleeve, P/M, 0.34b 0.63d 1.2l, Bnz	2
▲	6 49694	(0000–	) Screw, Hex, M8 X 1.25 X 50, Ss	2
▲	7 08713	(0000–	) Nut, Hex, Lock, M8 X 1.25, NI, Ss	2
▲	8 1017218	(0000–	) Washer, Flat, 0.32b 1.00d .12, Ss	4
▲	9 1052532	(0000–	) Grip, Lock	2
▲	10 1055396	(0000–	) Pin, 0.63d, 02.0l [W/Cbore, M8 Screw]	2
▲	11 07786	(0000–	) Nut, Hex, Std, M8 X 1	2
▲	12 1057407	(0000–	) Rod, Thrd, 2end, M8x1.25/ M10x1.5 04.7l	2
▲	13 1055506	(0000–	) Ring, Mtg, Sqge, .38l	2
▲	14 1064770	(0000–	) Spring, Cmpr, 0.98od .13wir 01.3l, Ss	2
▲	15 391345	(0000–	) Nut, T, M10 X 1.50 X 0.62od X 0.5l	2
▲	16 1200383	(0000–	) Blade, Sqge, Front, 42.59l [Linard]	1
▲	17 1200384	(0000–	) Blade, Sqge, Rear, 44.96l Linatex	1
▲	18 1054312	(0000–	) Hook Wldt, Latch	
	19 1201825	(0000–	) Blade, Sqge, Front, 42.59l [Gum] (Option)	1
	19 1201823	(0000–	) Blade, Sqge, Front, 42.59l [Urethane] (Option)	1
	19 1212213	(0000–	) Blade, Sqge, Front, Tile, Tile, 42.59L [Linard} (Option)	1
	20 1201826	(0000–	) Blade, Sqge, Rear, 44.96l Gum (Option)	1
	20 1201824	(0000–	) Blade, Sqge, Rear, 44.96l Urethane (Option)	1

**Fig. 22 – Strobe Light and Backup Alarm Kit**

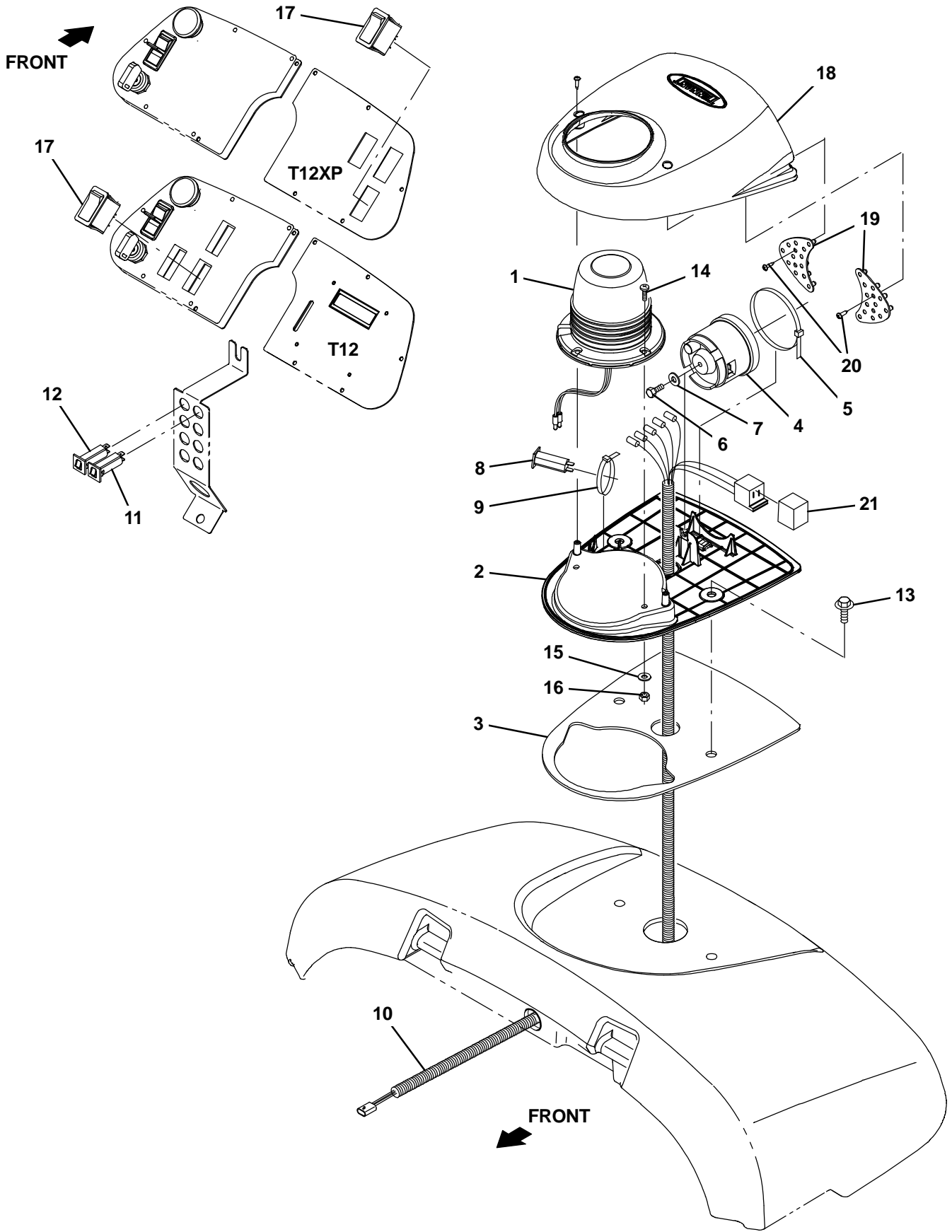


Fig. 22 – Strobe Light and Backup Alarm Kit

Ref.	Part No.	Serial Number	Description	Qty.
▽	9010353	(0000-	) Light kit, Strobe, Module, Ci [T12]	1
▲	1 1075296	(0000-	) Light, Flsh, 12Vdc, Amb, Rwk	1
▲	2 1059938	(0000-	) Base, Module, Light	1
▲	3 1063263	(0000-	) Gasket, Base, Module	1
▲	4 1058694	(0000-	) Alarm, Backup, 12-48vdc, Adj	1
▲	5 49263	(0000-	) Tie, Cable, Nyl, 11.4l .19w 3.0 Max D	1
▲	6 87308	(0000-	) Screw, Hex, .M6 X 1.00 X 12, 8.8	1
▲	7 32483	(0000-	) Washer, Flat, 0.25, Sae	1
▲	8 1064184	(0000-	) Circuitbreaker, 02.5a, Resetable	1
▲	9 49266	(0000-	) Tie, Cable, Nyl, 07.3l .19w 1.8 Max D	1
▲	10 1056979	(0000-	) Harness, Wire, Alarm / Light [T16]	1
▲	11 1064184	(0000-	) Circuitbreaker, 02.5a, Resetable	1
▲	12 1064188	(0000-	) Circuitbreaker, 15.0a, Resetable	1
▲	13 1020341	(0000-	) Screw, Hex, M8 X 1.25 X 20, Ss, Sems	2
▲	14 06933	(0000-	) Screw, Pan, Phl, M5 X 0.80 X 16, 4.8	2
▲	15 19066	(0000-	) Washer, Flat, 0.25b 0.56d .05, Pl, 10	2
▲	16 06549	(0000-	) Nut, Hex, Lock, M5 X 0.80, NI	2
▲	17 377084	(0000-	) Switch, Rocker, Prgrsv	1
▲	18 1062106	(0000-	) Cover, Module, Light	1
▲	19 1059342	(0000-	) Light Assy, Led	1
▲	20 140825	(0000-	) Screw, Pan, Phl, 06 X 0.50, Fmg/Ab, Blk	6
▲	21 398526	(0000-	) Relay, 36Vdc, 005A, Spdt No [Greenwich]	1

Fig. 23 – Electrical Circuit Board Group

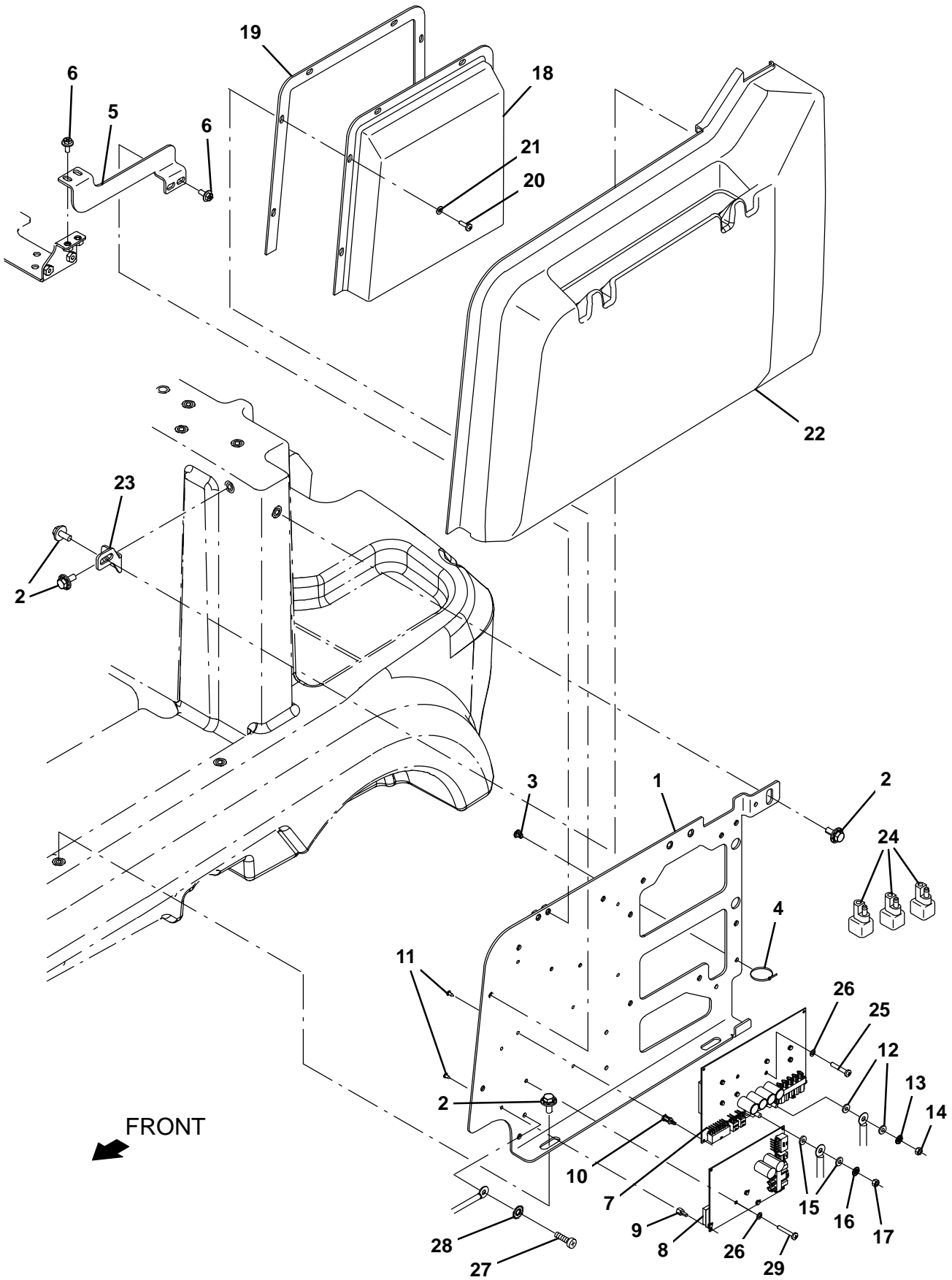




Fig. 23 – Electrical Circuit Board Group

Ref.	Part No.	Serial Number	Description	Qty.
1	1200918	(0000-	) Plate Wldt, Mtg, Electronic Component	1
2	1020341	(0000-	) Screw, Hex, M8 X 1.25 X 20, Ss, Sems	5
3	1202868	(0000-	) Clip, Tie, 0.25d, Plstc	7
4	130773	(0000-	) Tie, Cable, Nyl, 11.0l, .14w, 3.0 Max. D	7
5	1203717	(0000-	) Bracket, Stiffener	1
6	1034731	(0000-	) Screw, Hex, M6 X 1.00 X 16, Ss, Sems	4
7	9010931	(0000-	) Circuit Board Kit, Scrub, Afmkt [T12]	1
8	9010932	(0000-	) Circuit board Kit, H20_Sba, Afmkt [T12]	1
9	1016825	(0000-	) Support, Circuitboard	4
10	1202869	(0000-	) Support, Circuitboard [0.5"]	4
11	3701.6	(0000-	) Screw, Pan, Phl, 06-32 x 0.38, Shmtl, Ss	8
12	1202862	(0000-	) Washer, Flat, .21b .39d .04, Brs	2
13	07514	(0000-	) Washer, Lock, Int, 10, Ss	1
14	1202864	(0000-	) Nut, Hex, Std, M5 X 0.80, Brs	1
15	1061918	(0000-	) Washer, Flat, 0.25b 0.47d .06, Brs	2
16	07515	(0000-	) Washer, Lock, Int, 0.25, Ss	1
17	1061910	(0000-	) Nut, Hex, Std, M6 X 1.00, Brs	1
18	1200792	(0000-	) Cover, Box, Circuitboard	1
19	1201210	(0000-	) Gasket, Cover, Circuitboard	1
20	06934	(0000-	) Screw, Pan, Phl, M5 X 0.80 X 20, 4.8	6
21	140011	(0000-	) Washer, Flat, 0.21b 0.45d .03, Ss	6
22	9010922	(0000-	) Side Cover, Std, Afmkt [T12]	1
23	1201024	(0000-	) Bracket, Mtg, Panel	1
24	222290	(0000-	) Diode, Ele, Plug	3
25	06929	(0000-	) Screw, Pan, Phl, M4 X 0.70 X 25, 4.8	2
26	1202860	(0000-	) Washer, Flat, 0.17b 0.31d .03, Nyl	3
27	24199	(0000-	) Screw, Hex, M5 X 0.80 X 16, Ss	1
28	41140	(0000-	) Washer, Lock, Int-Ext, 0.25	1
29	24265	(0000-	) Screw, Pan, Phl, M4 X 0.70 X 16, Ss	1

**Fig. 24 – Electrical Contactor and Wires Group**

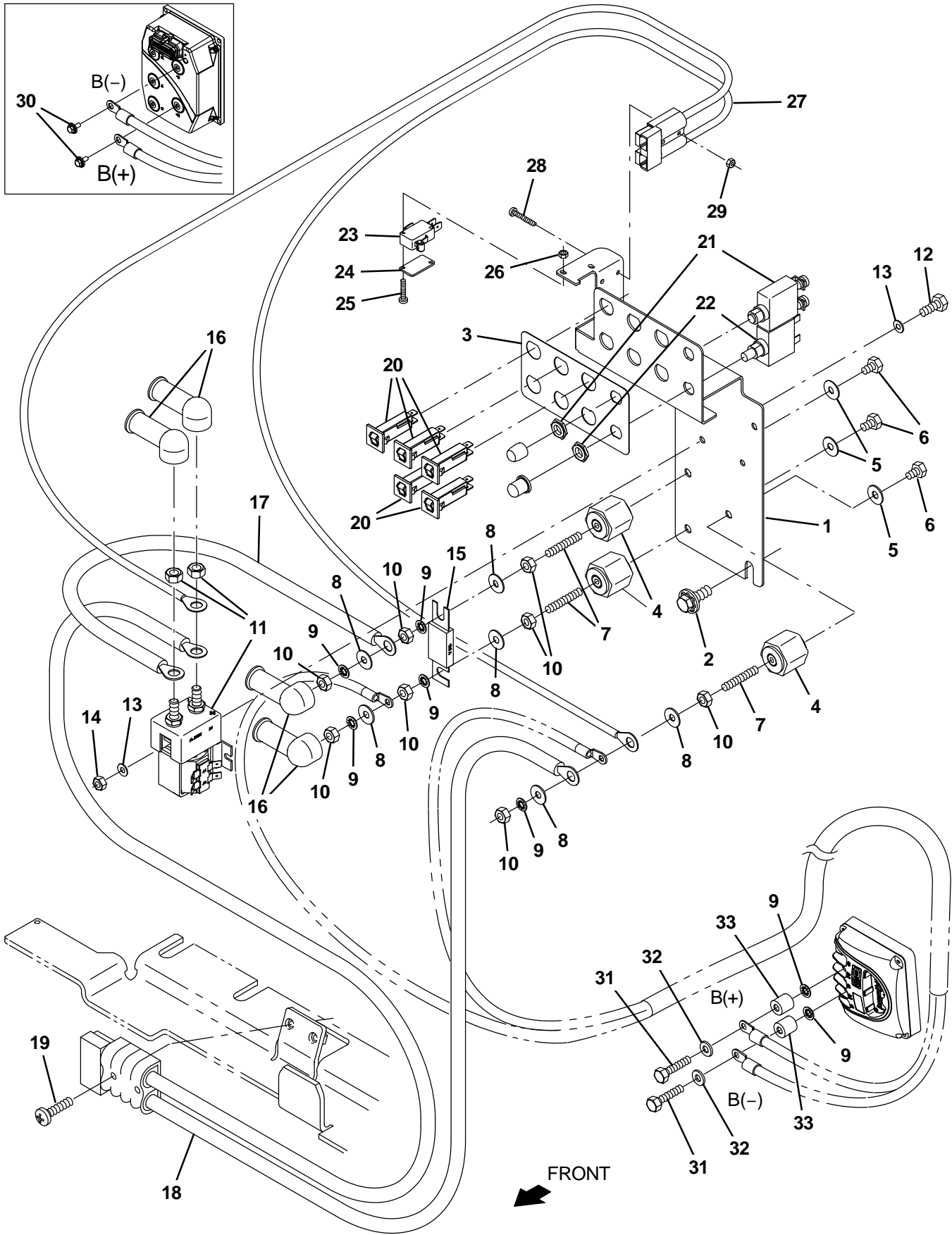


Fig. 24 – Electrical Contactor and Wires Group

Ref.	Part No.	Serial Number	Description	Qty.
1	1246191	(0000–	) Plate, Electrical	1
2	1020341	(0000–	) Screw, Hex, M8 X 1.25 X 20, Ss, Sems	2
3	1200913	(0000–	) Label, Circuitbreaker	1
4	76062	(0000–	) Stand–Off, Wir, 0.25, Insulator, Panel	3
5	01684	(0000–	) Washer, Flat, 0.27b 0.69d .05, Ss	3
6	58670	(0000–	) Screw, Hex, .25–20 X 0.50, NI	3
7	41702	(0000–	) Rod, Thrd, Full, .25–20 01.5l	3
8	32490	(0000–	) Washer, Flat, 0.25, Std	6
9	32982	(0000–	) Washer, Lock, Int, 0.25	7
10	01690	(0000–	) Nut, Hex, Std, .25–20	8
11	397609	(0000–	) Contactor, 36vdc, No	1
12	09738	(0000–	) Screw, Hex, M5 X 0.80 X 12, Ss	2
13	140011	(0000–	) Washer, Flat, 0.21b 0.45d .03, Ss	4
14	09739	(0000–	) Nut, Hex, Lock, M5 X 0.80, NI, Ss	2
15	87318	(0000–	) Fuse, 080a, 0.88 2.4l, 125volt, Slow–Blow	1
16	1016314	(0000–	) Boot, 90deg .50id 1.00id 2.50l, Red	4
17	1069894	(0000–	) Cable, 06ga 5.5l Brown .25ring /.312ring	1
18	1069897	(0000–	) Cable, Battery, 4ga, .25ring / .312ring	1
19	33944	(0000–	) Screw, Pan, Phl, M6 X 1.00 X 35, 4.8	2
20	1064184	(0000–	) Circuitbreaker, 02.5a, Resetable	5
21	383724	(0000–	) Circuitbreaker, 25.0a, Resetable	1
22	1206757	(0000–	) Circuitbreaker, 60.0a, resetable	1
23	600437	(0000–	) Switch, Snap, 15a, Rlr	1
24	601359	(0000–	) Plate, Backing, Switch	1
25	06922	(0000–	) Screw, Pan, Phl, M3 X 0.50 X 20, 4.8	2
26	01754	(0000–	) Nut, Hex, Std, M3 X 0	2
27	1059169	(0000–	) Cable Assy, 10ga .25ring /.31ring, 050a	1
28	25005	(0000–	) Screw, Pan, Phl, 06–32 X 1.00, G1	2
29	75939	(0000–	) Nut, Hex, Lock, #06–32, NI	2
30	1034731	(0000–2175	) Screw, Hex, M6 X 1.00 X 16, Ss, Sems	2
31	06946	(2176–	) Screw, Hex, M6 X 1.00 X 35, 8.8	2
32	32483	(2176–	) Washer, Flat, 0.25, Sae	2
33	1206722	(2176–	) Sleeve, P/M, 0.25B 0.38D 0.8L	2

Fig. 25 - Battery Tray Group

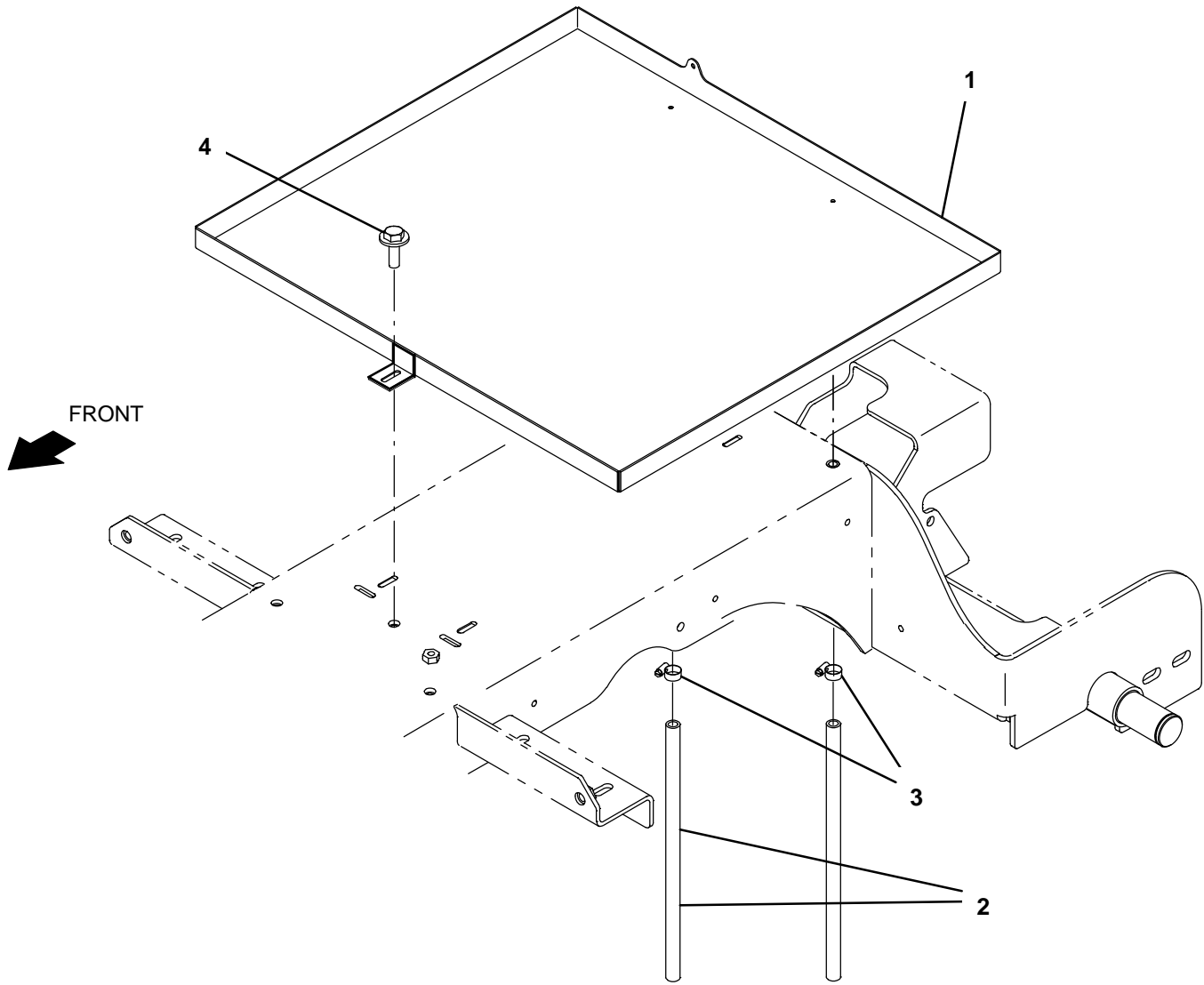
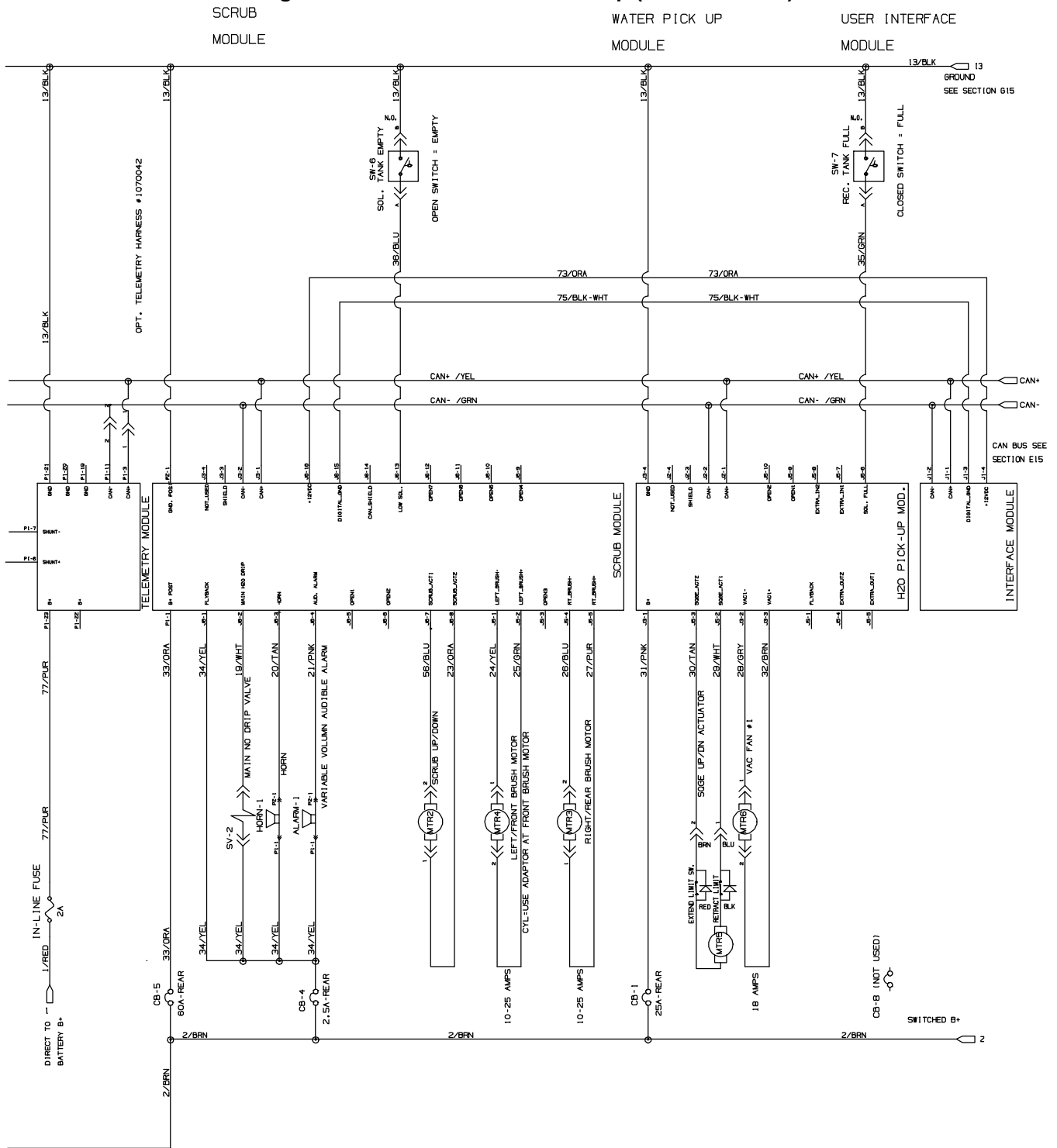


Fig. 25 – Battery Tray Group

Ref.	Part No.	Serial Number	Description	Qty.
1	1206827	(0000-	) Tray Wldt, Battery	1
2	1006401	(0000-	) Hose, Afmkt, Pvc, Brd, 0.50id, 03ft, Clr	1
3	54333	(0000-	) Clamp, Hose, Wormdrive, 0.31-0.88d, .31w	2
4	1020341	(0000-	) Screw, Hex, M8 X 1.25 X 20, Ss, Sems	1



Fig. 26 – Electrical Schematic Group (S/N 000–2175)



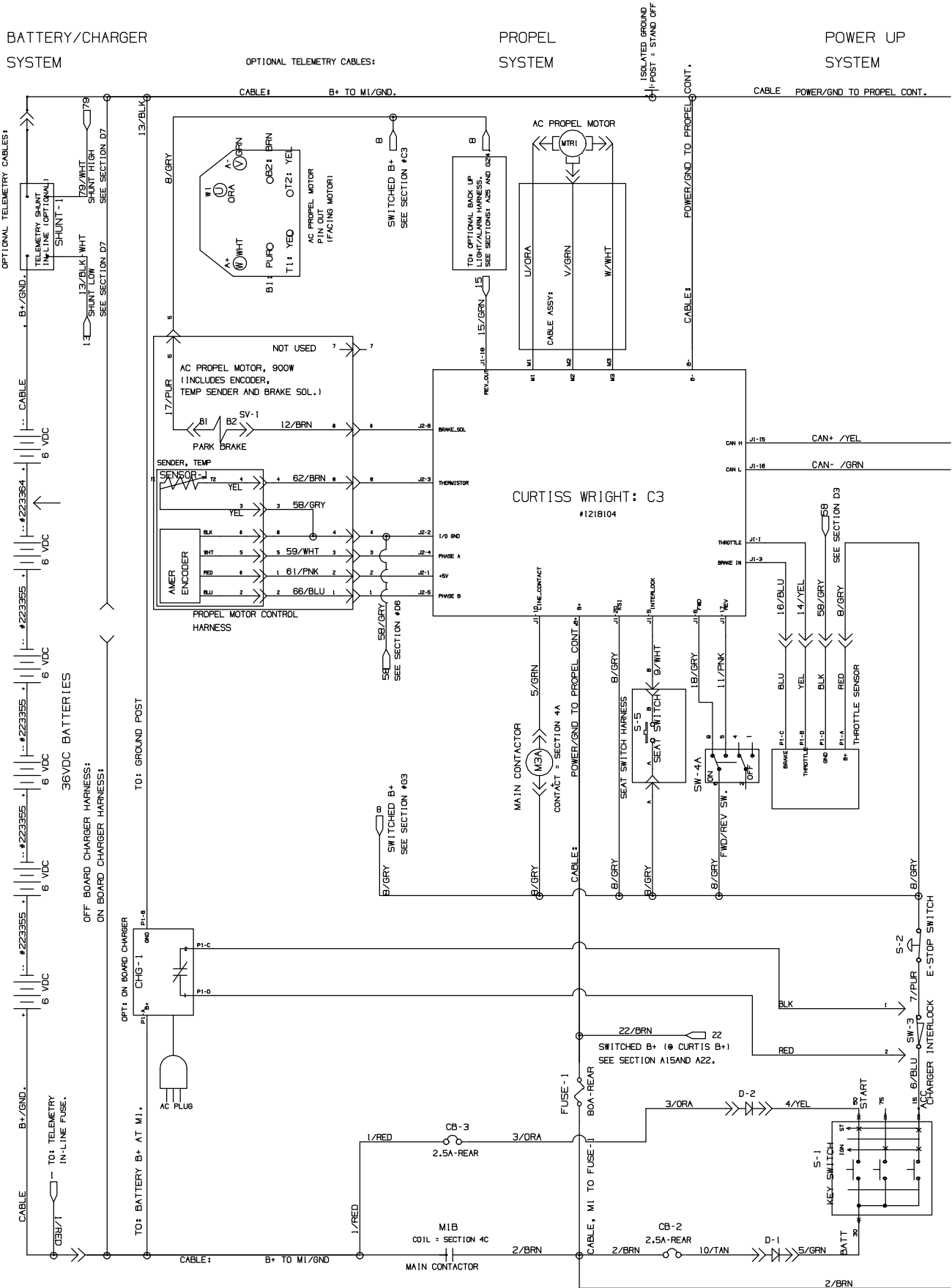
1071333 – 356358





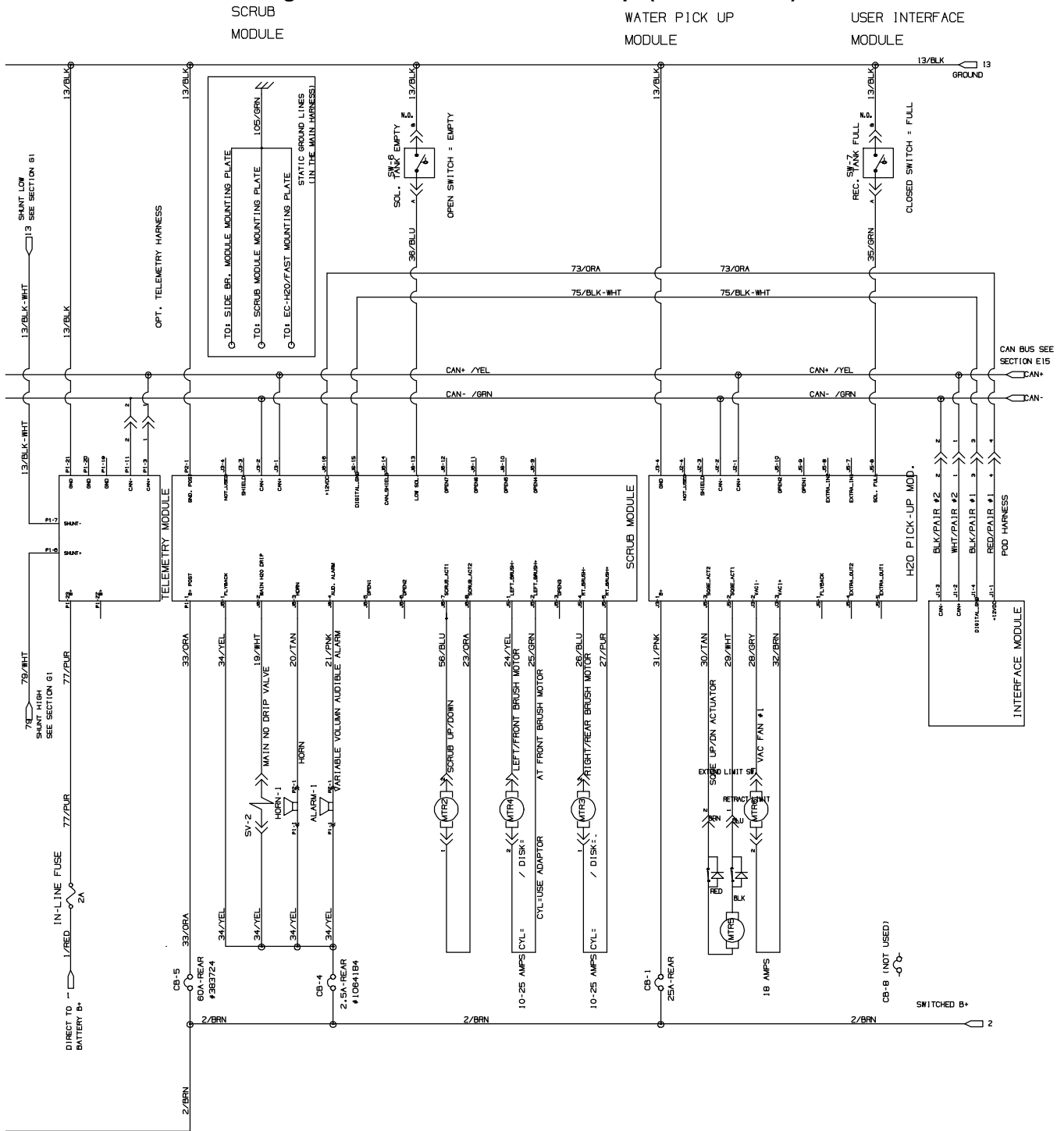


Fig. 27 – Electrical Schematic Group (S/N 2176- )



1071333 - 356358

Fig. 27 – Electrical Schematic Group (S/N 2176- )



1071333 – 356358







Fig. 28 – Wire Harness Group

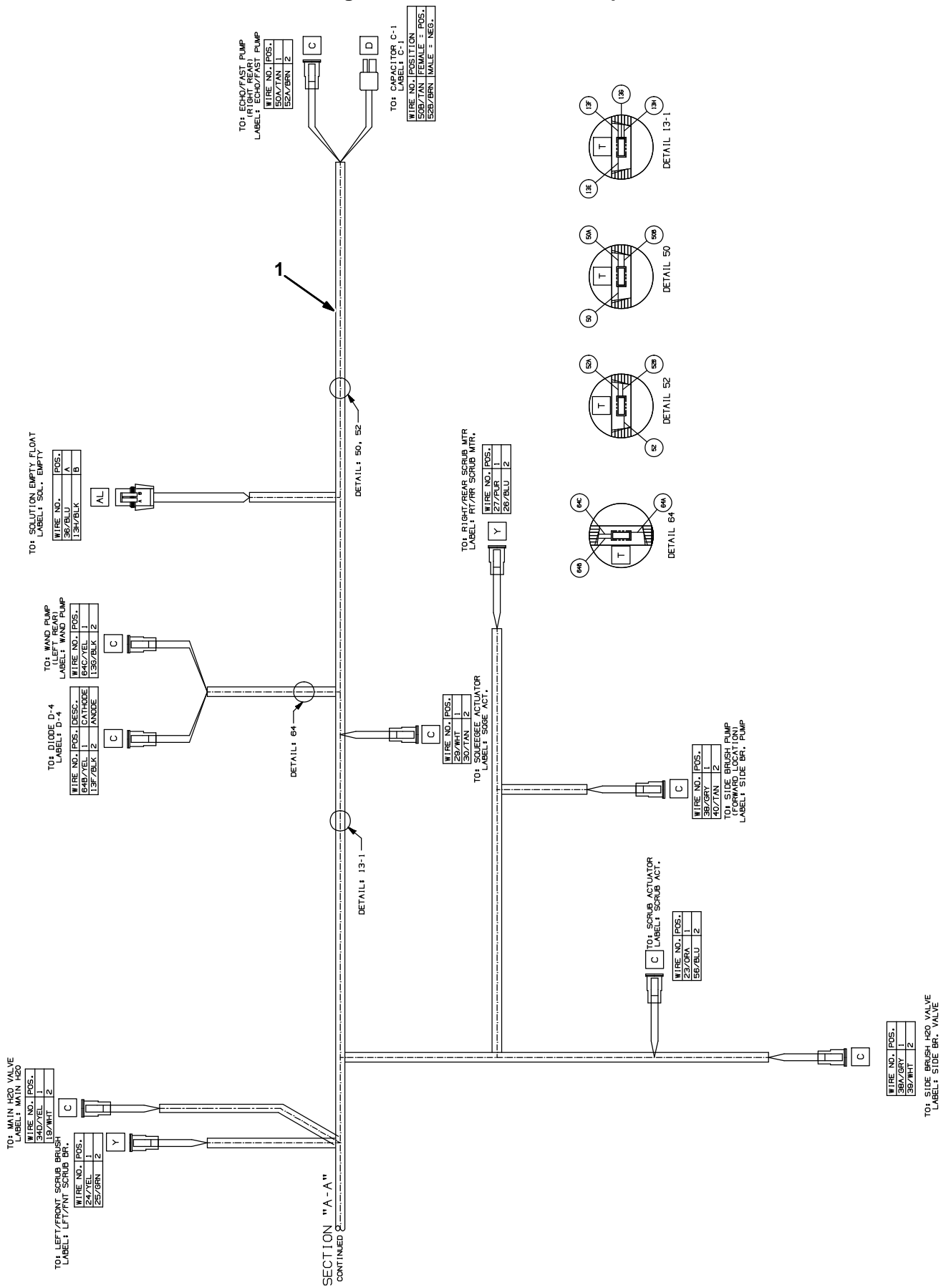


Fig. 28 - Wire Harnesses Group

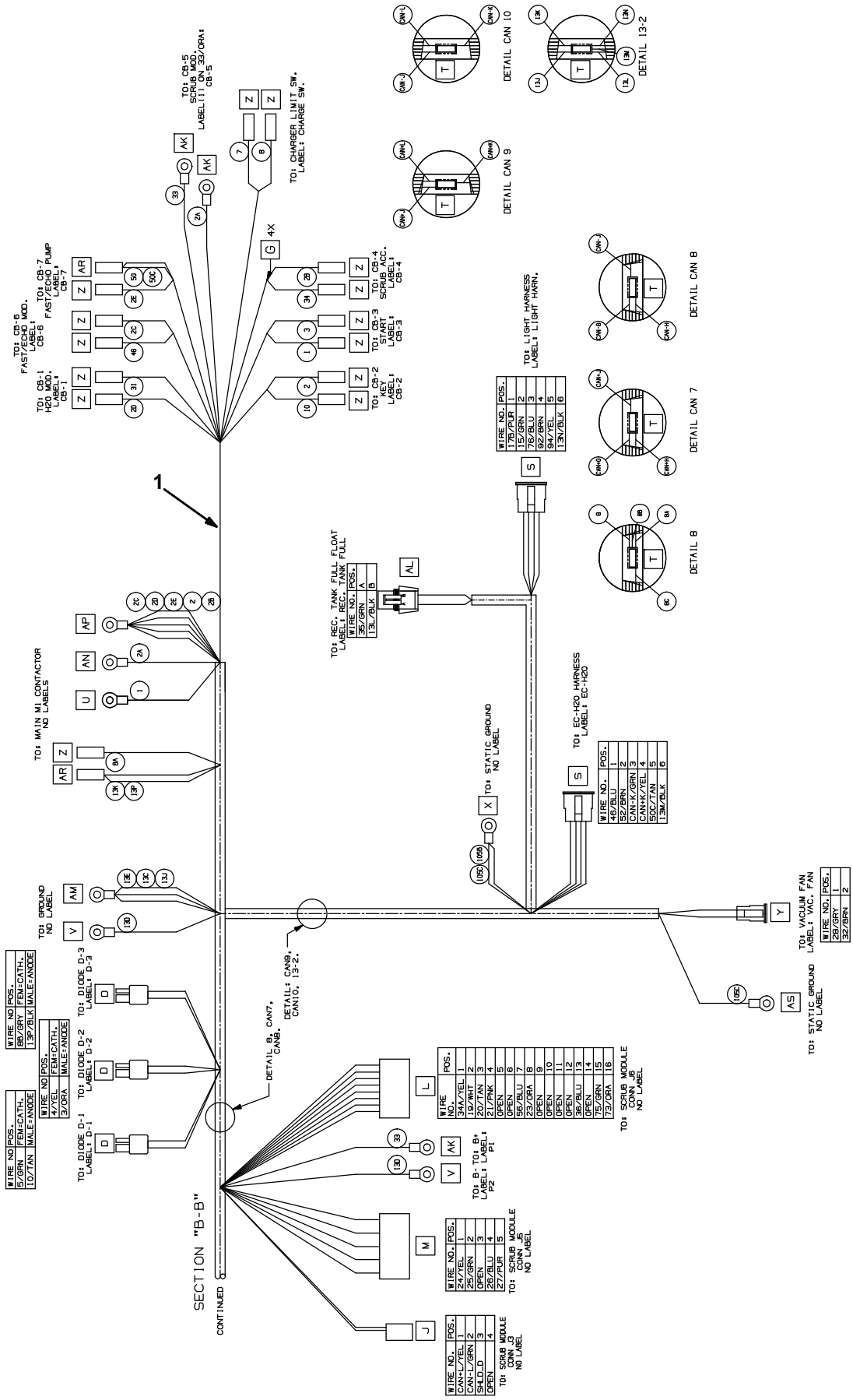




Fig. 28 - Wire Harnesses Group

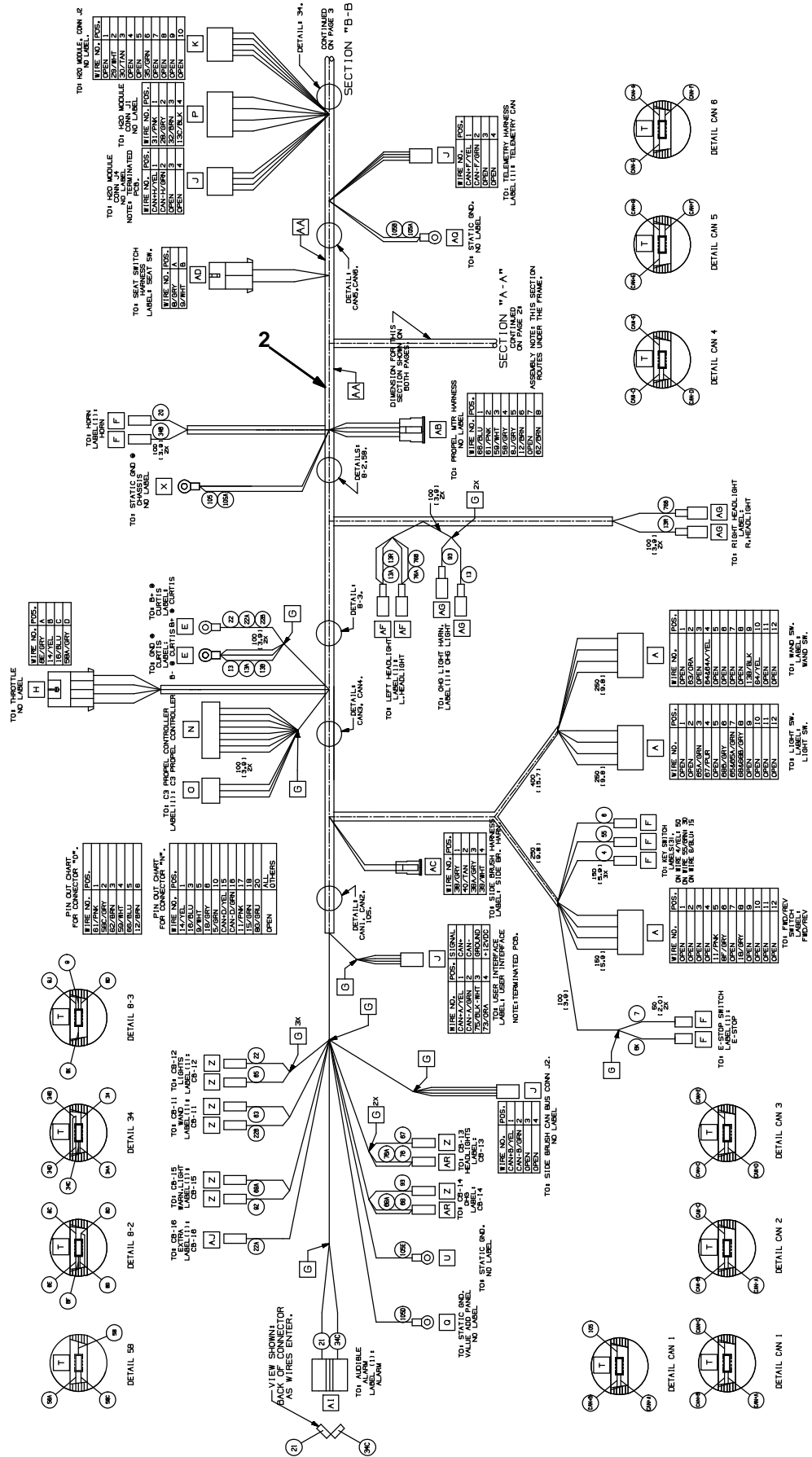


Fig. 28 - Wire Harnesses Group

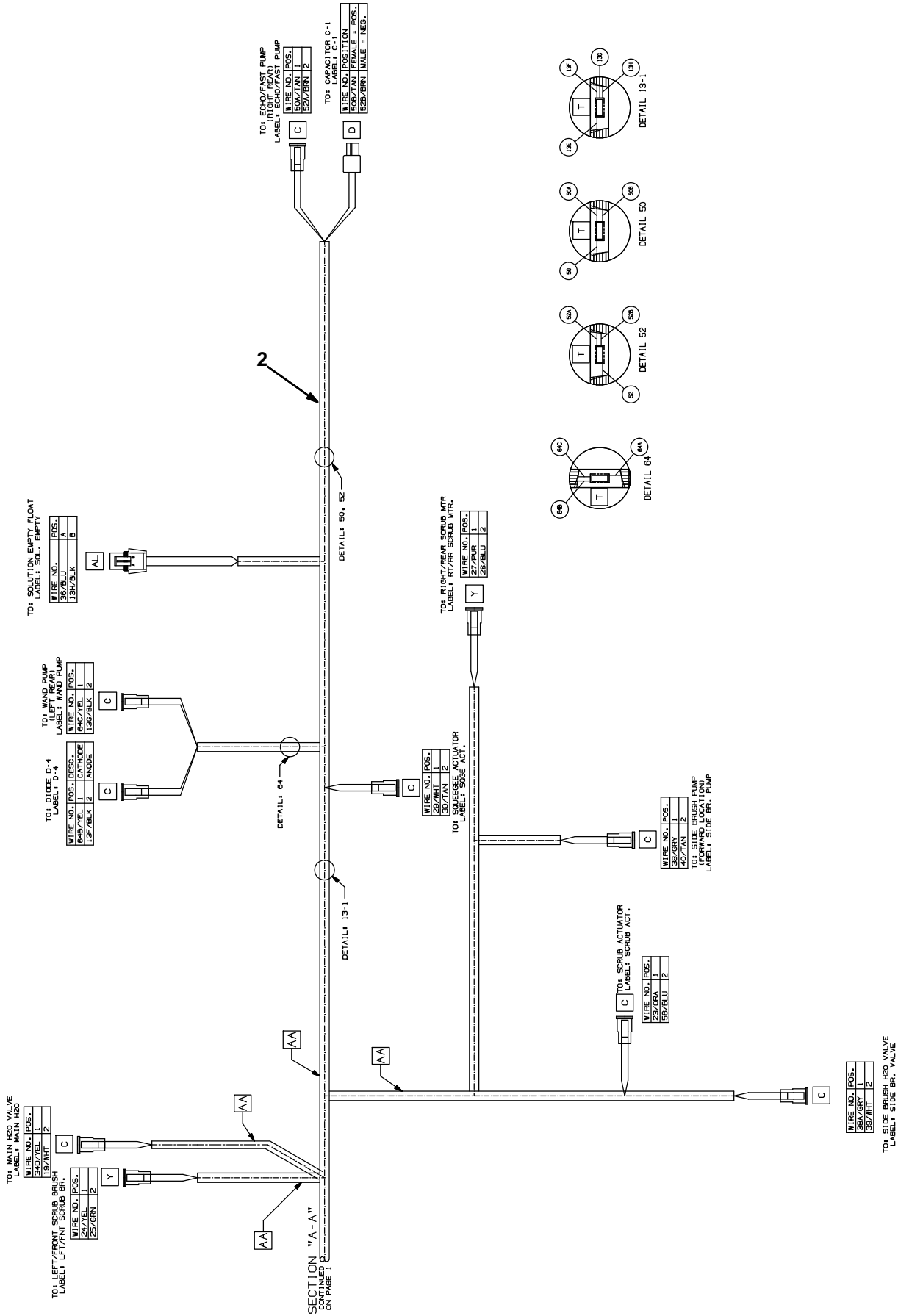




Fig. 28 – Wire Harnesses Group

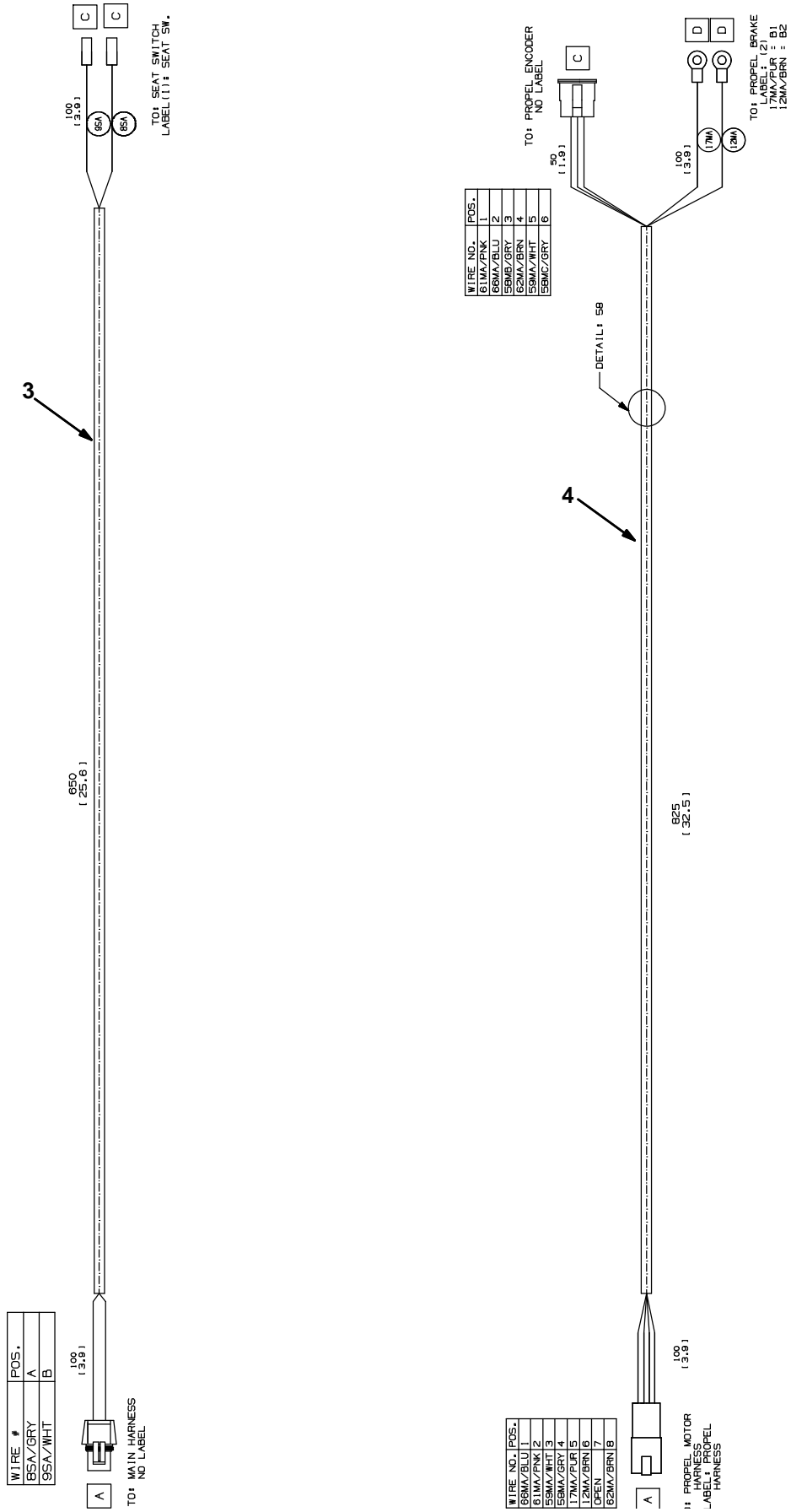


Fig. 28 – Wire Harness Group

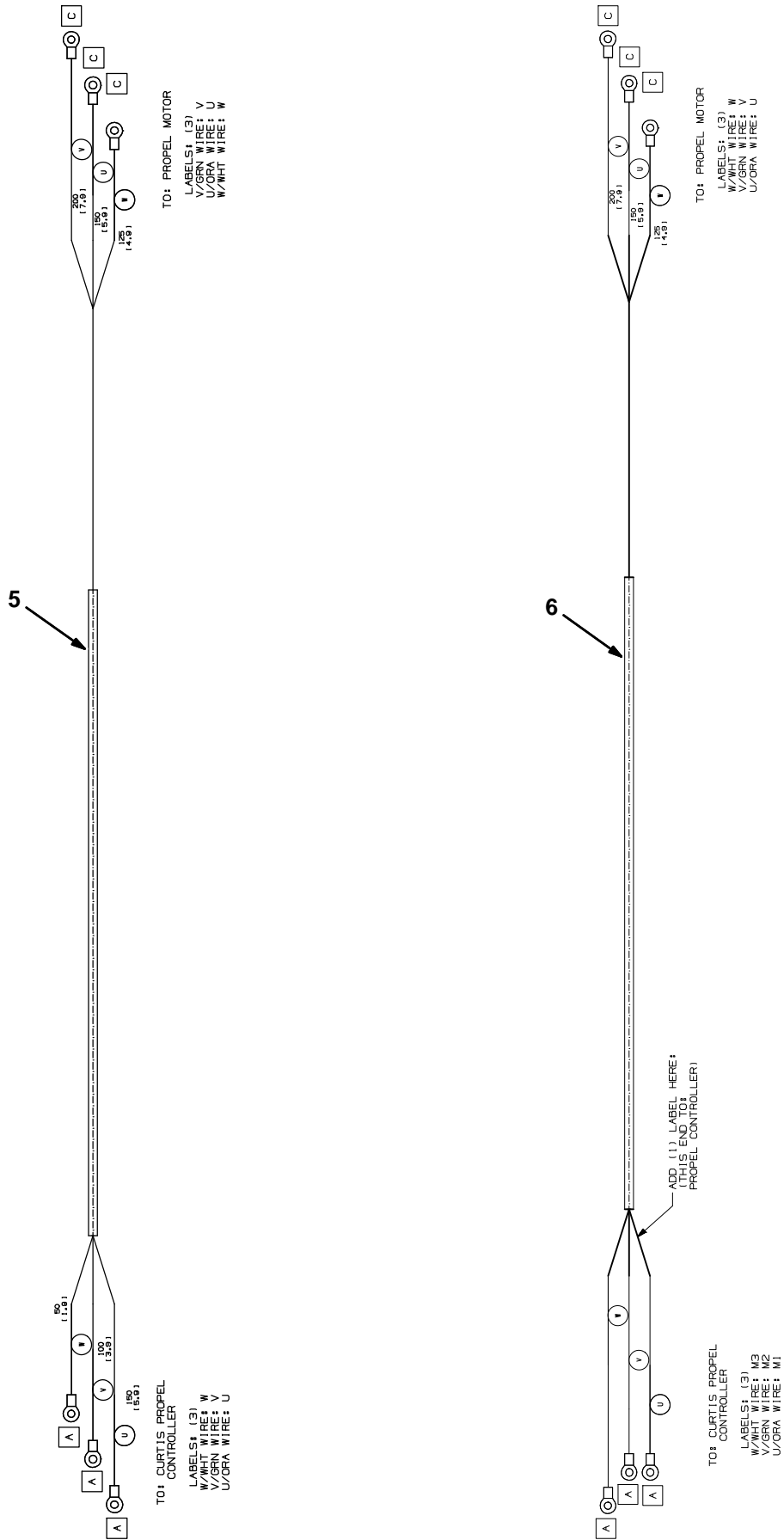


Fig. 28 - Wire Harnesses Group

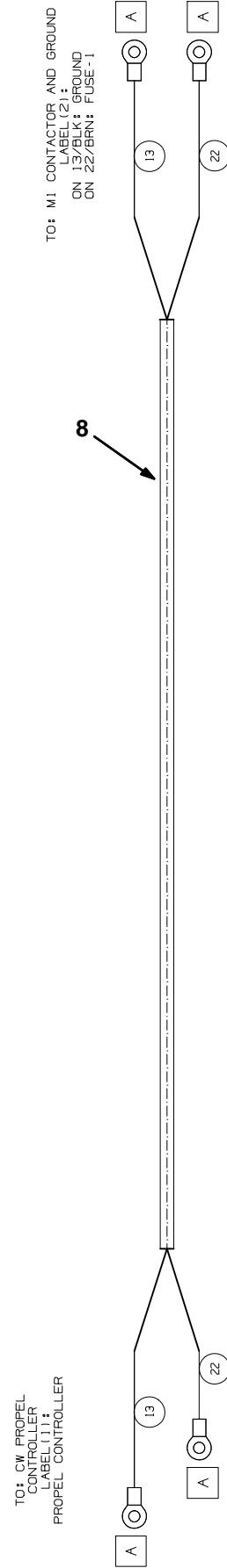
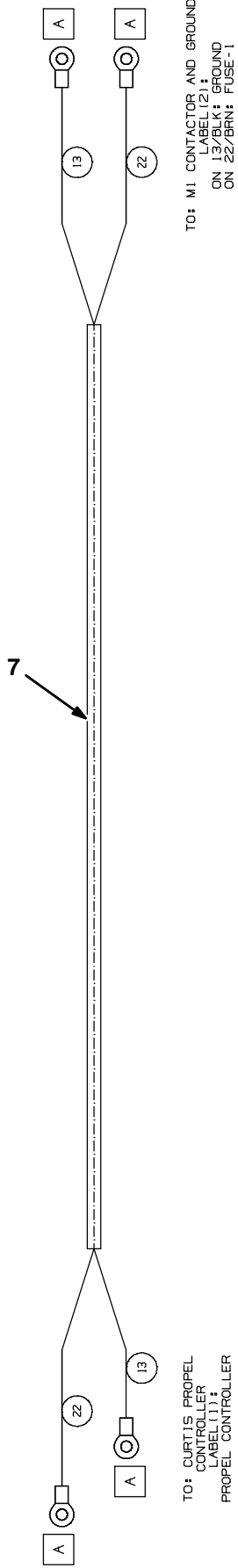
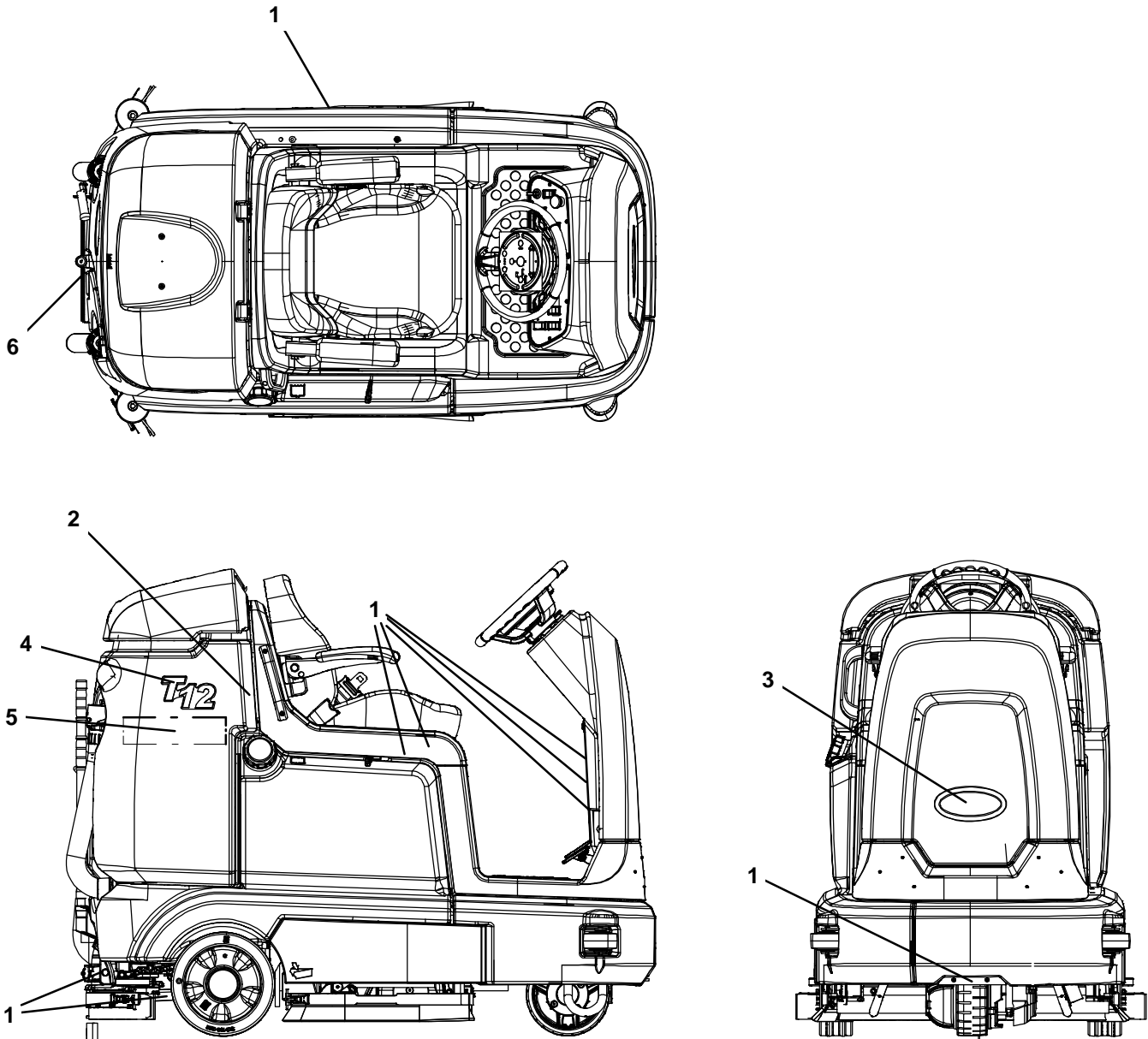


Fig. 28 - Wire Harnesses Group

Ref.	Part No.	Serial Number	Description	Qty.
1	1069346	(0000-2175	) Harness, Main, Ele [T12]	1
2	1074780	(2176-	) Harness, Main, Ele [T12]	1
3	1069745	(0000-	) Harness. Ele, Seat [T12]	1
4	1069730	(0000-	) Harness, Wire, Propel Motor [T12]	1
5	1070956	(0000-2175	) Harness, Cable, Propel Motor [T12]	1
6	1074787	(2176-	) Harness, Cable, Propel Motor [T12]	1
7	1069891	(0000-2175	) Cable Assy, power [T12]	1
8	1074788	(2176-	) Cable Assy, power [T12]	1

**Fig. 29 – Labels Group**



356354

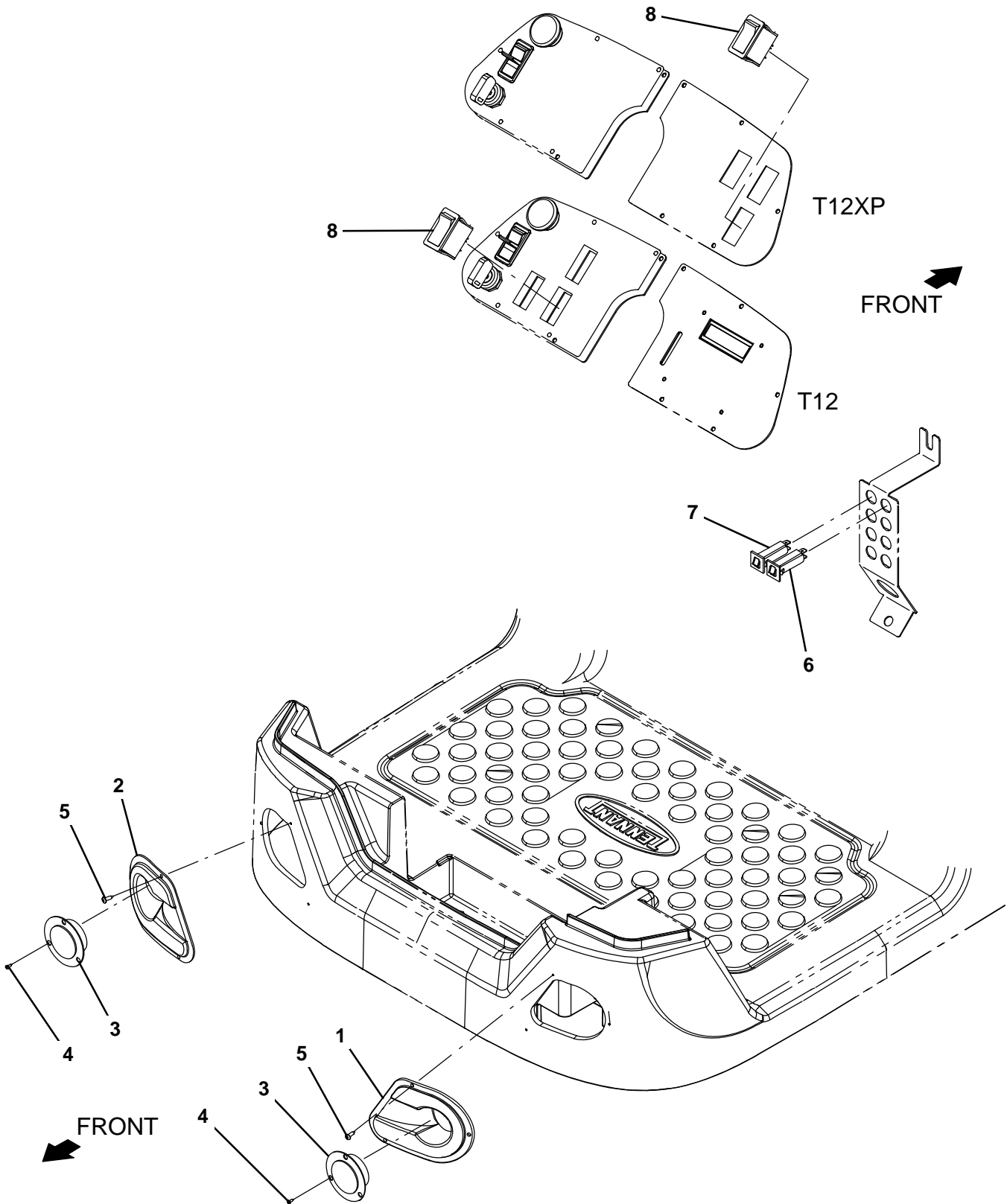
Ref.	Part No.	Serial Number	Description	Qty.
1	1205742	(0000– )	Label Set, Info/Hzrd, Ce [T12]	1
2	1205815	(0000– )	Label, Hzrd, Flammable Matl, Ce	1
3	1204077	(0000– )	Nameplate, Tennant, Domed 7.0in	1
4	1205426	(0000– )	Label, Logo [T12]	2
4	1205432	(0000– )	Label, Logo [T12XP]	2
5	1062813	(0000– )	Label, Logo, 12.3l 4color [Ec-H2o]	2
6	1056578	(0000– )	Label, Logo, 05.8L Shite / TI [Tennant]	2



# SECTION 3

Contents	Page
Fig. 1 – Headlight Group .....	3-2
Fig. 2 – Strobe Light Kit, Overhead Guard .....	3-4
Fig. 3 – Spotlight Kit, Blue .....	3-6
Fig. 4 – Squeegee Guard Group .....	3-8
Fig. 5 – Heavy Duty Bumper Kit .....	3-10
Fig. 6 – Overhead Guard Kit .....	3-12
Fig. 7 – ec-H2O Solution Pump Group .....	3-14
Fig. 8 – ec-H2O Solution Supply Group, Side Brush .....	3-16
Fig. 9 – ec-H2O Wire Harness Group .....	3-18
Fig. 10 – Side Brush Motor and Squeegee Group .....	3-20
Fig. 11 – Side Brush Pivot Group .....	3-22
Fig. 12 – Side Brush Bumper and Mount Group	3-24
Fig. 13 – Side Brush Solution Supply Group .....	3-26
Fig. 14 – Side Brush Electrical Group .....	3-28
Fig. 15 – Side Brush Wire Harness Group .....	3-30
Fig. 16 – Spray Hose Kit .....	3-32
Fig. 17 – Vacuum Wand Kit .....	3-34
Fig. 18 – Telemetry Group .....	3-36
Fig. 19 – Battery Kit, 36V 180Ah C5 Gel .....	3-38
Fig. 20 – Battery Kit, 36V 220Ah C5 Gel .....	3-39
Fig. 21 – Battery Kit, Wet, 36V 240Ah with Watering System .....	3-40
Fig. 22 – Battery Charger Group .....	3-41
Fig. 23 – Fire Extinguisher Group .....	3-42
Fig. 24 – Transport Group .....	3-43
Fig. 25 – Documentation Group .....	3-44

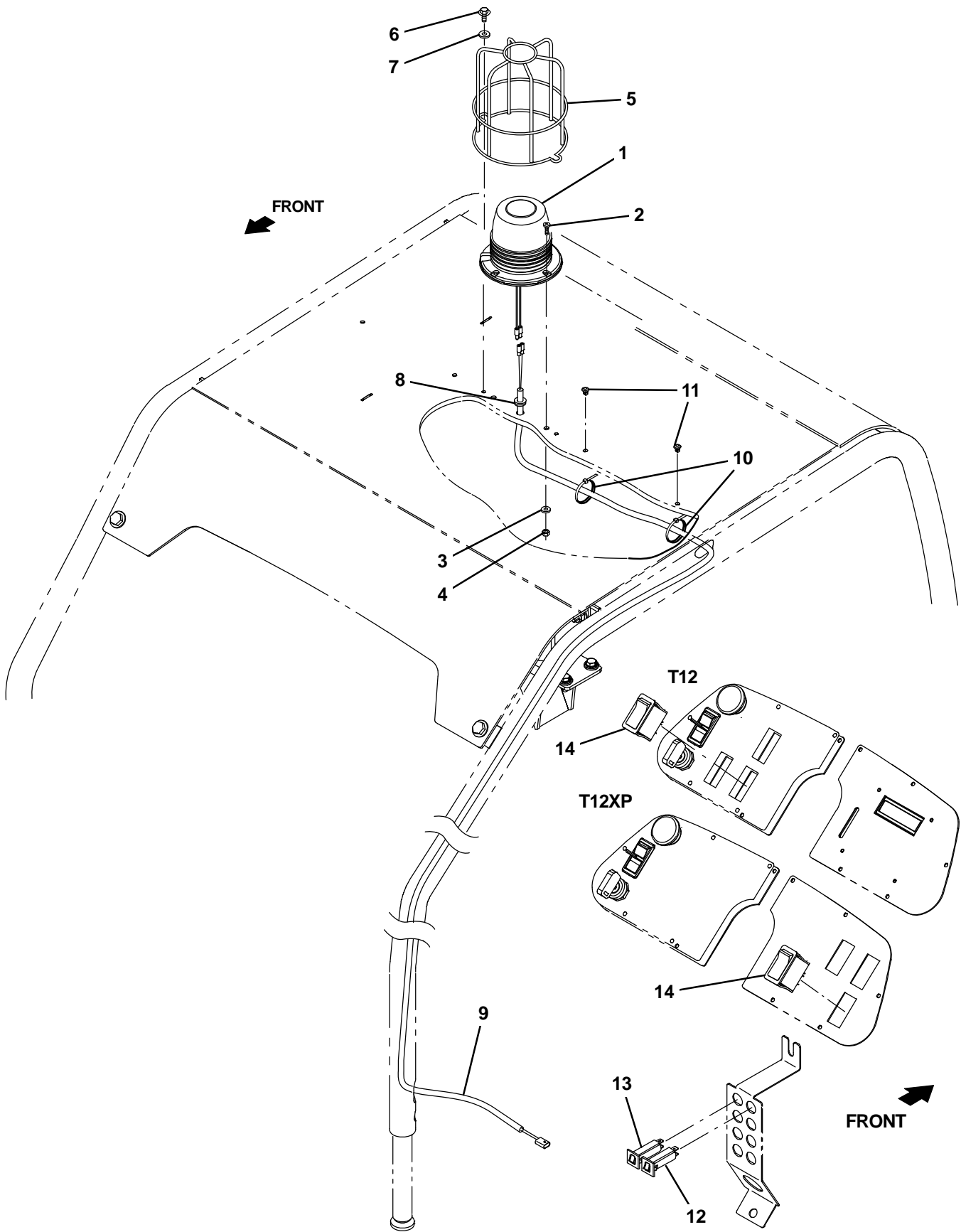
Fig. 1 - Headlight Group



**Fig. 1 – Headlight Group**

<b>Ref.</b>	<b>Part No.</b>	<b>Serial Number</b>	<b>Description</b>	<b>Qty.</b>
1	1202870	(0000–	) Bezel, Headlight, Lh [W/Inserts]	1
2	1202892	(0000–	) Bezel, Headlight, Rh [W/Inserts]	1
3	9008182	(0000–	) Light Assy, Pre–Sweep, Afmkt	2
4	06920	(0000–	) Screw, Pan, Phl, M3 X 0.50 X 10, 4.8	6
5	140825	(0000–	) Screw, Pan, Phl, 06 X 0.50, Fmg/Ab, Blk	6
6	1064184	(0000–	) Circuitbreaker, 02.5a, Resetable	1
7	1064188	(0000–	) Circuitbreaker, 15.0a, Resetable	1
8	377084	(0000–	) Switch, Rocker, Prgrsv	1

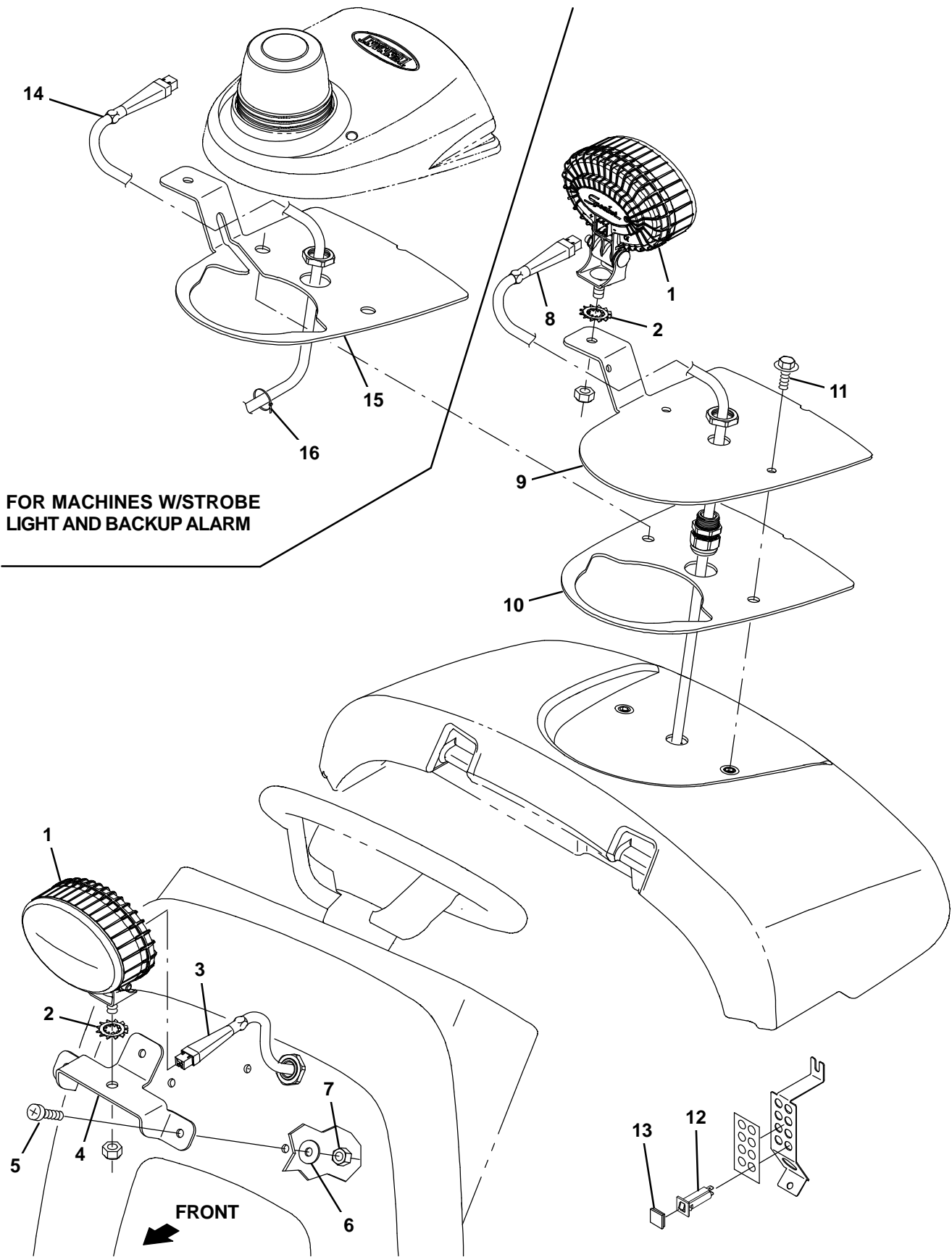
Fig. 2 – Strobe Light Kit, Overhead Guard



**Fig. 2 – Strobe Light Kit, Overhead Guard**

	<b>Ref.</b>	<b>Part No.</b>	<b>Serial Number</b>	<b>Description</b>	<b>Qty.</b>
▽		9010351	(0000-	) Light Kit, Warning, Ohg, Ci [T12]	1
▲	1	1075296	(0000-	) Light, Flsh, 12Vdc, Amb, Rwk	1
▲	2	06933	(0000-	) Screw, Pan, Phl, M5 X 0.80 X 16, 4.8	2
▲	3	19066	(0000-	) Washer, Flat, 0.25b 0.56d .05, Pl, 10	2
▲	4	06549	(0000-	) Nut, Hex, Lock, M5 X 0.80, NI	2
▲	5	1039392	(0000-	) Guard, Light, Revl / Strobe	1
▲	6	74455	(0000-	) Screw, Hex, M6 X 1.00 X 12, Fmg	2
▲	7	32490	(0000-	) Washer, Flat, 0.25, Std	2
▲	8	10632-2	(0000-	) Grommet, Rbr, 0.62id, F/0.9h, .12 Matl	1
▲	9	1069746	(0000-	) Harness, Ele, Ohg [T12]	1
▲	10	130773	(0000-	) Tie, Cable, Nyl, 11.0l, .14w, 3.0 Max. D	2
▲	11	1202868	(0000-	) Clip, Tie, 0.25d, Plstc	2
▲	12	1064184	(0000-	) Circuitbreaker, 02.5a, Resetable	1
▲	13	1064188	(0000-	) Circuitbreaker, 15.0a, Resetable	1
▲	14	377084	(0000-	) Switch, Rocker, Prgrsv	1

Fig. 3 - Spotlight Kit, Blue



FOR MACHINES W/STROBE  
LIGHT AND BACKUP ALARM

Fig. 3 – Spotlight Kit, Blue

Ref.	Part No.	Serial Number	Description	Qty.
▽	9020972	(0000-	) Spotlight Kit, Blue, Ci [T12/T16]	1
▲	1 1240687	(0000-	) Light, Spot, Blue, Led	2
▲	2 41143	(0000-	) Washer, Lock, Int-Ext, 0.50	2
▲	3 1254712	(0000-	) Harness, Blu Spotlight, Front	1
▲	4 1076808	(0000-	) Brkt, Blu Spotlight, Fr, Cover Mtg	1
▲	5 1031665	(0000-	) Screw, Pan, M8 X 1.25 X 25, Blk	3
▲	6 39890	(0000-	) Washer, Flat, M8, Fendr	3
▲	7 08713	(0000-	) Nut, Hex, Lock, M8 X 1.25, NI, Ss	3
▲▽	8 1257237	(0000-	) Harness, Blu Spotlight, Rear	1
▲▲	1016029	(0000-	) Fuse, Blade, 005a, 32vdc [Atof]	1
▲	9 1077103	(0000-	) Brkt, Blu Spotlight, Rr, Cover Mtg	1
▲	10 1063263	(0000-	) Gasket, Base, Module	1
▲	11 1020341	(0000-	) Screw, Hex, M8 X 1.25 X 20, Ss, Sems	2
▲	12 1064184	(0000-	) Circuitbreaker, 02.5a, Resetable	1
▲	13 1064191	(0000-	) Boot, Circuitbreaker	1
▲▽	14 1256917	(0000-	) Harness, Blu Spotlight, Rear	1
▲▲	1016029	(0000-	) Fuse, Blade, 005a, 32vdc [Atof]	1
▲	15 1076810	(0000-	) Brkt, Blu Spotlight, Rr, Cover Mtg	1
▲	16 763114	(0000-	) Tie, Cable, 11.43l, 2.75d Max	10

Fig. 4 - Squeegee Guard Group

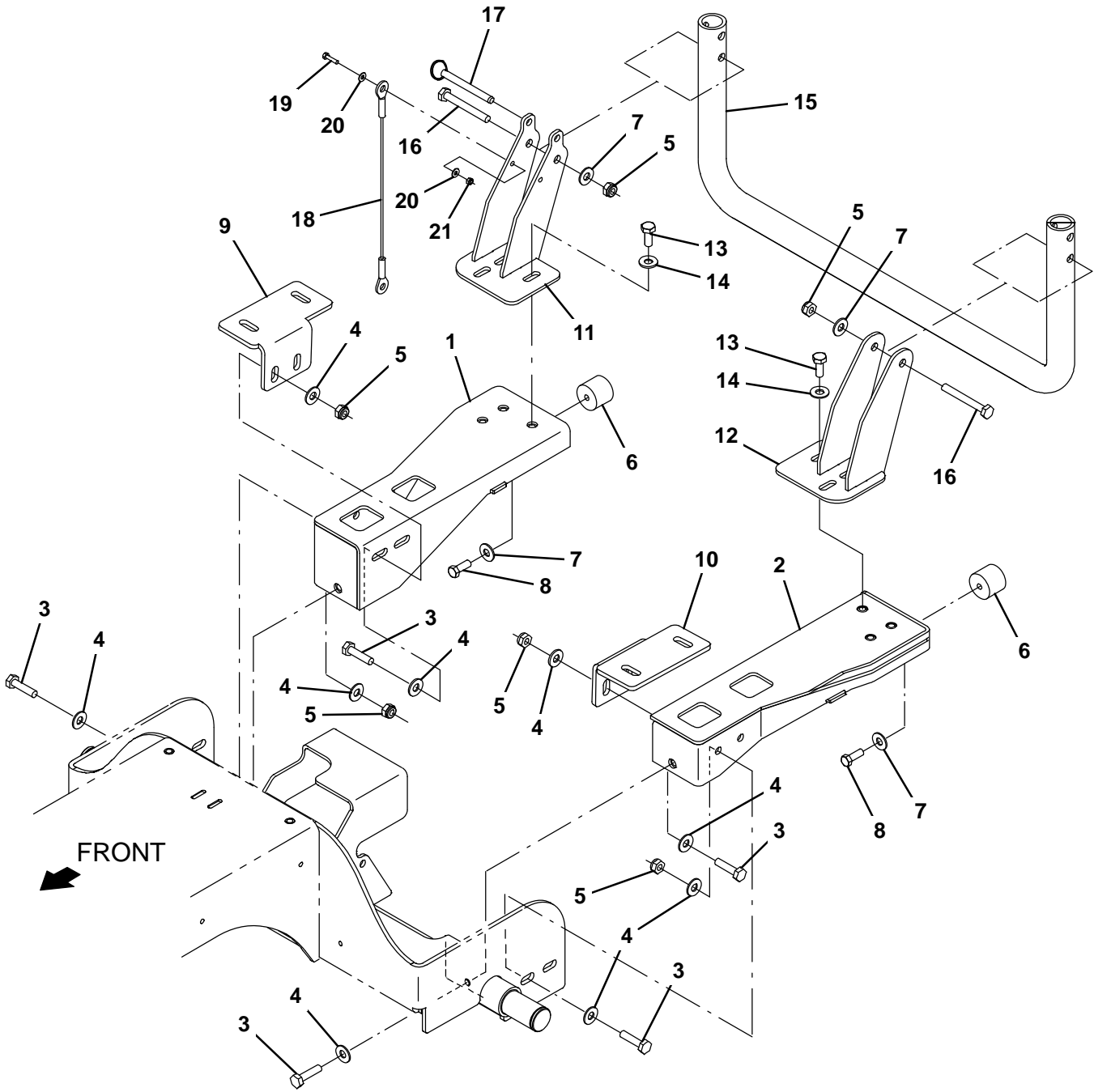
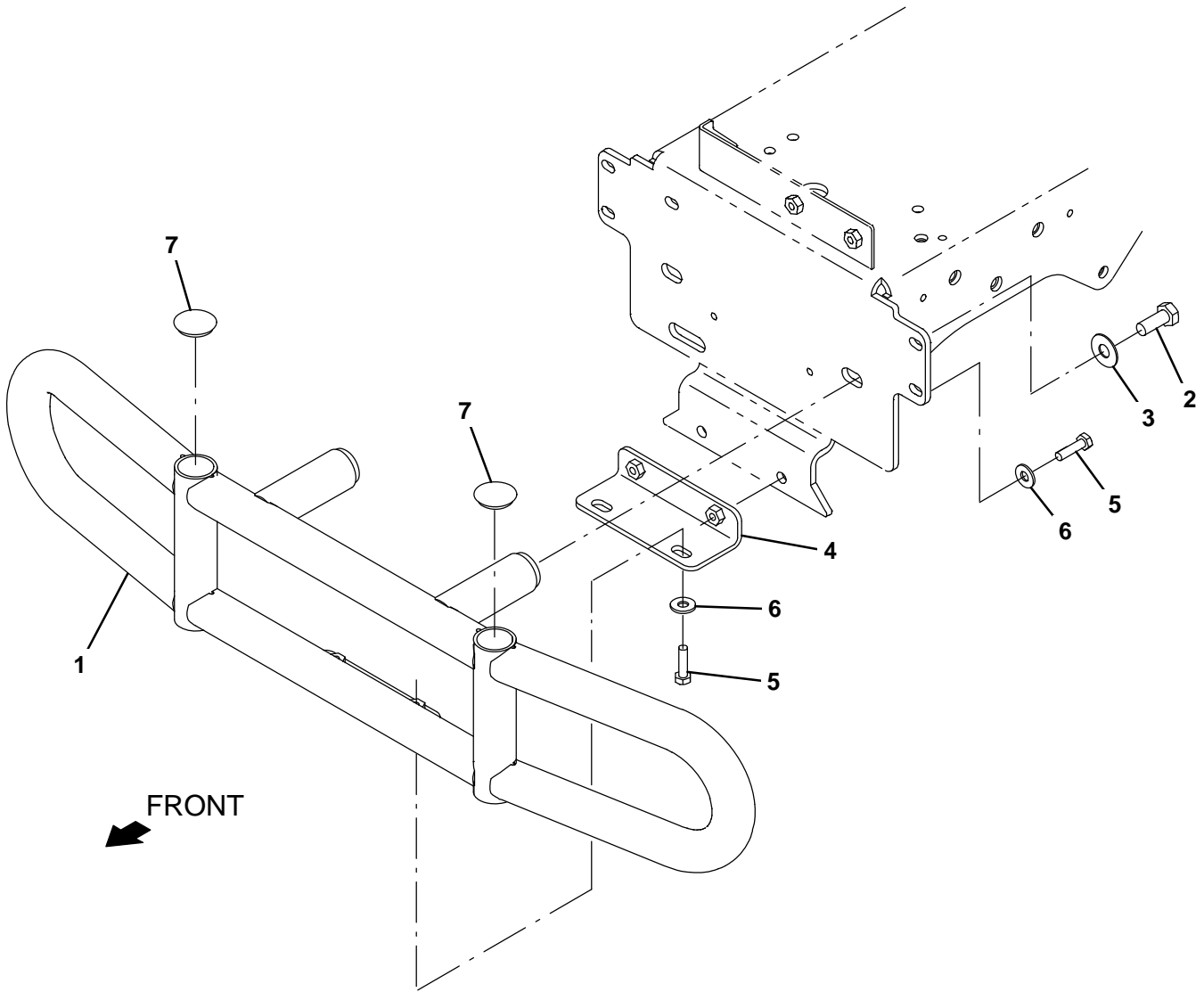




Fig. 4 – Squeegee Guard Group

Ref.	Part No.	Serial Number	Description	Qty.
1	1201496	(0000-	) Channel Wldt, Bumper, Rh	1
2	1201503	(0000-	) Channel Wldt, Bumper, Lh	1
3	12317	(0000-	) Screw, Hex, M10 X 1.50 X 30, Ss	10
4	01686	(0000-	) Washer, Flat, 0.44b 1.00d .08, Ss	18
5	08714	(0000-	) Nut, Hex, Lock, M10 X 1.5, NI, Ss	8
6	1024977	(0000-	) Bumper, Ure, 1.50d 1.25l	2
7	32492	(0000-	) Washer, Flat, 0.38, Std	4
8	69225	(0000-	) Screw, Hex, .38-16 X 1.00, Ss	2
9	1201499	(0000-	) Bracket, Support, Tank, Rh	1
10	1201504	(0000-	) Bracket, Support, Tank, Lh	1
11	1202246	(0000-	) Support Wldt, Guard, Rh	1
12	1202247	(0000-	) Support Wldt, Guard, Lh	1
13	09028	(0000-	) Screw, Hex, M10 X 1.50 X 25, Ss	6
14	01685	(0000-	) Washer, Flat, 0.38b 0.88d .08, Ss	6
15	1204847	(0000-	) Tube, Guard, Pntd	1
16	06965	(0000-	) Screw, Hex, M10 X 1.50 X 80, 8.8	2
17	369359	(0000-	) Pin, Hitch, .375d X 3.12l, PI	1
18	19676	(0000-	) Cable, Glv .09d 013.0l .38eye /.38eye	1
19	09252	(0000-	) Screw, Hex, M5 X 0.80 X 20, 8.8	1
20	01683	(0000-	) Washer, Flat, 10, Ss	2
21	09739	(0000-	) Nut, Hex, Lock, M5 X 0.80, NI, Ss	1

Fig. 5 – Heavy Duty Bumper Kit

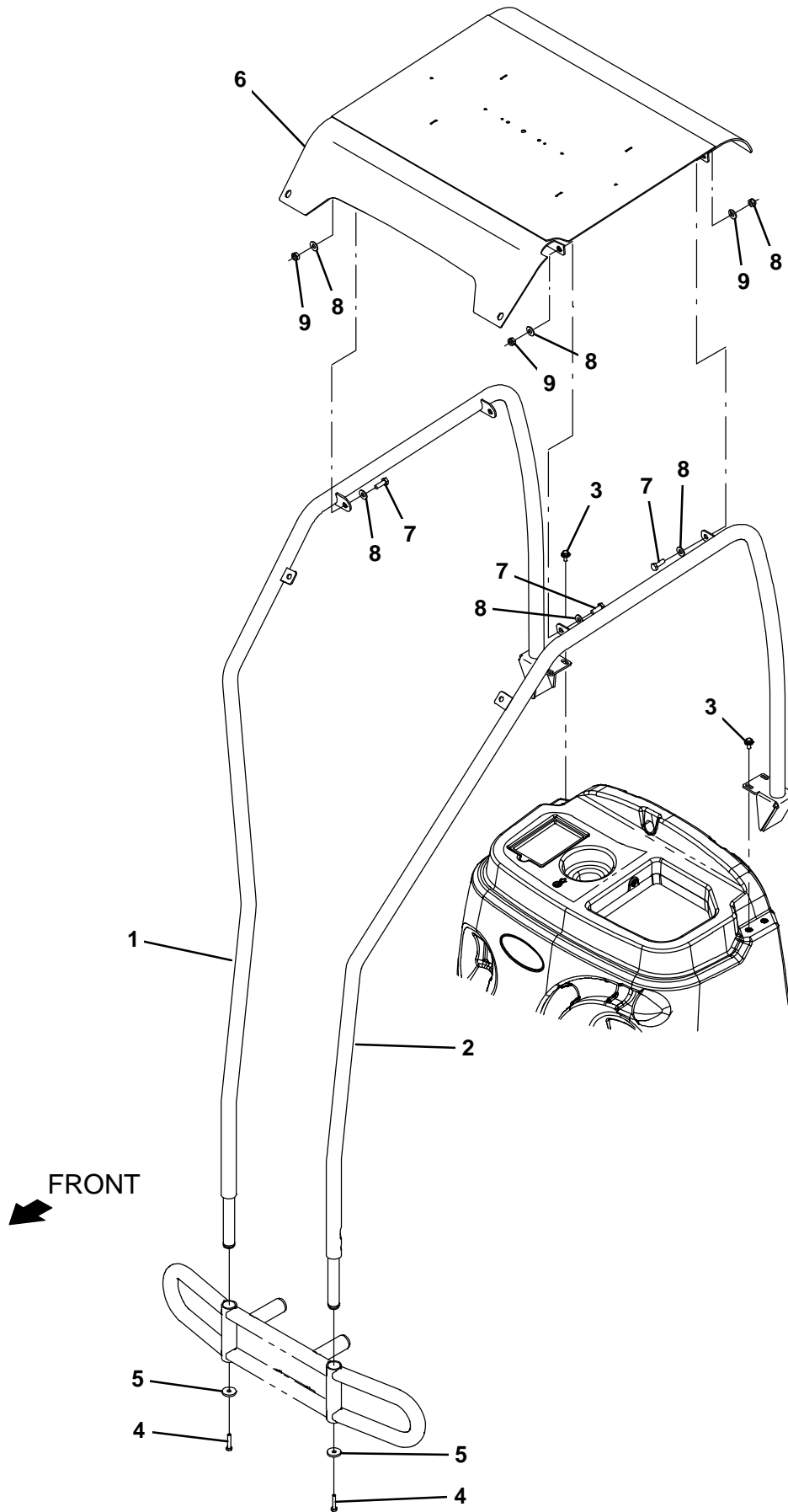


**Fig. 5 – Heavy Duty Bumper Kit**

*NOTE: Overhead Guard Kit (including Heavy Duty Bumper), Tennant Part Number 9009861, includes; Fig. 5 and Fig. 6.*

	<b>Ref.</b>	<b>Part No.</b>	<b>Serial Number</b>	<b>Description</b>	<b>Qty.</b>
▽		9009857	(0000–	) Bumper Kit, Front, Hd, Ci [T12]	1
▲	1	1201452	(0000–	) Tube Wldt, Bmpr	1
▲	2	12309	(0000–	) Screw, Hex, M12 X 1.75 X 30, Ss	2
▲	3	140045	(0000–	) Washer, Flat, 0.51b 1.25d .06, Ss	2
▲	4	1201061	(0000–	) Bracket Wldt, Bumper	1
▲	5	09011	(0000–	) Screw, Hex, M8 X 1.25 X 30, Ss	4
▲	6	01685	(0000–	) Washer, Flat, 0.38b 0.88d .08, Ss	4
▲	7	1010399	(0000–	) Plug, Hole, Rnd, 1.25h .18, Blk Stl	2

Fig. 6 – Overhead Guard Kit



**Fig. 6 – Overhead Guard Kit**

*NOTE: Overhead Guard Kit (including Heavy Duty Bumper), Tennant Part Number 9009861, includes; Fig. 5 and Fig. 6.*

	<b>Ref.</b>	<b>Part No.</b>	<b>Serial Number</b>	<b>Description</b>	<b>Qty.</b>
▽		9009848	(0000–	) Ohg Kit W/O Bumper, Ci [T12]	1
▲	1	1201550	(0000–	) Tube Wldt, Guard, Rh	1
▲	2	1201357	(0000–	) Tube Wldt, Guard, Lh	1
▲	3	1020341	(0000–	) Screw, Hex, M8 X 1.25 X 20, Ss, Sems	4
▲	4	09023	(0000–	) Screw, Hex, M8 X 1.25 X 35, Fl, Ss	2
▲	5	46983	(0000–	) Washer, Flat, 0.39b 1.38d .19, Stl, Pl	2
▲	6	1201247	(0000–	) Guard Wldt, Top, Ohg	1
▲	7	03192	(0000–	) Screw, Hex, M10 X 1.50 X 30, 8.8	4
▲	8	32492	(0000–	) Washer, Flat, 0.38, Std	8
▲	9	41430	(0000–	) Nut, Hex, Lock, M10 X 1.5, NI	4

Fig. 7 - ec-H2O Solution Pump Group

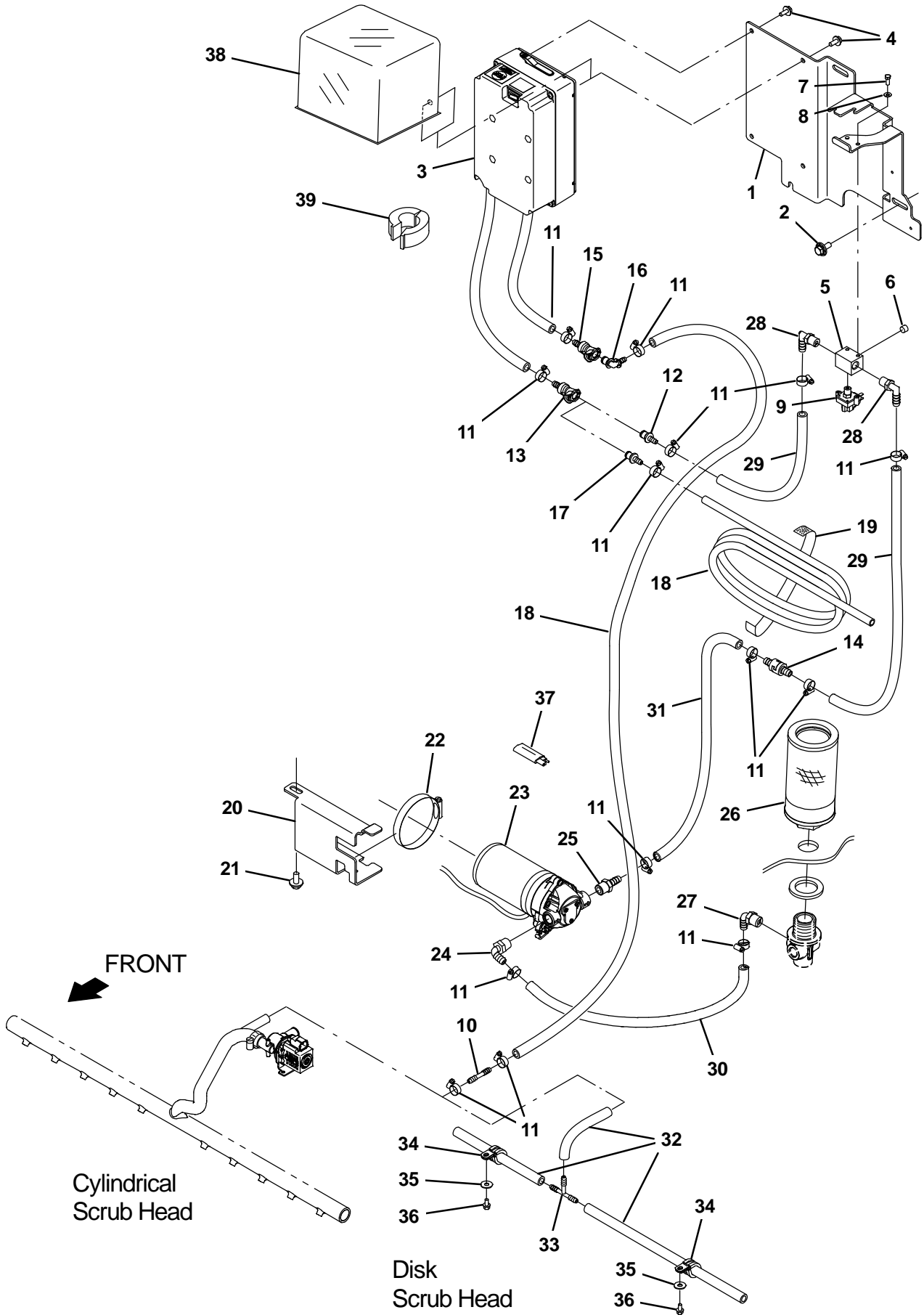
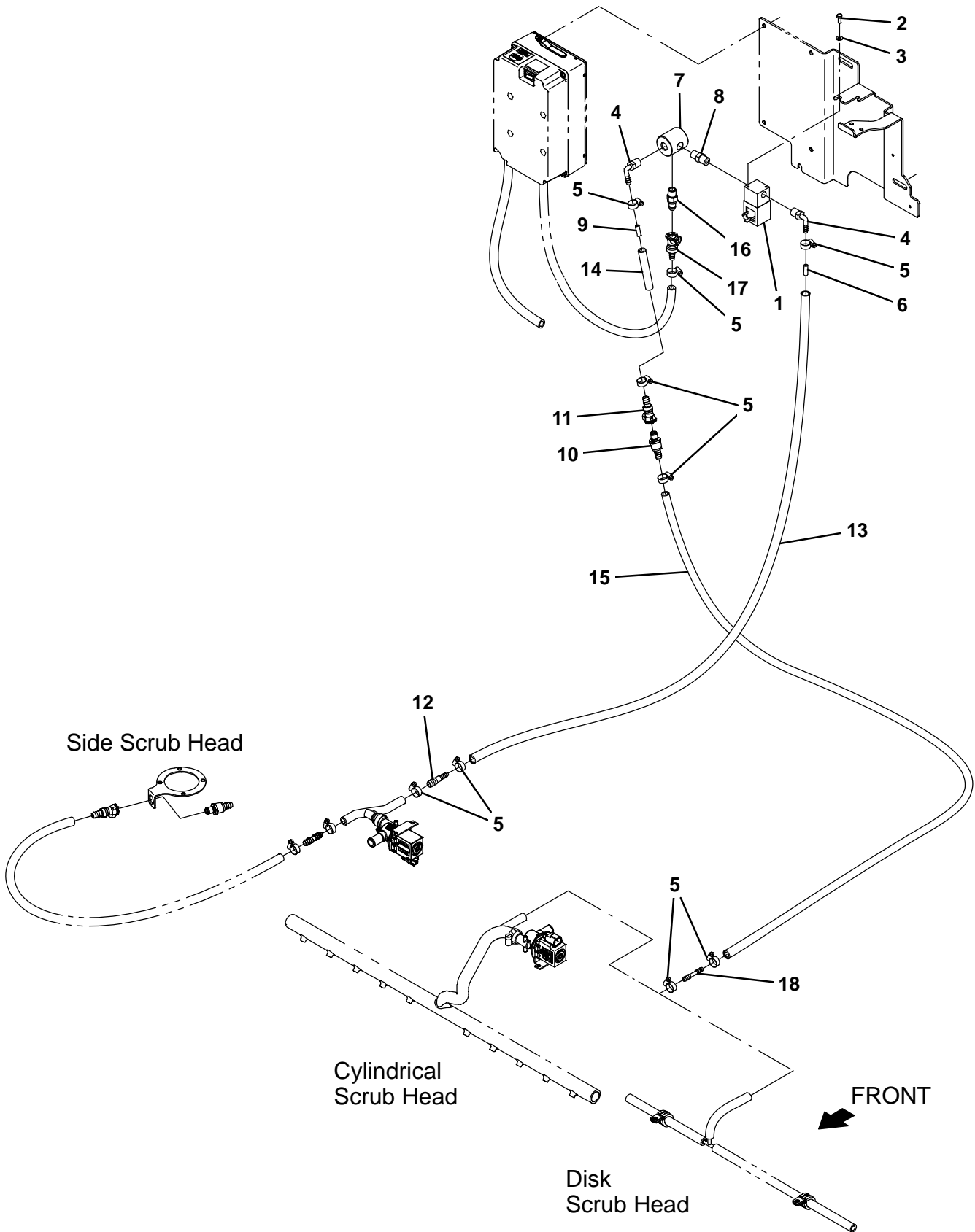


Fig. 7 – ec–H2O Solution Pump Group

Ref.	Part No.	Serial Number	Description	Qty.
1	1247316	(0000–	) Bracket, Soltn [Ec–H2o]	1
2	1020341	(0000–	) Screw, Hex, M8 X 1.25 X 20, Ss, Sems	3
3	9010933	(0000–	) Ech20 Module, Afmkt [T12]	1
4	1034731	(0000–	) Screw, Hex, M6 X 1.00 X 16, Ss, Sems	4
5	1059231	(0000–	) Fitting, Stl, Pm04/Pm02/Pm04/Pm02, Spcl	1
6	150208	(0000–	) Fitting, Brs, Str, Pm02, Plug [Skhd]	1
7	09738	(0000–	) Screw, Hex, M5 X 0.80 X 12, Ss	2
8	140011	(0000–	) Washer, Flat, 0.21b 0.45d .03, Ss	2
9	1044415	(0000–	) Switch, Press, 20psi, Pm02	1
10	1052705	(0000–	) Fitting, Plstc, Str, Bm04/Bm04	2
11	43844	(0000–	) Clamp, Hose, Wormdrive, 0.25–0.62d, .31w	14
12	1203814	(0000–	) Fitting, Plstc, Str, Bm06, Cplg, Male	1
13	1203454	(0000–	) Fitting, Plstc, Str, Bm06, Cplg, Fem	1
14	1015455	(0000–	) Valve, Check, 0005psi Bm06/Bm06	1
15	1203996	(0000–	) Fitting, Plstc, Str, Bm05, Cplg, Fem	1
16	1204024	(0000–	) Fitting, Plstc, E90, Bm04 Cplg Male	1
17	1204338	(0000–	) Fitting, Plstc, Str, Bm04, Cplg, Male	1
18	1206779	(0000–	) Hose, Afmkt, Pvc, Brd, 0.25ld, 08Ft	2
19	1059534	(0000–	) Fastener, 09.00l [Hook & Loop]	1
20	1201310	(0000–	) Bracket, Pump, Soltn	1
21	1020341	(0000–	) Screw, Hex, M8 X 1.25 X 20, Ss, Sems	1
22	43555	(0000–	) Clamp, Hose, Wormdrive, 2.62–3.50d	1
23	1200328	(0000–	) Pump, Soltn, Ele, 36vdc, 60psi	1
24	1005630	(0000–	) Fitting, Plstc, E90, Bm06/Pm06, Nyl	1
25	150538	(0000–	) Fitting, Plstc, Str, Bm06/Pm06	1
26	1201379	(0000–	) Filter, Soltn, 080 Mesh, Pm12 3.2d 6.0l	1
27	1005630	(0000–	) Fitting, Plstc, E90, Bm06/Pm06, Nyl	1
28	57248	(0000–	) Fitting, Plstc, E90, Bm06/Pm04, Nyl	2
29	1014971	(0000–	) Hose, Afmkt, Pvc, Brd, 0.38id, 01ft, Clr	2
30	1006400	(0000–	) Hose, Afmkt, Pvc, Brd, 0.38id, 03ft, Clr	1
31	1014974	(0000–	) Hose, Afmkt, Pvc, Brd, 0.38id, 02ft, Clr	1
32	1206778	(0000–	) Hose, Afmkt, Pvc, Brd, 0.25ld, 03Ft	1
33	150713	(0000–	) Fitting, Plstc, Tee, Bm04/Bm04/Bm04	1
34	1016354	(0000–	) Clamp, Cable, Ss, 0.50D X 0.50W [Insul]	2
35	01684	(0000–	) Washer, Flat, 0.27B 0.69D .05, Ss	2
36	223198	(0000–	) Screw, Hex, M5 X 0.80 X 10, Fmg	2
37	1040868	(0000–	) Capacitor, Plug [.01 Uf, 200V]	1
38	9011663	(0000–	) Silicone Cap, Afmkt [ec–H2O]	1
39	1249803	(0000–	) Ferrite Clam On Id=0.52	1

**Fig. 8 – ec-H2O Solution Supply Group, Side Brush**

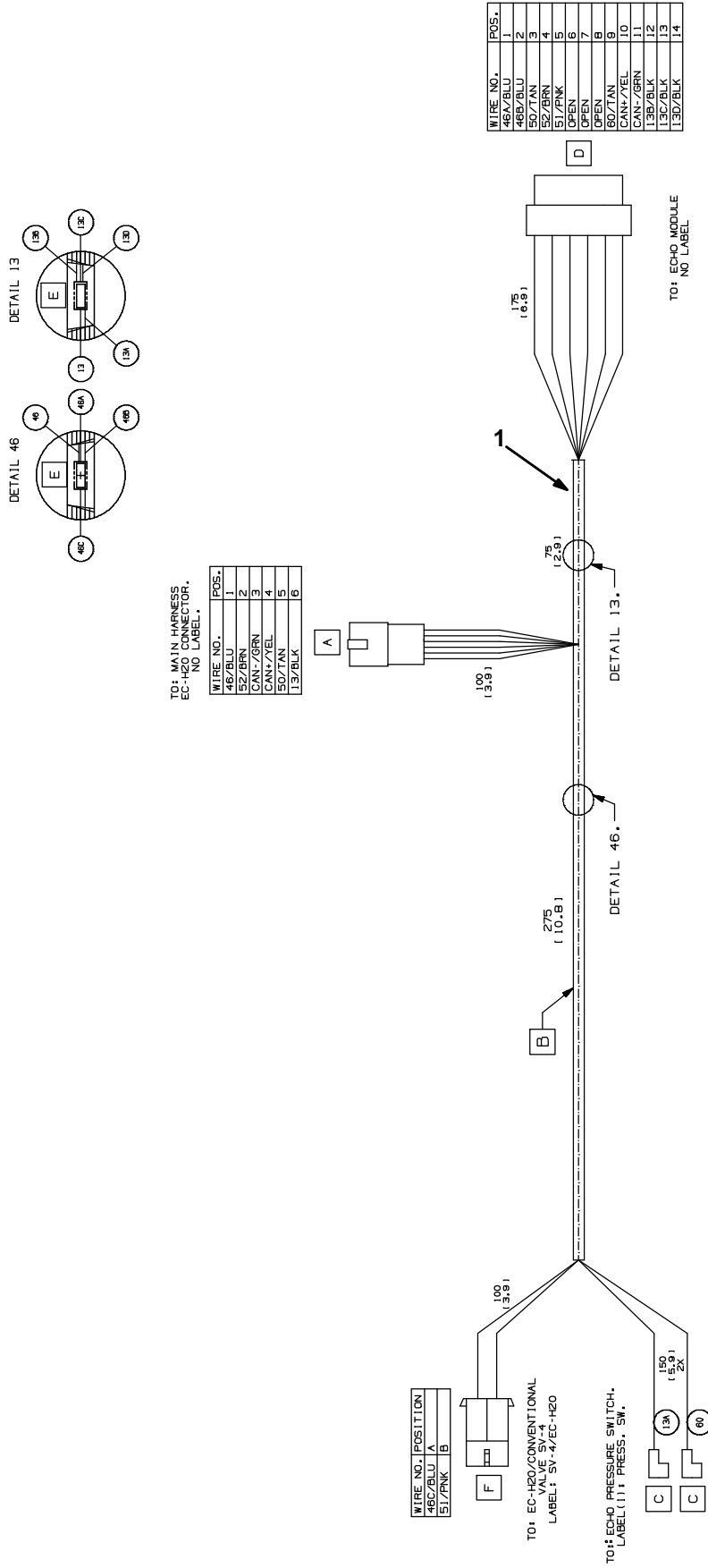




**Fig. 8 - ec-H2O Solution Supply Group, Side Brush**

<b>Ref.</b>	<b>Part No.</b>	<b>Serial Number</b>	<b>Description</b>	<b>Qty.</b>
1	1028581	(0000-	) Valve, Water, Solenoid, 36vdc 6.0mm Pf04	1
2	09738	(0000-	) Screw, Hex, M5 X 0.80 X 12, Ss	2
3	140011	(0000-	) Washer, Flat, 0.21b 0.45d .03, Ss	2
4	1011170	(0000-	) Fitting, Plstc, E90, Bm04/Pm04, Nyl	2
5	43844	(0000-	) Clamp, Hose, Wormdrive, 0.25-0.62d, .31w	9
6	1200467	(0000-	) Fitting, Plstc, Rst	1
7	1200998	(0000-	) Fitting, Plstc, Pf04/Pf04/Pf04	1
8	1052010	(0000-	) Fitting, Plstc, Str, Pm04/Pm04	1
9	1201441	(0000-	) Fitting, Plstc, Rst, Main Head	1
10	1204338	(0000-	) Fitting, Plstc, Str, Bm04, Cplg, Male	1
11	1002898	(0000-	) Fitting, Plstc, Str, Bm04, Cplg,Fem[Tco]	1
12	1039557	(0000-	) Fitting, Plstc, Str, Bm04/Bm06	1
13	1014949	(0000-	) Hose, Afmkt, Pvc, Brd, 0.25Id, 08Ft	1
14	1206776	(0000-	) Hose, Afmkt, Pvc, Brd, 0.25Id, 01Ft	1
15	1206779	(0000-	) Hose, Afmkt, Pvc, Brd, 0.25Id, 08Ft	1
16	1002899	(0000-	) Fitting, Plstc, Str, Pm04, Cplg,Mal[Tco]	1
17	1203996	(0000-	) Fitting, Plstc, Str, Bm05, Cplg, Fem	1
18	1052705	(0000-	) Fitting, Plstc, Str, Bm04/Bm04	1

Fig. 9 – ec-H2O Wire Harness Group



**Fig. 9 – ec-H20 Wire Harness Group**

<b>Ref.</b>	<b>Part No.</b>	<b>Serial Number</b>	<b>Description</b>	<b>Qty.</b>
1	1069671	(0000-	) Harness, Ele [Ec-H20, T12]	1

Fig. 10 – Side Brush Motor and Squeegee Group

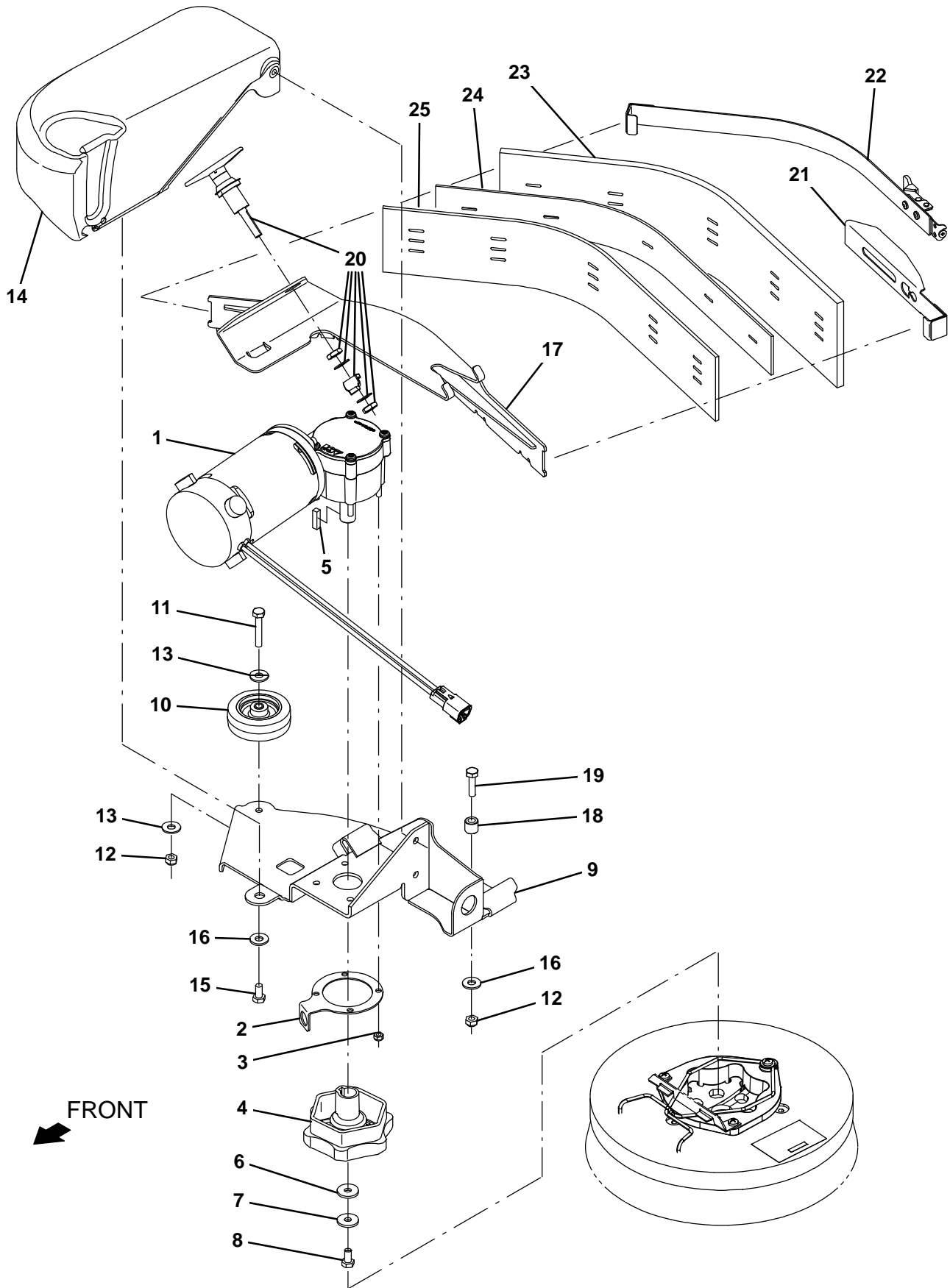


Fig. 10 – Side Brush Motor and Squeegee Group

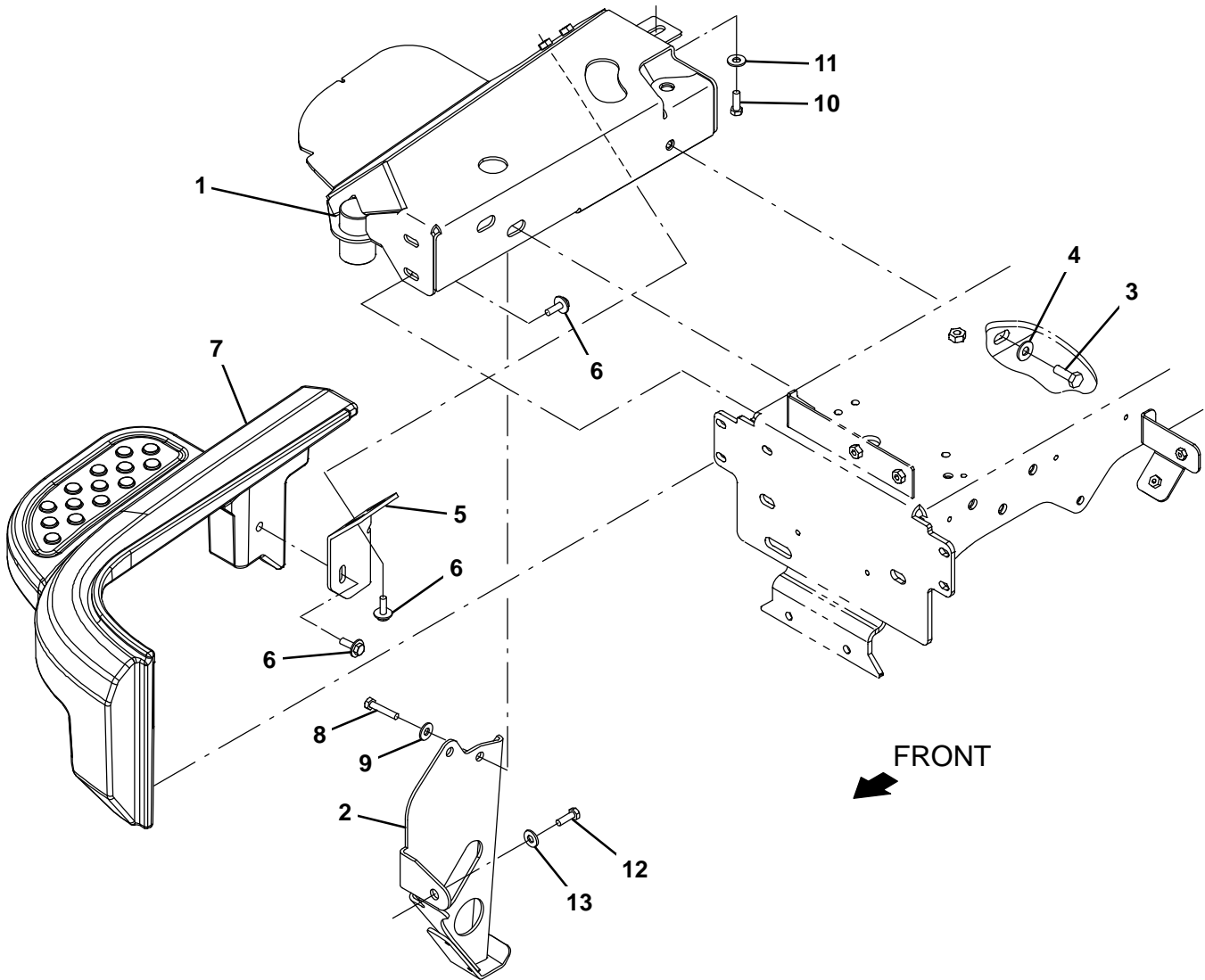
Ref.	Part No.	Serial Number	Description	Qty.
▽	1	1245125	(0000- ) Motor, Ele, 36vdc 0320rpm 0.63hp Gear	1
▲		1242618	(0000- ) Brush, Motor [1pc=1kit]	1
	2	1203439	(0000- ) Plate, Sppt	1
	3	08712	(0000- ) Nut, Hex, Lock, M6 X 1.00, NI, Ss	4
	4	377364	(0000- ) Hub, Drive, Brush, Disk, 0.75b [6t]	1
	5	00928	(0000- ) Key, Sq, 0.25 X 0.25, 1.00l	1
	6	1017218	(0000- ) Washer, Flat, 0.32b 1.00d .12, Ss	1
	7	41186	(0000- ) Washer, Flat, Belleville, .31	1
	8	09740	(0000- ) Screw, Hex, M8 X 1.25 X 20, Ss	1
	9	1200417	(0000- ) Plate Wldt, Deck, Sba	1
	10	1014918	(0000- ) Wheel, 03.0d 0.88w 0.31b, W/ Bshg, Rbr	1
	11	222505	(0000- ) Screw, Hex, M8 X 1.25 X 45, Ss	1
	12	08713	(0000- ) Nut, Hex, Lock, M8 X 1.25, NI, Ss	2
	13	01685	(0000- ) Washer, Flat, 0.38b 0.88d .08, Ss	2
	14	9010929	(0000- ) Cover, Motor, Sba, Afmkt [T12]	1
	15	15675	(0000- ) Screw, Hex, M8 X 1.25 X 16, Ss	1
	16	01685	(0000- ) Washer, Flat, 0.38b 0.88d .08, Ss	2
	17	1201327	(0000- ) Squeegee Wldt, Holder, Sba	1
	18	80409	(0000- ) Sleeve, P/M, 0.34b 0.63d 0.6l, Bnz	1
	19	09011	(0000- ) Screw, Hex, M8 X 1.25 X 30, Ss	1
	20	1201149	(0000- ) Latch, Compression, Sqge, Sba	1
	21	1201609	(0000- ) Retainer Wldt, Sqge, Sba	1
	22	1201610	(0000- ) Retainer Wldt, Sqge, Sba, With Latch	1
	23	1201345	(0000- ) Blade, Sqge, Sba, Linatex	1
	23	1204541	(0000- ) Blade, Sqge, Sba, Urethane (Option)	1
	23	1204543	(0000- ) Blade, Sqge, Sba, Gum (Option)	1
	24	1201344	(0000- ) Spacer, Blade	1
	25	1201343	(0000- ) Blade, Sqge, Sba, Inner, Linard	1
	25	1204540	(0000- ) Blade, Sqge, Sba, Inner, Urethane (Option)	1
	25	1204542	(0000- ) Blade, Sqge, Sba, Inner, Gum (Option)	1



Fig. 11 – Side Brush Pivot Group

Ref.	Part No.	Serial Number	Description	Qty.
	1	1200939	(0000- ) Link, Upper	1
	2	1017218	(0000- ) Washer, Flat, 0.32b 1.00d .12, Ss	2
	3	222516	(0000- ) Sleeve, P/M, 0.32b 0.50d 0.3l [430ss]	2
	4	09010	(0000- ) Screw, Hex, M8 X 1.25 X 25, Ss	2
	5	01685	(0000- ) Washer, Flat, 0.38b 0.88d .08, Ss	5
	6	08713	(0000- ) Nut, Hex, Lock, M8 X 1.25, NI, Ss	1
	7	1054662	(0000- ) Bushing, Flng, 0.50b 0.59d 0.25l	2
▽	8	9011055	(0000- ) Lift channel Kit, Sba, Afmkt [T12]	1
▲	9	54618	(0000- ) Bushing, Flng, 1.00b 1.13d 1.00l	2
	10	1201137	(0000- ) Pin, Pivot, Sba	1
	11	1201575	(0000- ) Pin, Pivot, Sba	1
	12	09026	(0000- ) Screw, Hex, M8 X 1.25 X 40, Ss	2
▽	13	9011054	(0000- ) Pivot Arm Kit, Sba, Afmkt [T12]	1
▲	14	54618	(0000- ) Bushing, Flng, 1.00b 1.13d 1.00l	2
▲	15	1201101	(0000- ) Bushing, Flng, 1.75b 1.94d 1.50l	1
▲	16	39308	(0000- ) Screw, Soc, M8 X 1.25 X 25, 12.9	1
▲	17	01685	(0000- ) Washer, Flat, 0.38b 0.88d .08, Ss	1
▲	18	08713	(0000- ) Nut, Hex, Lock, M8 X 1.25, NI, Ss	1
▽	19	9010938	(0000- ) Spring Assy, Replmt, Afmkt [T12]	1
▲	20	05686	(0000- ) Rod-End, M10 X 1.5rh Fem M10 X 1.5stud	2
▲	21	08714	(0000- ) Nut, Hex, Lock, M10 X 1.5, NI, Ss	2
▲	22	01686	(0000- ) Washer, Flat, 0.44b 1.00d .08, Ss	2
▲	23	763064	(0000- ) Nut, Hex, Jam, M10 X 1.5, [Din439]	2
▽	24	9010941	(0000- ) Actuator Kit, Sba, Afmkt [T12]	1
▲	25	86240	(0000- ) Pin, Clevis, 0.38d X 1.13l	1
▲	26	29584	(0000- ) Pin, Clevis, 0.37d X 2.00l	1
▲	27	01686	(0000- ) Washer, Flat, 0.44b 1.00d .08, Ss	2
▲	28	44906	(0000- ) Pin, Cotter, Hair, 0.38d .093 Wir	2
	29	1201094	(0000- ) Arm Assy, Lift, Actuator	1
	30	1202694	(0000- ) Sleeve, 0.334b 0.494d 4.00l Stl PI	1
	31	49883	(0000- ) Screw, Hex, M8 X 1.25 X 120, 8.8, FI	1
	32	140314	(0000- ) Clamp, Cable, Stl, 0.75d X 0.75w, 1 Hole	1
	33	1054662	(0000- ) Bushing, Flng, 0.50b 0.59d 0.25l	2
	34	1200634	(0000- ) Washer, Flat, 0.48b 2.50d .12, Ss	1
	35	12309	(0000- ) Screw, Hex, M12 X 1.75 X 30, Ss	1

Fig. 12 – Side Brush Bumper and Mount Group





**Fig. 12 – Side Brush Bumper and Mount Group**

<b>Ref.</b>	<b>Part No.</b>	<b>Serial Number</b>	<b>Description</b>	<b>Qty.</b>
1	1200370	(0000–	) Bracket Wldt, Mount, Sba	1
2	1202914	(0000–	) Bracket Wldt, Skid, Anti-Roll	1
3	12317	(0000–	) Screw, Hex, M10 X 1.50 X 30, Ss	1
4	01686	(0000–	) Washer, Flat, 0.44b 1.00d .08, Ss	1
5	1202521	(0000–	) Bracket, Sppt, Door	1
6	1020341	(0000–	) Screw, Hex, M8 X 1.25 X 20, Ss, Sems	3
7	9010926	(0000–	) Bumper, Sba, Afrmkt [T12]	1
8	09028	(0000–	) Screw, Hex, M10 X 1.50 X 25, Ss	2
9	01686	(0000–	) Washer, Flat, 0.44b 1.00d .08, Ss	2
10	09010	(0000–	) Screw, Hex, M8 X 1.25 X 25, Ss	1
11	01685	(0000–	) Washer, Flat, 0.38b 0.88d .08, Ss	1
12	12309	(0000–	) Screw, Hex, M12 X 1.75 X 30, Ss	1
13	140045	(0000–	) Washer, Flat, 0.51b 1.25d .06, Ss	1

Fig. 13 – Side Brush Solution Supply Group

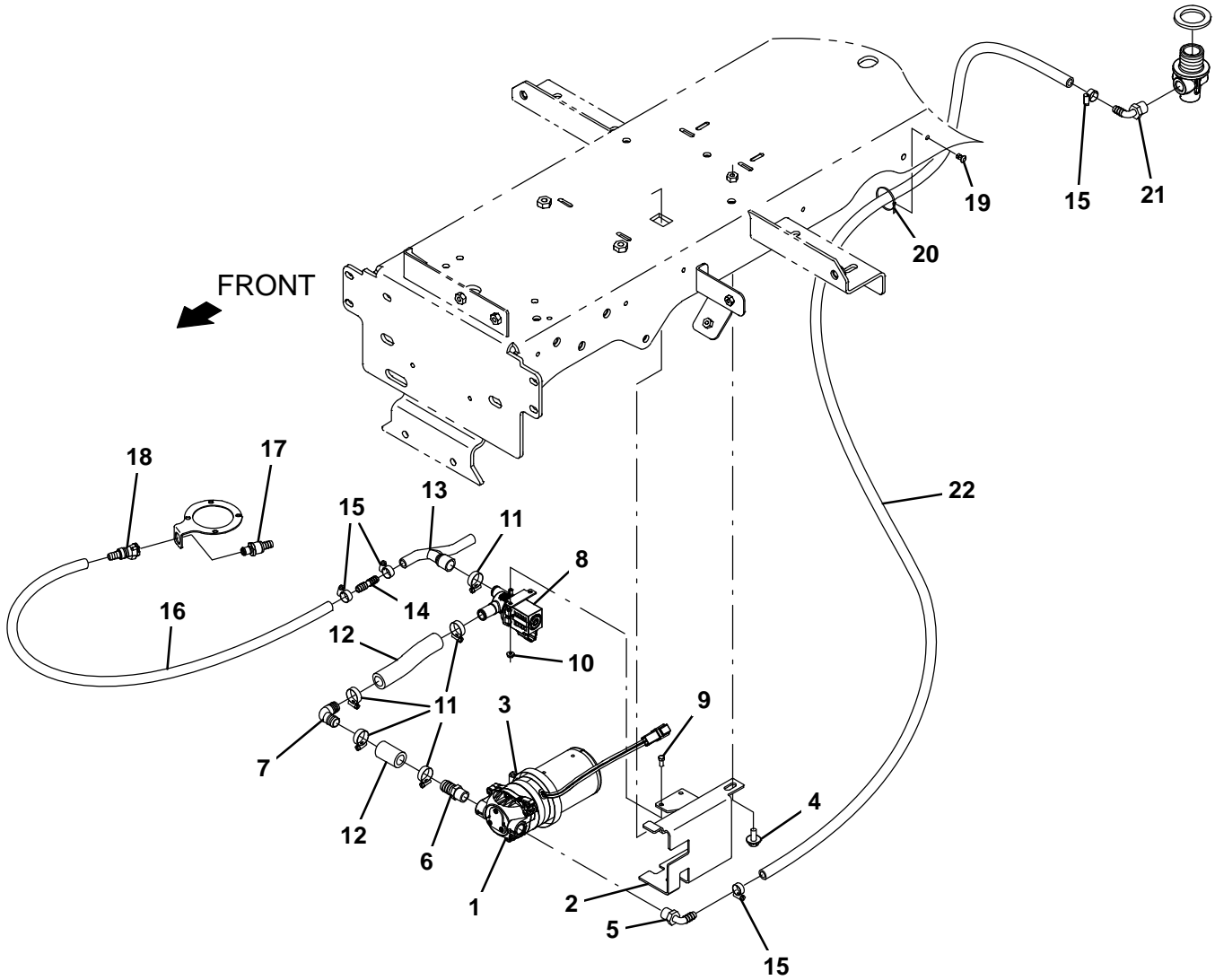
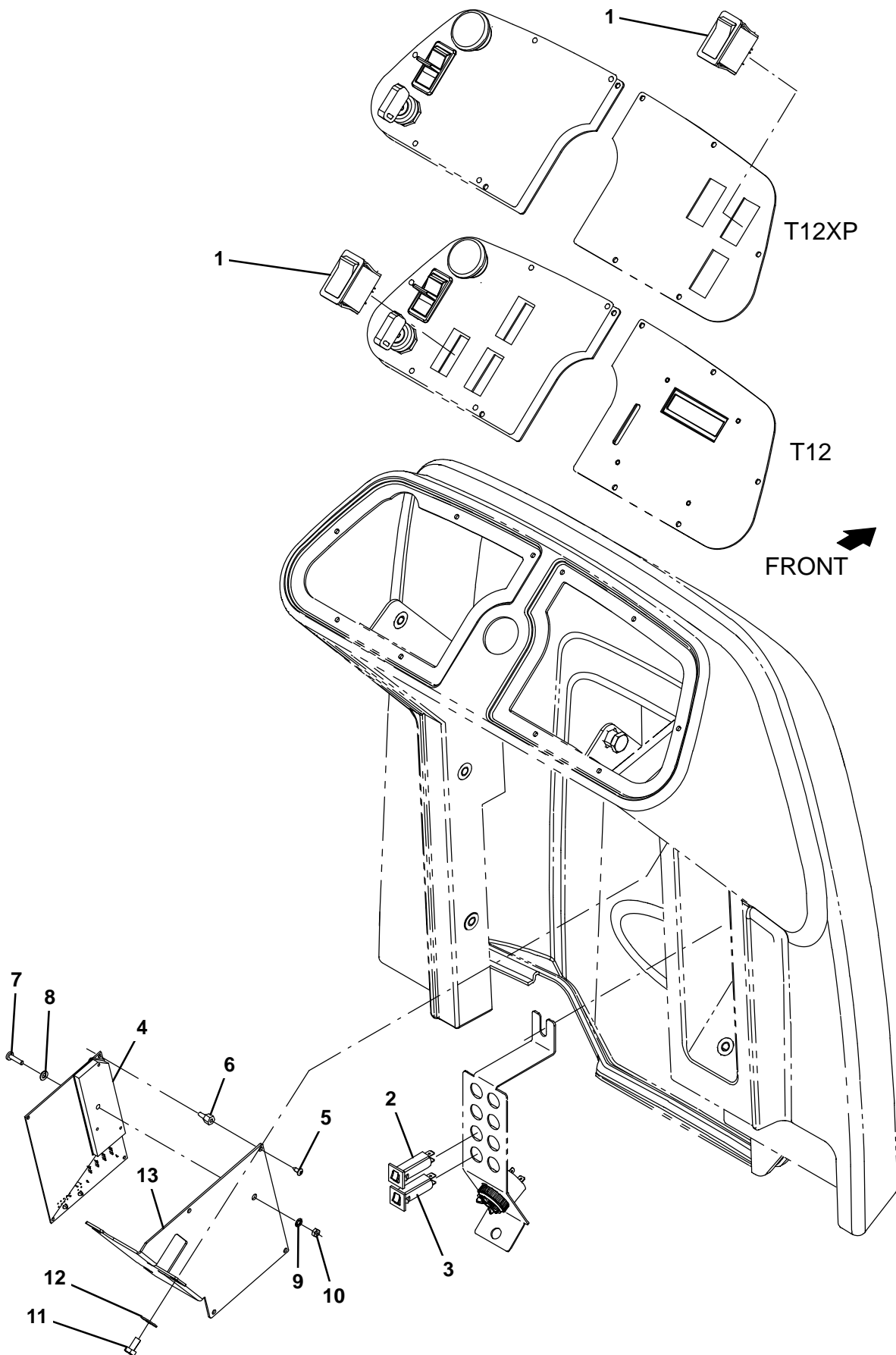


Fig. 13 – Side Brush Solution Supply Group

Ref.	Part No.	Serial Number	Description	Qty.
1	1200713	(0000-	) Pump, Soltn, 36vdc	1
2	1201313	(0000-	) Bracket, Pump	1
3	43555	(0000-	) Clamp, Hose, Wormdrive, 2.62-3.50d	1
4	1020341	(0000-	) Screw, Hex, M8 X 1.25 X 20, Ss, Sems	1
5	1005630	(0000-	) Fitting, Plstc, E90, Bm06/Pm06, Nyl	1
6	1013900	(0000-	) Fitting, Plstc, Str, Bm10/Pm06, Nyl	1
7	391365	(0000-	) Fitting, Plstc, E90, Bm10/Bm10	1
8	1054795	(0000-	) Valve, Water, Solenoid, 36vdc Bm12/Bm12	1
9	09738	(0000-	) Screw, Hex, M5 X 0.80 X 12, Ss	2
10	07789	(0000-	) Nut, Hex, Flng, M5 X 0.80	2
11	54333	(0000-	) Clamp, Hose, Wormdrive, 0.31-0.88d, .31w	5
12	1015033	(0000-	) Hose, Afmkt, Pvc, Brd, 0.62id, 01ft, Clr	1
13	1201336	(0000-	) Manifold, Soltn, Sba	1
14	20950	(0000-	) Fitting, Plstc, Str, Bm06/Bm06	1
15	43844	(0000-	) Clamp, Hose, Wormdrive, 0.25-0.62d, .31w	4
16	1006400	(0000-	) Hose, Afmkt, Pvc, Brd, 0.38id, 03ft, Clr	2
17	1203438	(0000-	) Fitting, Plstc, Str, Bm06, Mplg, Male	1
18	1203454	(0000-	) Fitting, Plstc, Str, Bm06, Cplg, Fem	1
19	1071085	(0000-	) Clip, Tie, 0.25d, Plstc	2
20	130773	(0000-	) Tie, Cable, Nyl, 11.0l, .14w, 3.0 Max. D	2
21	1005630	(0000-	) Fitting, Plstc, E90, Bm06/Pm06, Nyl	1
22	1014976	(0000-	) Hose, Afmkt, Pvc, Brd, 0.38id, 08ft, Clr	1

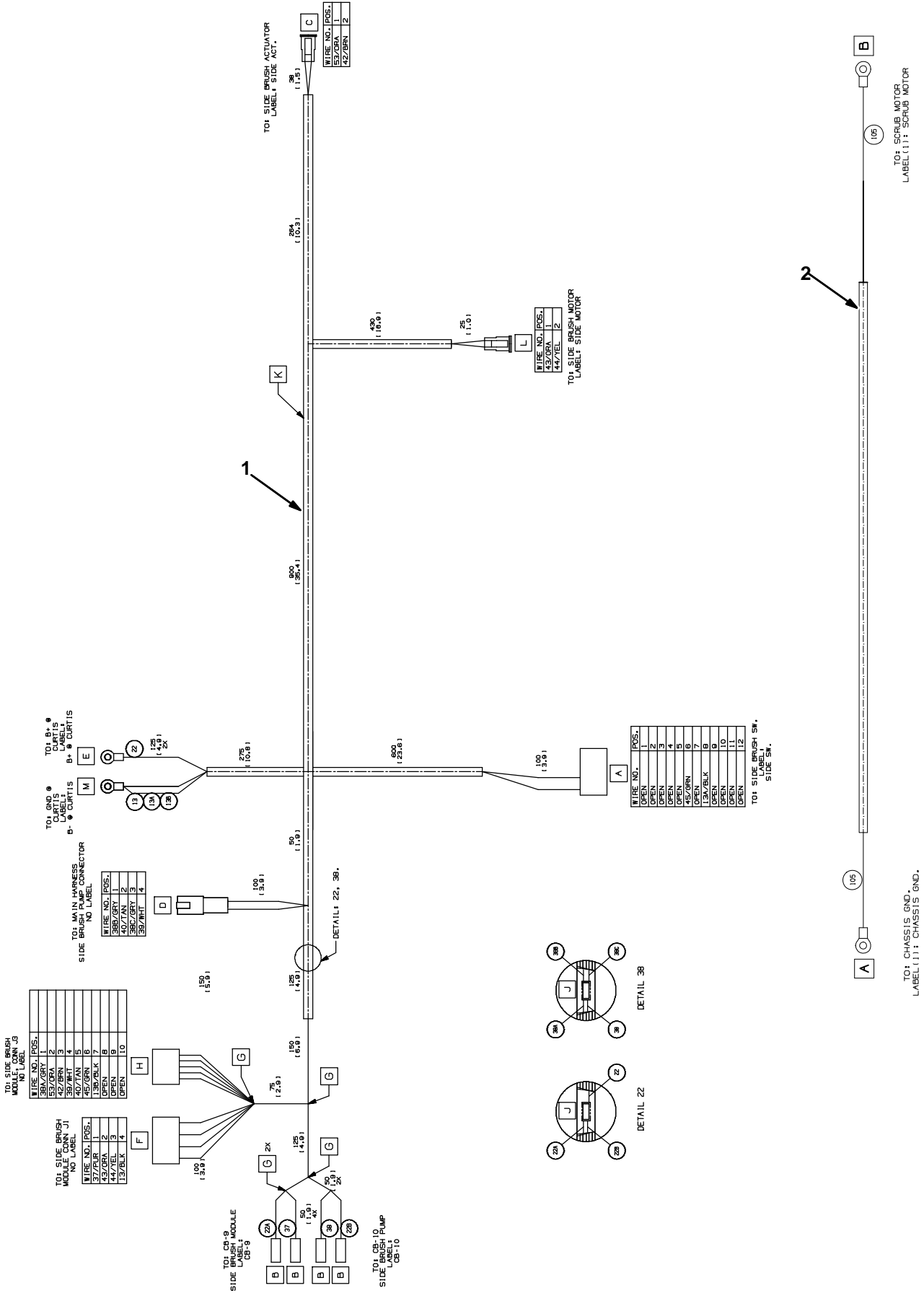
Fig. 14 – Side Brush Electrical Group



**Fig. 14 – Side Brush Electrical Group**

<b>Ref.</b>	<b>Part No.</b>	<b>Serial Number</b>	<b>Description</b>	<b>Qty.</b>
1	397889	(0000-	) Switch, Rocker, Dpst, On / None / On	1
2	1064184	(0000-	) Circuitbreaker, 02.5a, Resetable	1
3	1064189	(0000-	) Circuitbreaker, 20.0a, Resetable	1
4	9010932	(0000-	) Circuit Board Kit, H2o_Sba, Afmkt [T12]	1
5	3701.6	(0000-	) Pin, Grvd, 0.75d 01.90l, 1/0.59 [Btwn]	4
6	1016825	(0000-	) Support, Circuitboard	4
7	24265	(0000-	) Screw, Pan, Phl, M4 X 0.70 X 16, Ss	1
8	70246	(0000-	) Washer, Flat, 0.19b 0.38d .03, Nyl	1
9	32978	(0000-	) Washer, Lock, Int, 08	1
10	1049573	(0000-	) Nut, Hex, Jam, M4 X 0.70, Ss	1
11	09744	(0000-	) Screw, Hex, M6 X 1.00 X 12, Ss	3
12	01684	(0000-	) Washer, Flat, 0.27b 0.69d .05, Ss	3
13	1201164	(0000-	) Bracket, Circuit Board, Sba	1

Fig. 15 – Side Brush Wire Harness Group



**Fig. 15 – Side Brush Wire Harness Group**

<b>Ref.</b>	<b>Part No.</b>	<b>Serial Number</b>	<b>Description</b>	<b>Qty.</b>
1	1069639	(0000–	) Harness, Side Brush, Ele [T12]	1
2	1076673	(0000–	) Harness, Ele [Gnd., T12]	1





Fig. 16 – Spray Hose Kit

Ref.	Part No.	Serial Number	Description	Qty.
▽	9009852	(0000-	) Spray Hose Kit, Ci [T12]	1
▲	1 1054178	(0000-	) Pump, Soltn, Ele, 36vdc, 45psi	1
▲	2 1056982	(0000-	) Diode, Ele, Plug	1
▲	3 1201314	(0000-	) Bracket, Pump, Spray	1
▲	4 09007	(0000-	) Screw, Hex, M6 X 1.00 X 25, Ss	4
▲	5 01684	(0000-	) Washer, Flat, 0.27b 0.69d .05, Ss	12
▲	6 08712	(0000-	) Nut, Hex, Lock, M6 X 1.00, NI, Ss	4
▲	7 1020341	(0000-	) Screw, Hex, M8 X 1.25 X 20, Ss, Sems	1
▲	8 1011412	(0000-	) Hose, Afmkt, Pvc, Brd, 0.50ld, 08Ft, Clr	1
▲	9 54333	(0000-	) Clamp, Hose, Wormdrive, 0.31-0.88d, .31w	5
▲	10 1202867	(0000-	) Cover, Access, Vacfan, Trimmed	1
▲	11 398500	(0000-	) Switch, Rocker, Dpdt, On / None / On	1
▲	12 64778	(0000-	) Fitting, Plstc, E90, Bm08/Pm06	1
▲	13 1200239	(0000-	) Plate Wldt, Mtg, Hose-Reel [Cassoday]	1
▲	14 1200313	(0000-	) Reel Assy, Hose, Small	1
▲	15 1203947	(0000-	) Washer, Retainer, Spring	1
▲	16 1201393	(0000-	) Pawl, Ratchet	1
▲	17 08709	(0000-	) Nut, Hex, Lock, M8 X 1.25, NI	1
▲	18 1056719	(0000-	) Bolt, Shld, .41d X 0.35, M8 X 1.25	1
▲	19 1201423	(0000-	) Spring, Torsion, Hose Reel	1
▲	20 24584	(0000-	) Fitting, Brs, E90, Pf06/Pm06, Spcl	1
▲	21 1060128	(0000-	) Fitting, Brs, E90, Bm06/Pm06, Short	1
▲	22 33584	(0000-	) Clamp, Cable, Stl, 0.63d X 0.50w, 1hole	1
▲	23 06943	(0000-	) Screw, Hex, M6 X 1.00 X 20, 8.8	1
▲	24 08708	(0000-	) Nut, Hex, Lock, M6 X 1.00, NI	1
▲	25 1057816	(0000-	) Bushing, Sleeve, 1.00b 1.13d 1.750l, Fgl	1
▲	26 1057814	(0000-	) Washer, Thrust, Plstc 1.02b 1.38d	1
▲	27 32598	(0000-	) Washer, Flat, 1.02b 1.75d .12, Stl	1
▲	28 09005	(0000-	) Ring, Retaining, Ext, 1.00d, Basic	1
▲	29 1066919	(0000-	) Washer, Thrust, 50.0b 110.0d 0.79w	1
▲	30 1200394	(0000-	) Fitting, Swivel, Str, Pm06/Pm06, Brs	1
▲	31 47388	(0000-	) Fitting, Brs, E90, Em08/Pm06	1
▲	32 9010936	(0000-	) Hose, Spray, Afmkt [T12]	1
▲	33 1200665	(0000-	) Guide, Hose, Hdpe [Cassoday]	1
▲	34 12323	(0000-	) Screw, Pan, Phl, M4 X 0.70 X 20, Ss	4
▲	35 01683	(0000-	) Washer, Flat, 10, Ss	8
▲	36 33932	(0000-	) Nut, Hex, Lock, M4 X 0.70, NI, Ss	4
▲	37 1060428	(0000-	) Fitting, Stl, Str, Bm06/Pm06, Swivel	1
▲	38 1027976	(0000-	) Fitting, Brs, Str, Pf06/Pm12	1
▲	39 769785	(0000-	) Nozzle, Spray, Gun	1
▲	40 1201096	(0000-	) Hook, Nozzle, Hdpe	1
▲	41 09744	(0000-	) Screw, Hex, M6 X 1.00 X 12, Ss	6
▲	42 1200732	(0000-	) Plate, Mtg, Hose Reel	1
▲	43 08716	(0000-	) Screw, Hex, M6 X 1.00 X 20, Ss	1

Fig. 17 – Vacuum Wand Kit

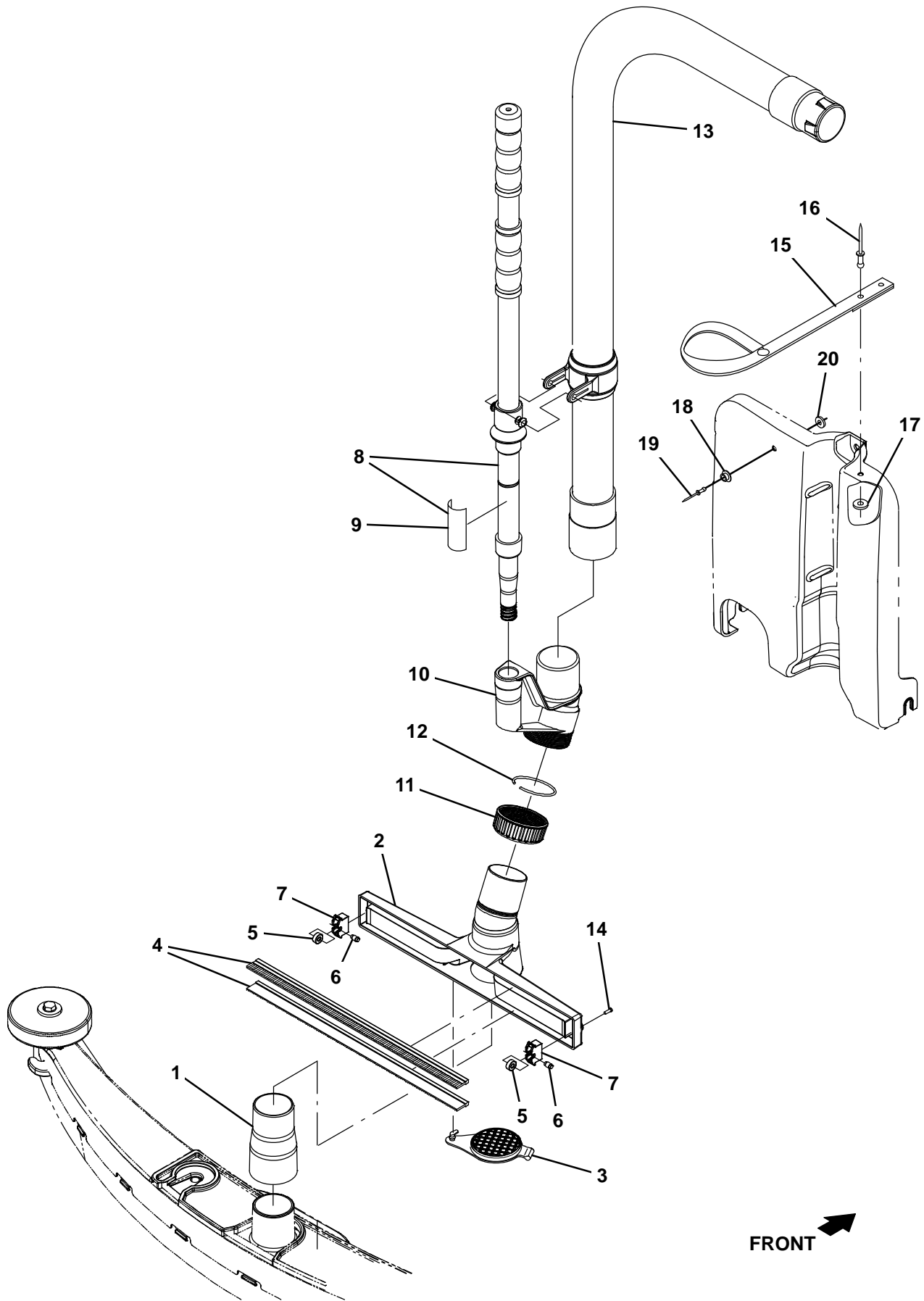


Fig. 17 – Vacuum Wand Kit

Ref.	Part No.	Serial Number	Description	Qty.
▽	9010356	(0000-	) Wand Kit, Wet, Ci [T12]	1
▲	1 1060536	(0000-	) Cuff, Adapter, 1.75 X 2.00, Pvc	1
▲	2 1060440	(0000-	) Squeegee, Hand	1
▲	3 1060691	(0000-	) Plug, Adapter, Port	1
▲	4 1061356	(0000-	) Retainer, Blade, Sqge, 14.2l (Set of 2)	1
▲	5 1061570	(0000-	) Bearing, Ball, 0.24b 0.51d 0.20w [2seal]	2
▲	6 1061571	(0000-	) Pin, Axle, Brg	2
▲	7 1022671	(0000-	) Housing, Sqge, Holder, Wheel, F/609648	2
▲▽	8 9008155	(0000-	) Handle Kit, Wand, Afmkt	1
▲▲	9 1062659	(0000-	) Label, Opertnl, Vacuum Wand Handle	1
▲	10 1060708	(0000-	) Adapter, Swivel, 1.75, Abs	1
▲	11 1060718	(0000-	) Nut, Compression, 2.25-12, Abs	1
▲	12 1060720	(0000-	) Ring, Compression	1
▲	13 1200642	(0000-	) Hose Assy, Sqge, W/2cuff [Cassoday]	1
▲	14 763149	(0000-	) Screw, Pan, 06- X 0.38, F/ Plstc	2
▲	15 1061811	(0000-	) Strap, Retainer, Handle	1
▲	16 1067350	(0000-	) Rivet, Blind, .188d X 0.53 X .62d, Alm	2
▲	17 86308	(0000-	) Washer, Flat, .19b .50d .06, Alm, Blind	2
▲	18 1061812	(0000-	) Catch, Snap, Push, Mal	1
▲	19 01335	(0000-	) Rivet, Blind, .125d X 0.44 X .25d, Alm	1
▲	20 02892	(0000-	) Washer, Flat, 0.12b 0.38d .03, PI	1

Fig. 18 - Telemetry Group

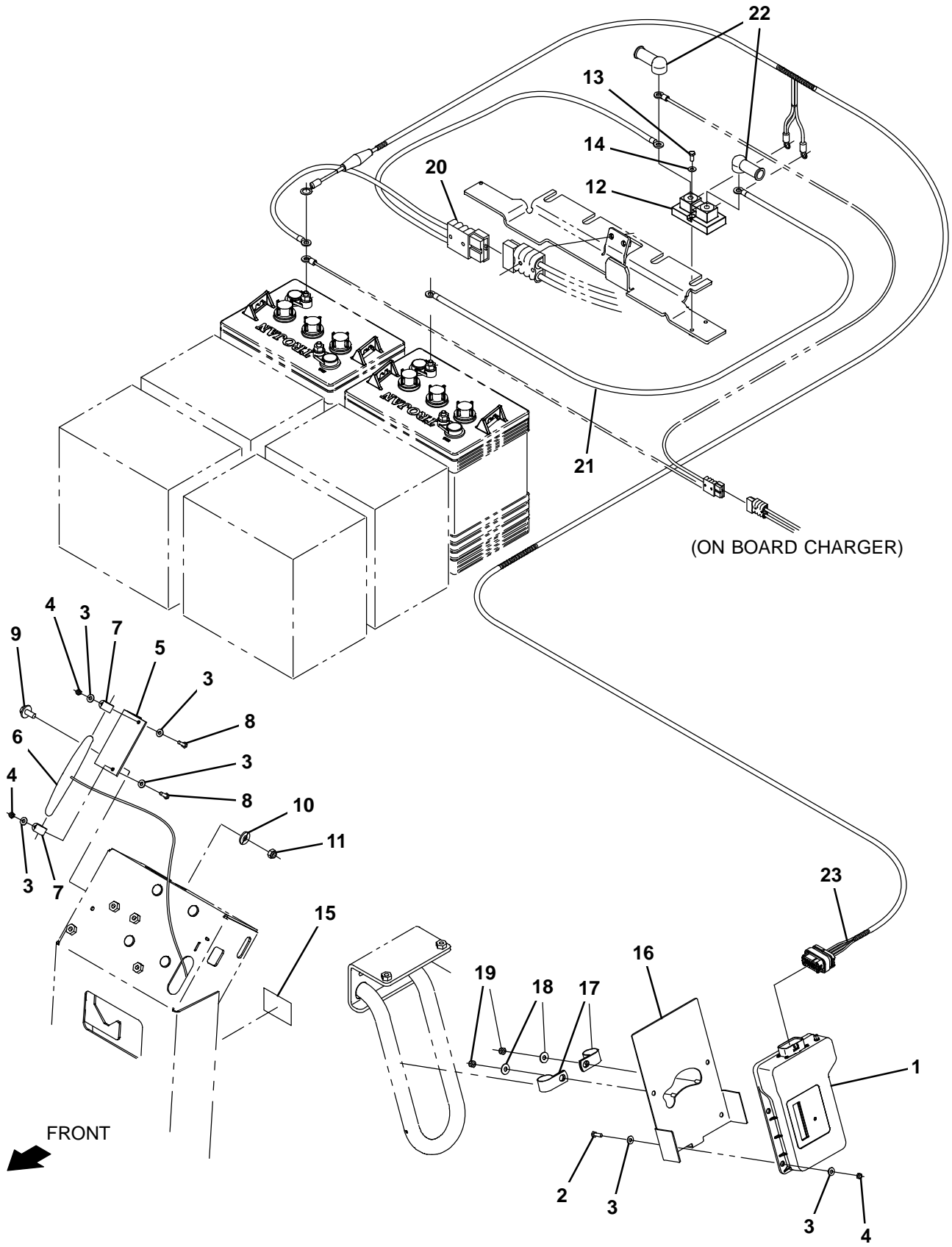
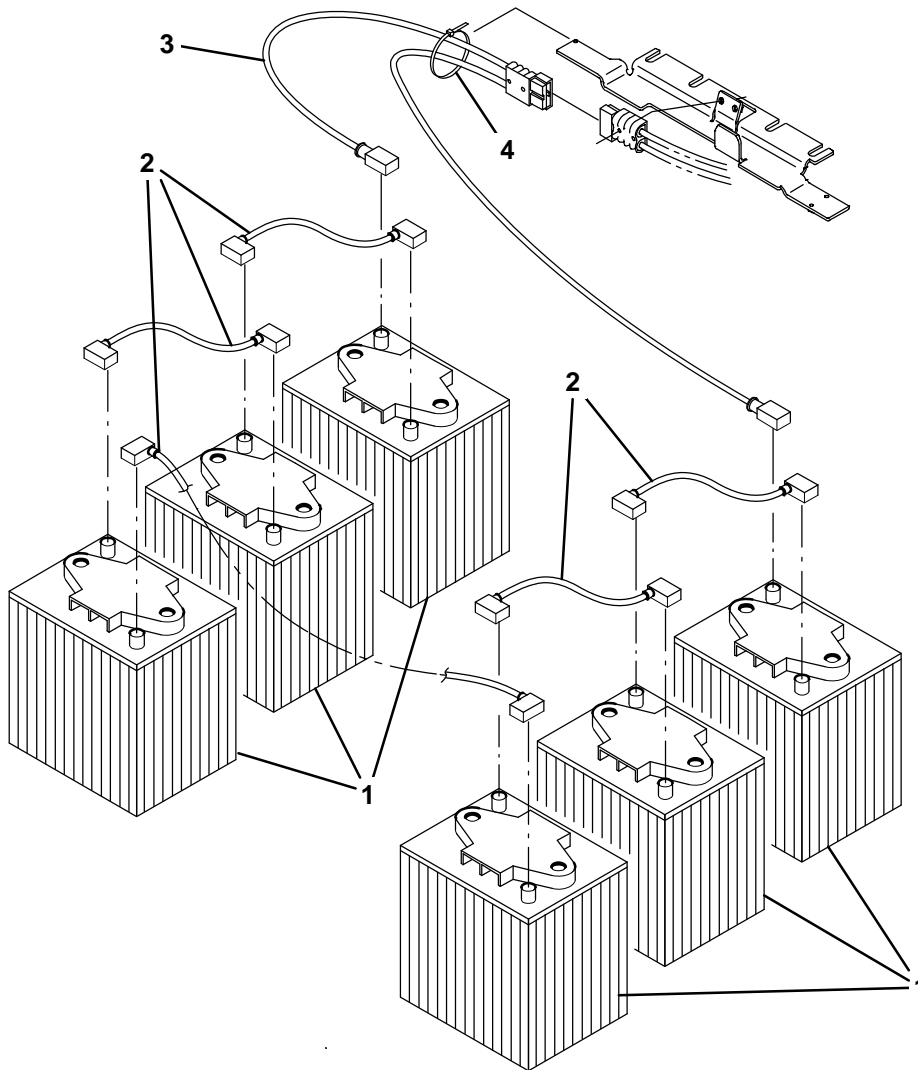


Fig. 18 – Telemetry Group

Ref.	Part No.	Serial Number	Description	Qty.	
1	1247508	(0000-	) Controlbox Assy, Telem [3G, Intl]	1	
2	24199	(0000-	) Screw, Hex, M5 X 0.80 X 16, Ss	4	
3	01683	(0000-	) Washer, Flat, 10, Ss	12	
4	06549	(0000-	) Nut, Hex, Lock, M5 X 0.80, NI	6	
5	1070402	(0000-	) Angle, Mtg, Antenna, Telem	1	
6	1247522	(0000-	) Antenna, Telem [4G, 72"]	1	
7	140916	(0000-	) Clamp, Cable, Nyl, 0.62d, Nat	2	
8	24199	(0000-	) Screw, Hex, M6 X1.00 X 40, 8.8	2	
9	06947	(0000-	) Screw, Hex, M8 X 1.25 X 20, Ss, Sems	2	
10	01685	(0000-	) Washer, Flat, 0.38b 0.88d .08, Ss	2	
11	08713	(0000-	) Nut, Hex, Lock, M8 X 1.25, NI, Ss	2	
12	1070384	(0000-	) Shunt, 050mv 250a	1	
13	12323	(0000-	) Screw, Pan, Phl, M4 X 0.70 X 20, Ss	2	
14	19064	(0000-	) Washer, Flat, 0.16b 0.38d .05, Pl, 06	2	
15	1069580	(0000-	) Label, Opertnl, Telem [Fcc/lc]	1	
16	1203695	(0000-	) Bracket Wldt, Mtg, Box	1	
17	69234	(0000-	) Clamp, Cable, Stl, 1.00d X 0.75w, 1hole	2	
18	01684	(0000-	) Washer, Flat, 0.27b 0.69d .05, Ss	2	
19	08712	(0000-	) Nut, Hex, Lock, M6 X 1.00, NI, Ss	2	
20	1070978	(0000-	) Cable Assy, 4ga [T12 – Telemetry]	1	
21	1070498	(0000-	) Cable, 4ga, Blk [6200e, Telemetry]	1	
22	611221	(0000-	) Boot, Terminal, Battery, 25.4mm, Blk	2	
▽	23	1070042	(0000-	) Harness, Ele, [Telemetry T12]	1
▲		9009990	(0000-	) Fuse. 002A. 250Vdc, Cartridge	1

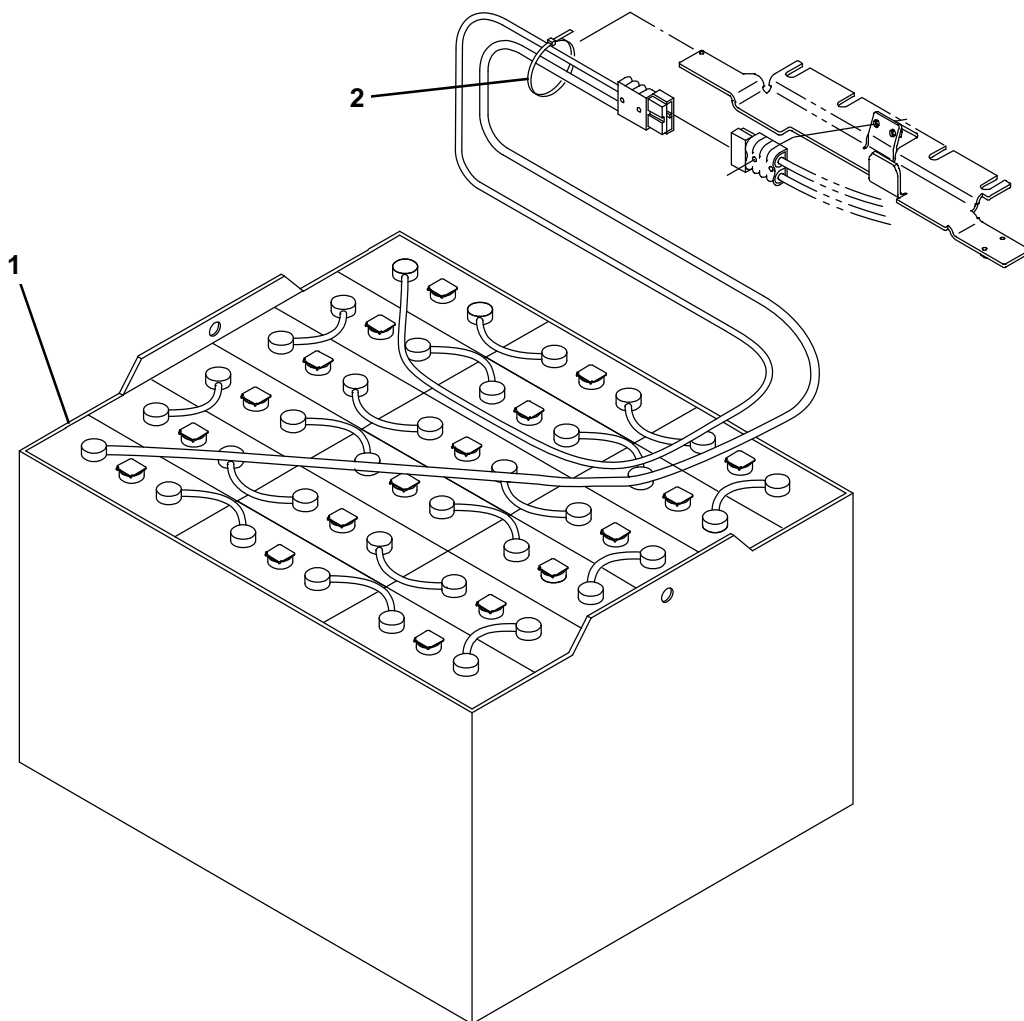
**Fig. 19 – Battery Kit, 36V 180Ah C5 Gel**



356374

Ref.	Part No.	Serial Number	Description	Qty.
1	9010916	(0000–	) Battery Kit, Gel, 36V 180Ah	6
2	1065638	(0000–	) Cable, Battery, 16Mm2 029L Blk, 2Clamp	5
3	97399	(0000–	) Cable Assy, Battery, 25MM2, 2Clamp, 175A	1
4	130773	(0000–	) Tie, Cable, Nyl, 11.0L, .14W, 3.0 Max. D	1

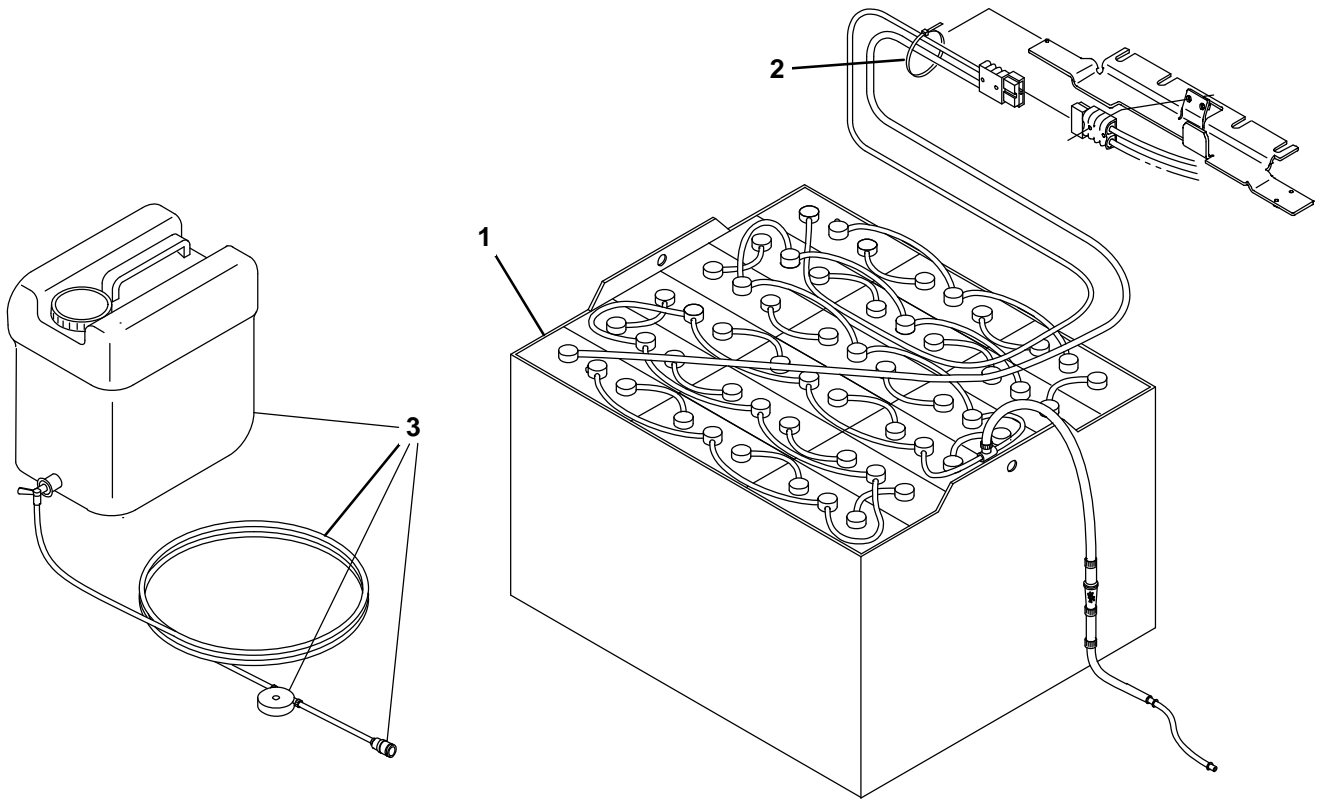
Fig. 20 – Battery Kit, 36V 220Ah C5 Gel



356373

Ref.	Part No.	Serial Number	Description	Qty.
1	9010917	(0000-	) Battery Kit, Gel, 36V 220Ah	1
2	130773	(0000-	) Tie, Cable, Nyl, 11.0L, .14W, 3.0 Max. D	1

**Fig. 21 – Battery Kit, Wet, 36V 240Ah with Watering System**

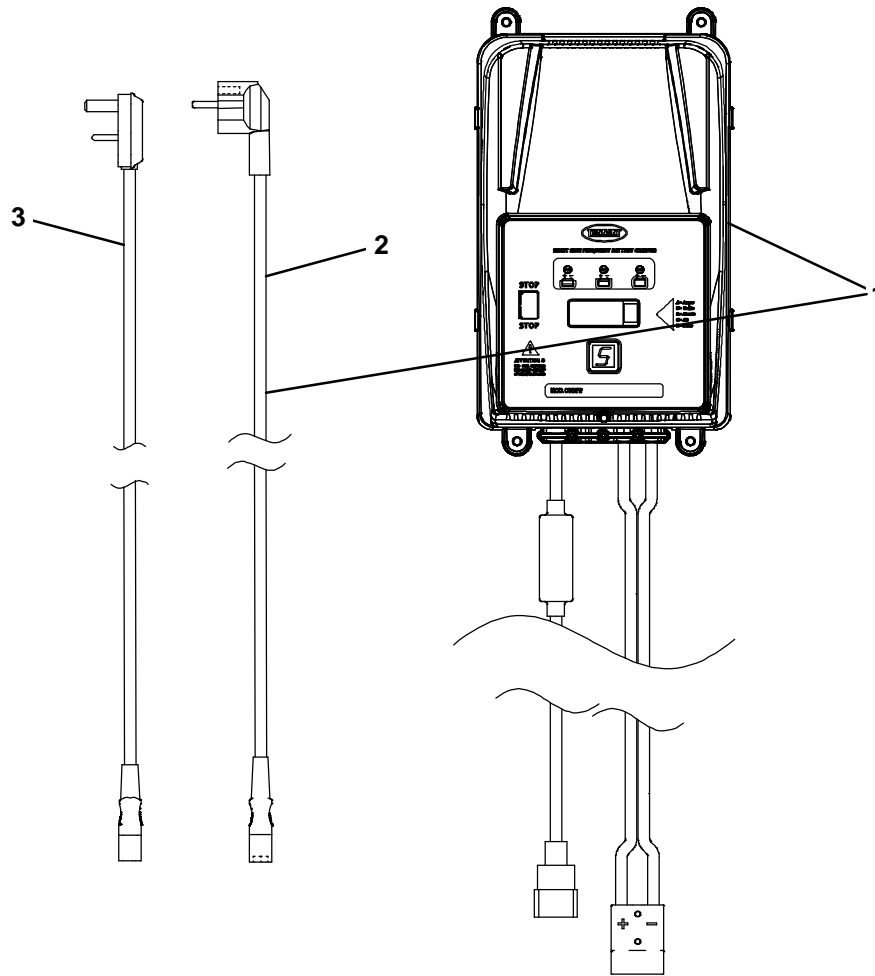


356375

Ref.	Part No.	Serial Number	Description	Qty.
1	9010918	(0000–	) Battery Kit, Wet, 36 240Ah W/bfs	1
2	130773	(0000–	) Tie, Cable, Nyl, 11.0L, .14W, 3.0 Max. D	1
3	1072526	(0000–	) Tank, Water, 30.0L, Battery	1



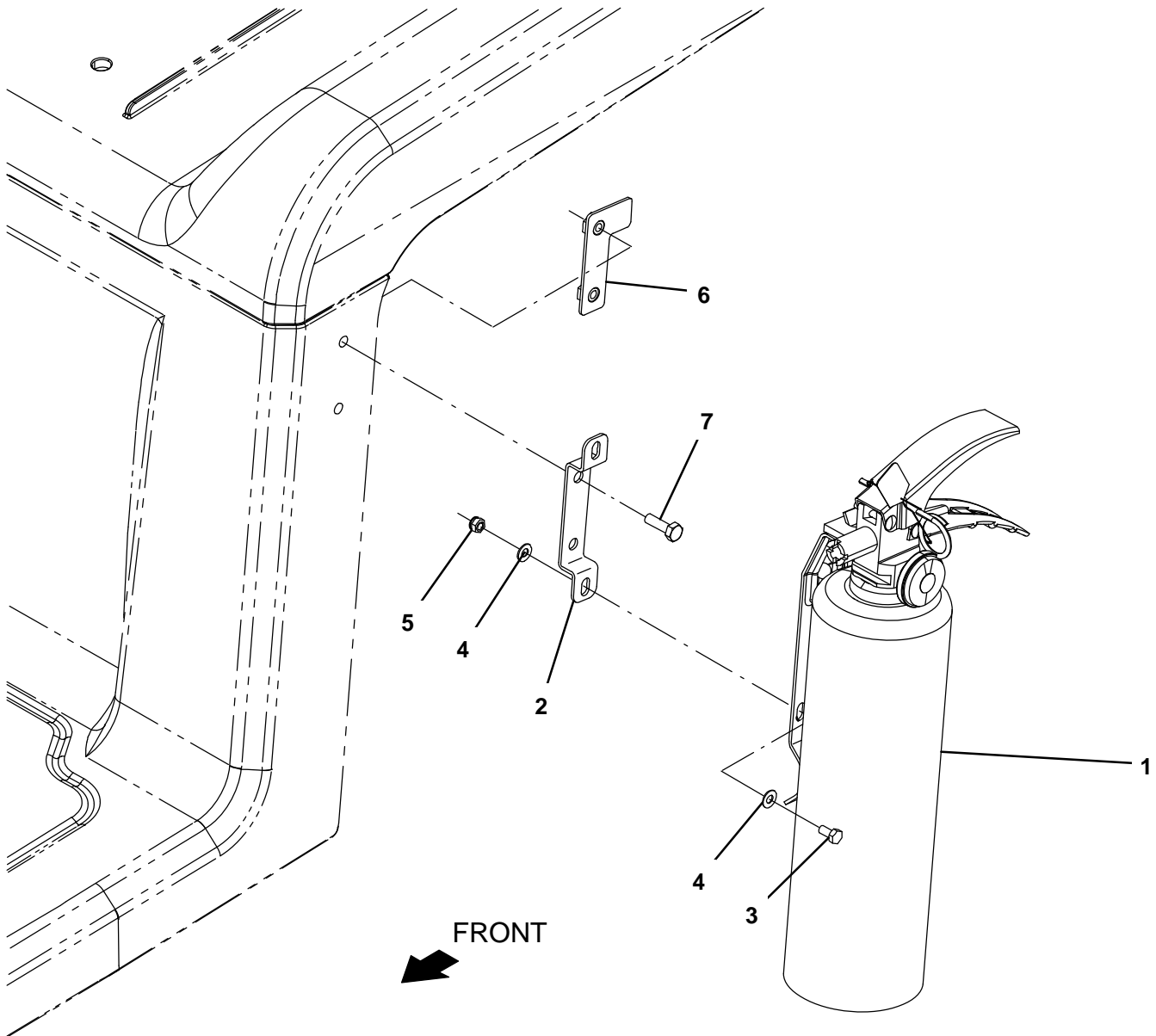
Fig. 22 – Battery Charger Group



356376

Ref.	Part No.	Serial Number	Description	Qty.
▽	1	1071793	(0000- ) Charger, 36Vdc 025A Gel Sb050G 230Vac	1
▲	2	1043746	(0000- ) Cable, Charger Eu Bc5 & 7	1
	3	1041716	(0000- ) Cable, Charger Uk, Bc5 & 7 (UK Only)	1
Ref.	Part No.	Serial Number	Description	Qty.
▽	1	1076684	(0000- ) Charger, 36Vdc 030A Gel Sb050G 230Vac	1
▲	2	1043746	(0000- ) Cable, Charger Eu Bc5 & 7	1
	3	1041716	(0000- ) Cable, Charger Uk, Bc5 & 7 (UK Only)	1
Ref.	Part No.	Serial Number	Description	Qty.
▽	1	1076685	(0000- ) Charger, 36Vdc 030A Wet Sb050G 230Vac	1
▲	2	1043746	(0000- ) Cable, Charger Eu Bc5 & 7	1
	3	1041716	(0000- ) Cable, Charger Uk, Bc5 & 7 (UK Only)	1

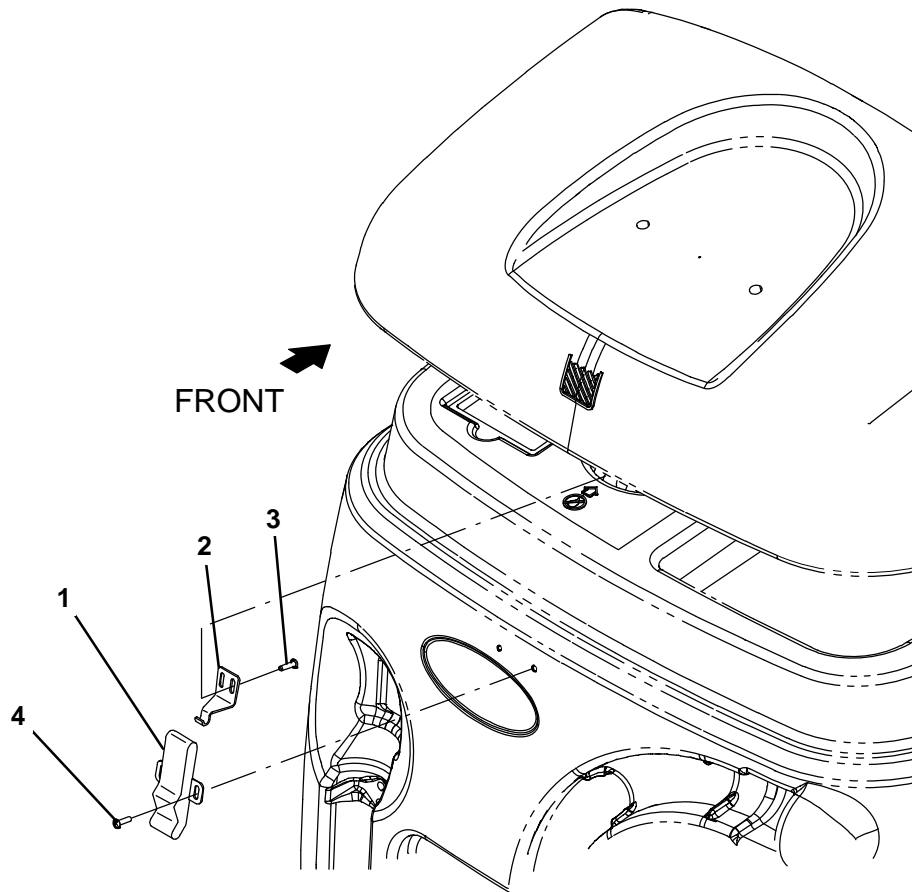
**Fig. 23 – Fire Extinguisher Group**



356351

Ref.	Part No.	Serial Number	Description	Qty.
1	25312	(0000–	) Extinguisher, Fire, 2.5 Lb Dry	1
2	1205877	(0000–	) Bracket, Mtg, Extinguisher	1
3	09738	(0000–	) Screw, Hex, M5 X 0.80 X 12, Ss	2
4	140011	(0000–	) Washer, Flat, 0.21b 0.45d .03, Ss	4
5	09739	(0000–	) Nut, Hex, Lock, M5 X 0.80, NI, Ss	2
6	1205889	(0000–	) Plate Wldt, Mtg, Extinguisher	1
7	08716	(0000–	) Screw, Hex, M6 X 1.00 X 20, Ss	2

Fig. 24 – Transport Group



356355

Ref.	Part No.	Serial Number	Description	Qty.
1	140932	(0000-	) Latch, Draw, Rbr, W/ Keeper, Fr/49800	1
2	1205666	(0000-	) Bracket, Catch, Latch	1
3	360973	(0000-	) Screw, Pan, 12-16 X 0.50, F/ Plstc	2
4	140825	(0000-	) Screw, Pan, Phl, 06 X 0.50, Fmg/Ab, Blk	2

**Fig. 25 – Documentation Group (Available Online Only)**

<b>Ref.</b>	<b>Part No.</b>	<b>Serial Number</b>	<b>Description</b>	<b>Qty.</b>
	9009918	(0000– )	Manual, Oprtr [T12 Ele, En, Ce]	1
	9009919	(0000– )	Manual, Oprtr [T12 Ele, De, Ce]	1
	9009920	(0000– )	Manual, Oprtr [T12 Ele, Fr, Ce]	1
	9009921	(0000– )	Manual, Oprtr [T12 Ele, NI, Ce]	1
	9009922	(0000– )	Manual, Oprtr [T12 Ele, Es, Ce]	1
	9009923	(0000– )	Manual, Oprtr [T12 Ele, It, Ce]	1
	9009924	(0000– )	Manual, Oprtr [T12 Ele, Se, Ce]	1
	9009925	(0000– )	Manual, Oprtr [T12 Ele, Dk, Ce]	1
	9009926	(0000– )	Manual, Oprtr [T12 Ele, No, Ce]	1
	9009927	(0000– )	Manual, Oprtr [T12 Ele, Fi, Ce]	1
	9009928	(0000– )	Manual, Oprtr [T12 Ele, Pt, Ce]	1
	9009929	(0000– )	Manual, Oprtr [T12 Ele, Pl, Ce]	1
	9009930	(0000– )	Manual, Oprtr [T12 Ele, Cz, Ce]	1
	9009931	(0000– )	Manual, Oprtr [T12 Ele, Hu, Ce]	1
	9009932	(0000– )	Manual, Oprtr [T12 Ele, Gr, Ce]	1
	9009933	(0000– )	Manual, Oprtr [T12 Ele, Ru, Ce]	1
	9009934	(0000– )	Manual, Oprtr [T12 Ele, Tr, Ce]	1
	9009935	(0000– )	Manual, Oprtr [T12 Ele, Sk, Ce]	1
	9009936	(0000– )	Manual, Oprtr [T12 Ele, Si, Ce]	1
	9009937	(0000– )	Manual, Oprtr [T12 Ele, Lv, Ce]	1
	9009938	(0000– )	Manual, Oprtr [T12 Ele, Lt, Ce]	1
	9009939	(0000– )	Manual, Oprtr [T12 Ele, Ee, Ce]	1
	9009940	(0000– )	Manual, Oprtr [T12 Ele, Bg, Ce]	1
	9009941	(0000– )	Manual, Oprtr [T12 Ele, Ro, Ce]	1
	9009942	(0000– )	Manual, Parts [T12 Ele, En, Ce]	1
	9011417	(0000– )	Manual, Parts [T12 Ele, Hr, Ce]	1
	9009917	(0000– )	Manual, Service Info [T12 Ele, En]	1
	9009890	(0000– )	Dvd, Operator	1
	9011140	(0000– )	Instr, Use & Care, Wallchart [T12] (Online Only)	1



To view, print, order, download the latest Parts manual, other language Operator manuals, and Use and Care Guides (wall charts) visit:

[www.tennantco.com/manual](http://www.tennantco.com/manual)

## SECTION 4

<b>Contents</b>	<b>Page</b>
Fig. 1 – ec-H2O Module Assembly Breakdown, 9010933 .....	4-2
Fig. 2 – Steering Control Breakdown, 1200203 ..	4-4
Fig. 3 – Steering Control Breakdown, 1256309 ..	4-5
Fig. 4 – Drive Wheel Breakdown, 1246662 .....	4-6
Fig. 5 – Drive Wheel Breakdown, 1255933 .....	4-8
Fig. 6 – Electric Motor Breakdown, 1053342 ...	4-10
Fig. 7 – Accelerator and Brake Pedal Assembly Breakdown, 1200253 .....	4-11

**Fig. 1 – ec-H2O Module Assembly Breakdown, 9010933**

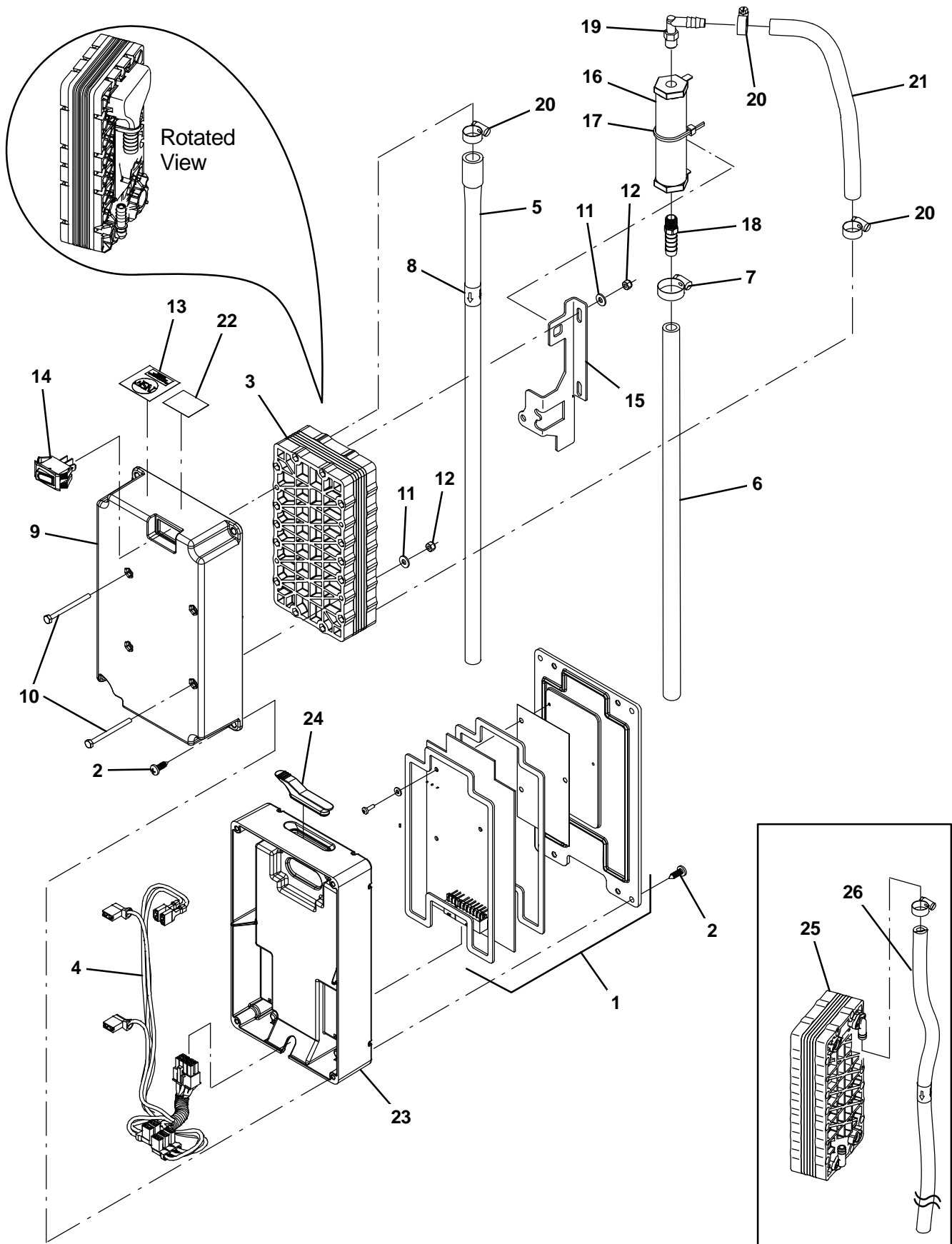
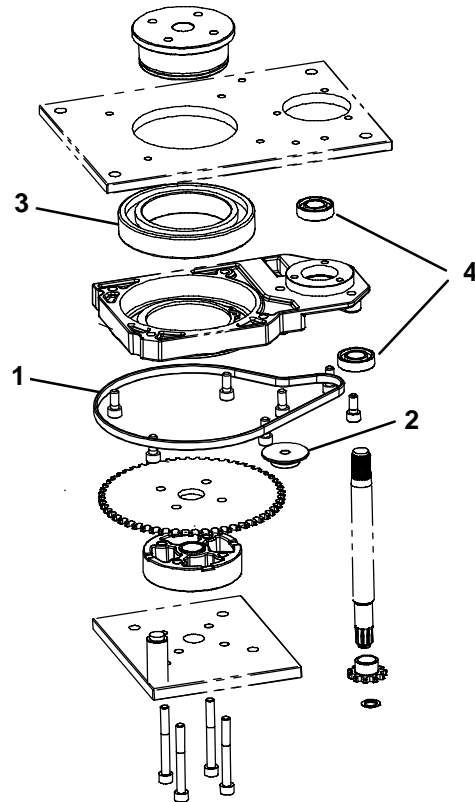


Fig. 1 – ec-H2O Module Assembly Breakdown, 9010933

Ref.	Part No.	Serial Number	Description	Qty.
▽	9010933	(0000–	) Ec-H2o Module Kit, Afmkt [T12]	1
▲	1 9020262	(0000–	) Circuit Board Kit, Ec-H2o, Afmkt [T12]	1
▲	2 1018155	(0000–	) Screw, Pan, Phl, M5 X 0.80 X 16, Tcut, Ss	8
▲	3 1233516	(3537–	) Electrode, 5 Plate, [De Nora Tech]	1
▲	4 1069708	(0000–	) Harness, Ele, Ech2o [T12 Module]	1
▲	5 1243570	(3537–	) Hose , Molded, Bm08/Bm05	1
▲	6 1014971	(0000–	) Hose, Afmkt, Pvc, Brd, 01Ft, Clr	1
▲	7 54333	(0000–	) Clamp, Hose, Wormdrive, 0.31–0.88d, .31w	1
▲	8 1049637	(0000–	) Label, Direction [Ec-H2o]	1
▲	9 1051519	(0000–	) Housing, Upper, Module, High Flow	1
▲	10 32509	(0000–	) Screw, Hex, M4 X 0.70 X 50, Ss	4
▲	11 41579	(0000–	) Washer, Flat, 08, Ss	4
▲	12 33932	(0000–	) Nut, Hex, Lock, M4 X 0.70, NI, Ss	4
▲	13 1046041	(0000–	) Label, Module [Nsf, Ec-H2o]	1
▲	14 1044393	(0000–	) Switch, Rocker, Spst, Mom	1
▲	15 1048741	(0000–	) Bracket, Valve, Large	1
▲	16 1062006	(0000–	) Electrode, Cylindrical	1
▲	17 130773	(0000–	) Tie, Cable, Nyl, 11.0l, .14w, 3.0 Max. D	1
▲	18 1055552	(0000–	) Fitting, Brs, Str, Bm06/Pm02	1
▲	19 1051268	(0000–	) Fitting, Plstc, E90, Bm05/Pm02, Nyl	1
▲	20 43844	(0000–	) Clamp, Hose, Wormdrive, 0.25–0.62d, .31w	3
▲	21 1014971	(0000–	) Hose, Afmkt, Pvc, Brd, 01Ft, Clr	1
▲	22 1068763	(0000–	) Label, Date Code [Ec-H2o]	1
▲	23 1037032	(0000–	) Housing, Bottom	1
▲	24 1054776	(0000–	) Grommet, Blind	1
	25 9018397	(0000–3536	) Electrode Kit, 5 Plate, Hi Flow, Replmt	1
	26 9006268	(0000–3536	) Hose, Pvc, Brd, 0.38id, 01Ft, Clr	1

**Fig. 2 – Steering Control Breakdown, 1200203**

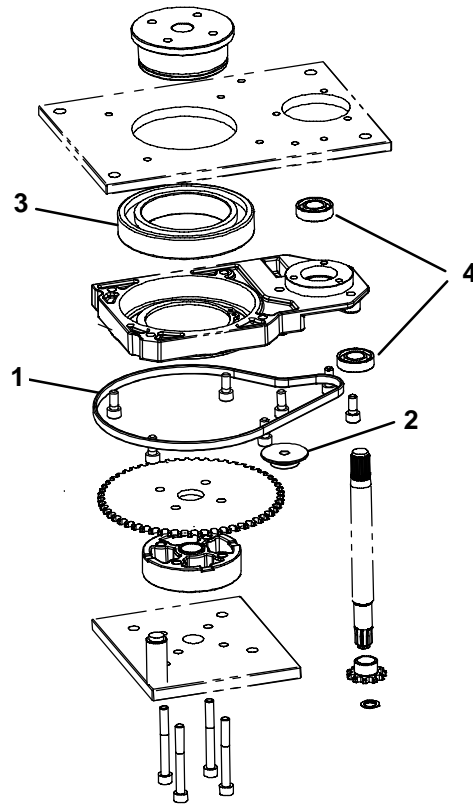


356361

Ref.	Part No.	Serial Number	Description	Qty.
▽	1200203	(0000-08/2021	) Steer-Control Assy, Wheel Drive	1
▲▽	1 9011049	(0000-08/2021	) Chain, Steering W/Link	1
▲	2 9011051	(0000-08/2021	) Pulley, Tension	1
▲	3 372874	(0000-08/2021	) Bearing, Steering	1
▲	4 9008719	(0000-08/2021	) Bearing [6003 2RS]	2



Fig. 3 – Steering Control Breakdown, 1256309



356361

Ref.	Part No.	Serial Number	Description	Qty.
▽	1256309	(08/2021–	) Steer-Control Assy, Wheel Drive	1
▲	1 9011049	(08/2021–	) Chain, Steering W/Link	1
▲	2 9011051	(08/2021–	) Pulley, Tension	1
▲	3 372874	(08/2021–	) Bearing, Steering	1
▲	4 9008719	(08/2021–	) Bearing [6003 2RS]	2

**Fig. 4 - Drive Wheel Breakdown, 1246662**

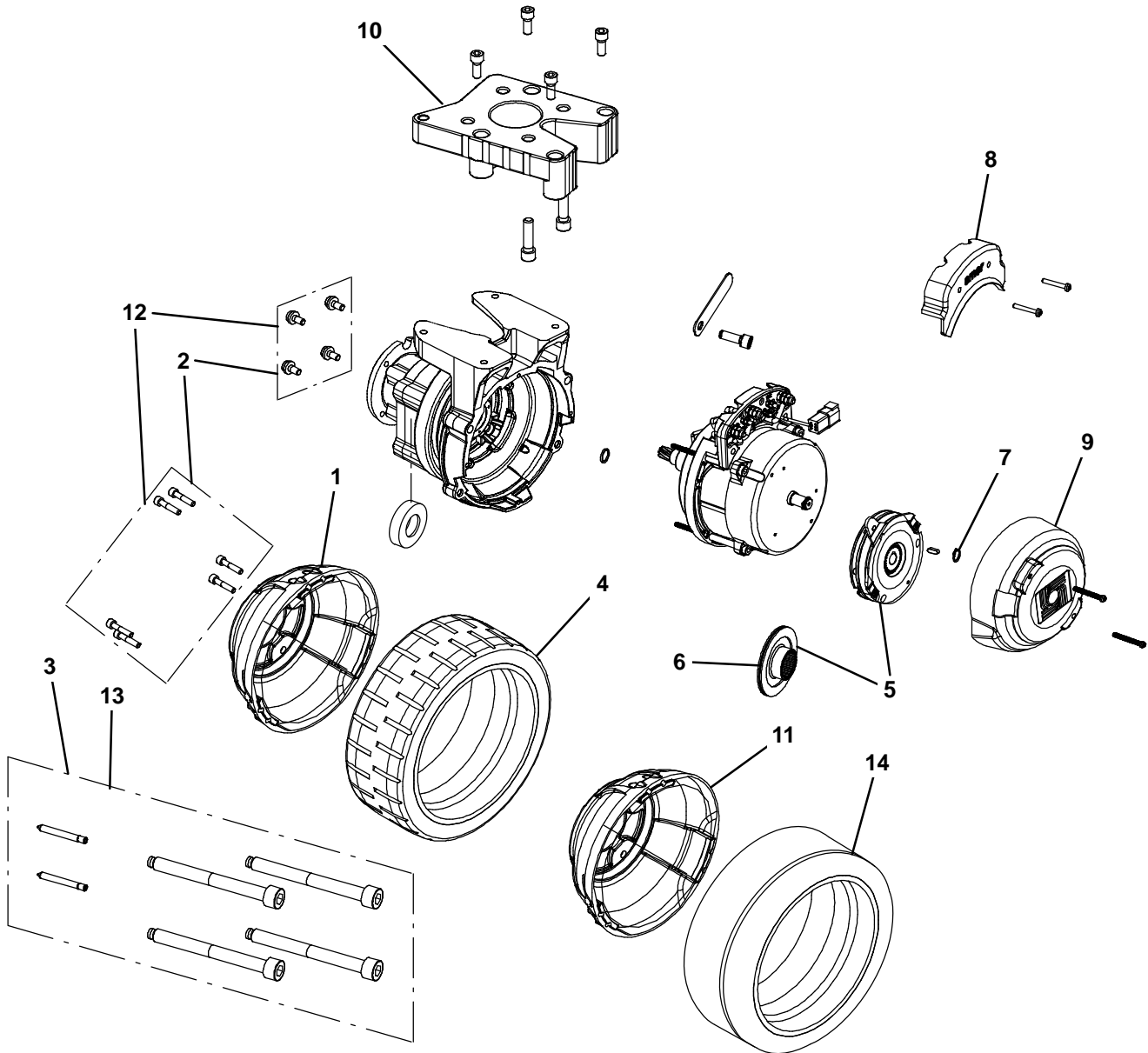


Fig. 4 – Drive Wheel Breakdown, 1246662

Ref.	Part No.	Serial Number	Description	Qty.
▽	1246662	(2827-10/2021	) Wheel, Drive, Ac	1
▲▽	9020686	(2827-10/2021	) Wheel And Hub Kit, Red [T12]	1
▲▲	1 9020657	(2827-10/2021	) Hub, Alm	1
▲▲	2 9020658	(2827-10/2021	) Screw Kit	1
▲▲	3 9008544	(2827-10/2021	) Tire Kit, Puller	1
▲▲	4 9011048	(2827-10/2021	) Wheel, Pyu [250X90 Red]	1
▲▽	5 9020688	(2827-10/2021	) Brake Kit, Complt [T12/T16]	1
▲▲	6 9020689	(2827-10/2021	) Brake Kit, Rotor [T12/T16]	1
▲	7 9008556	(2827-10/2021	) Ring, Retaining F/1055257	1
▲	8 9008550	(2827-10/2021	) Cover, Box, Connector	1
▲	9 9013901	(2827-10/2021	) Cover, Motor, Drive	1
▲	10 9008552	(2827-10/2021	) Spacer, Alm	1
▽	9020685	(2827-10/2021	) Wheel And Hub Kit, Blue [T12]	1
▲	11 9020657	(2827-10/2021	) Hub, Alm	1
▲	12 9020658	(2827-10/2021	) Screw Kit	1
▲	13 9008544	(2827-10/2021	) Tire Kit, Puller	1
▲	14 9011048	(2827-10/2021	) Wheel, Pyu [250X90 Red]	1

**Fig. 5 – Drive Wheel Breakdown, 1255933**

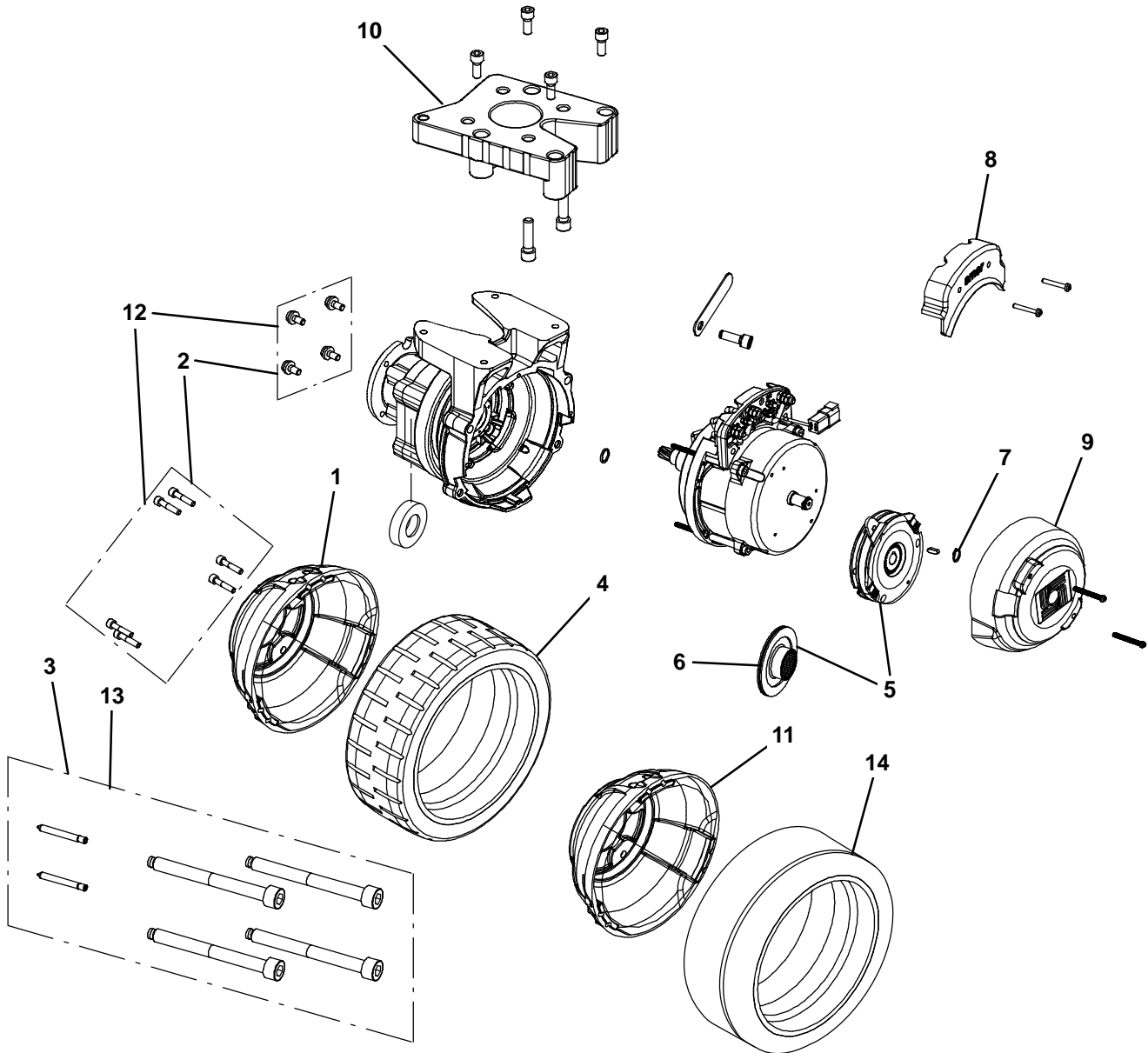
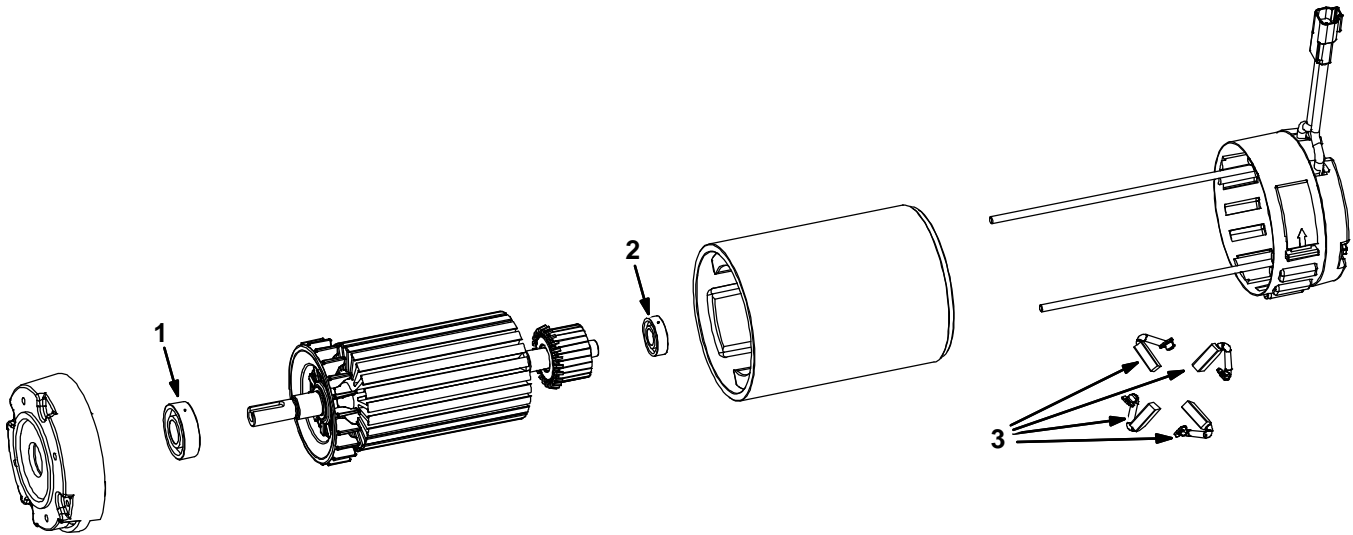


Fig. 5 – Drive Wheel Breakdown, 1255933

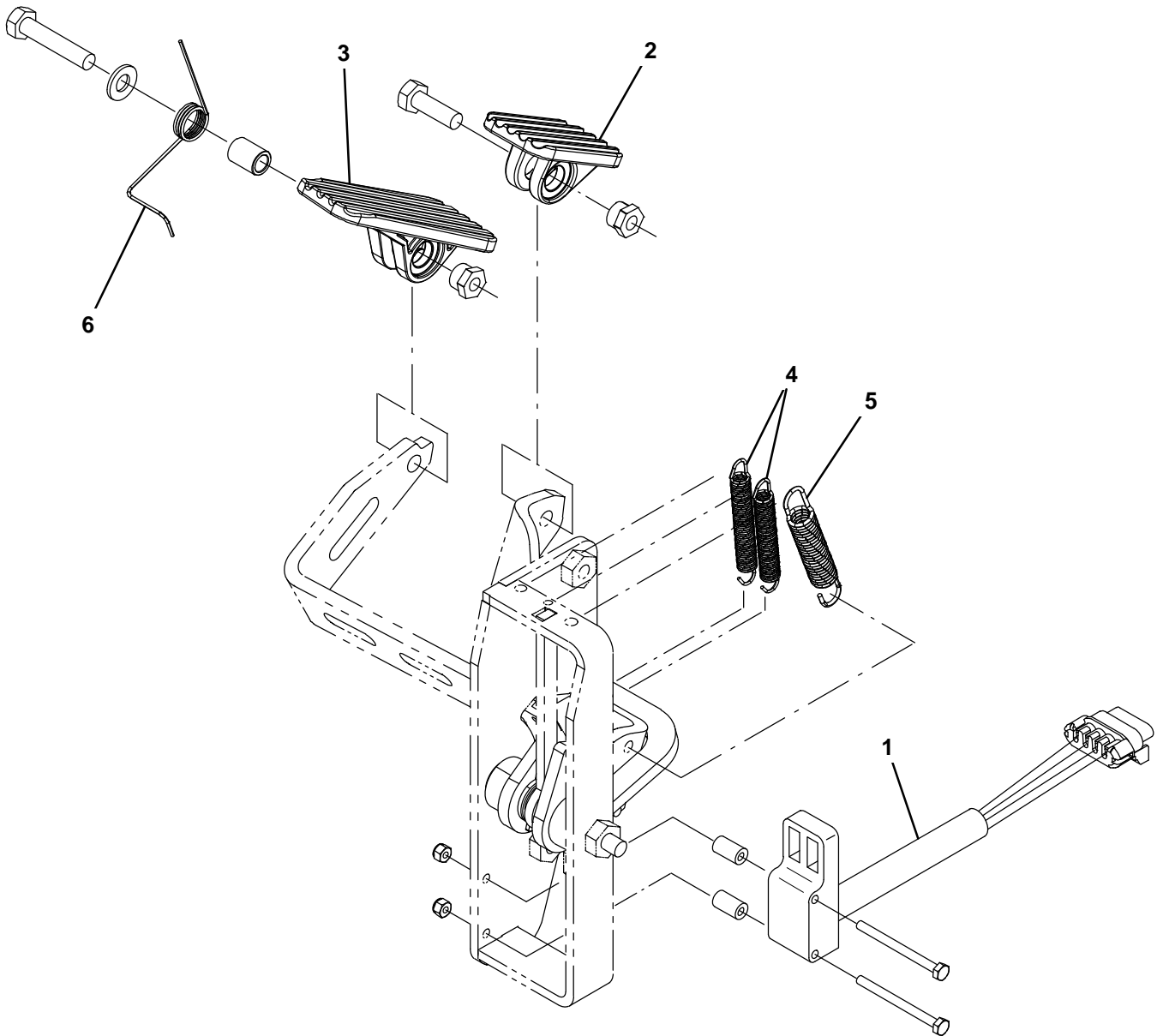
Ref.	Part No.	Serial Number	Description	Qty.
▽	1255933	(10/2021–	) Wheel, Drive, Ac	1
▲▽	9020686	(10/2021–	) Wheel And Hub Kit, Red [T12]	1
▲▲	1 9020657	(10/2021–	) Hub, Alm	1
▲▲	2 9020658	(10/2021–	) Screw Kit	1
▲▲	3 9008544	(10/2021–	) Tire Kit, Puller	1
▲▲	4 9011048	(10/2021–	) Wheel, Pyu [250X90 Red]	1
▲▽	5 9020688	(10/2021–	) Brake Kit, Complt [T12/T16]	1
▲▲	6 9020689	(10/2021–	) Brake Kit, Rotor [T12/T16]	1
▲	7 9008556	(10/2021–	) Ring, Retaining F/1055257	1
▲	8 9008550	(10/2021–	) Cover, Box, Connector	1
▲	9 9013901	(10/2021–	) Cover, Motor, Drive	1
▲	10 9008552	(10/2021–	) Spacer, Alm	1
▽	9020685	(10/2021–	) Wheel And Hub Kit, Blue [T12]	1
▲	11 9020657	(10/2021–	) Hub, Alm	1
▲	12 9020658	(10/2021–	) Screw Kit	1
▲	13 9008544	(10/2021–	) Tire Kit, Puller	1
▲	14 9011048	(10/2021–	) Wheel, Pyu [250X90 Red]	1

Fig. 6 – Electric Motor Breakdown, 1053342



Ref.	Part No.	Serial Number	Description	Qty.	
▽	1053342	(0000–	) Motor, ele, 36Vdc 1750rpm 1.00hp 22.0a	1	
▲	1	9013931	(0000–	) Bearing, Motor, Ele	2
▲	2	9013934	(0000–	) Bearing, Motor, Ele	2
▲	3	9011916	(0000–	) Brush Kit, Motor	1

**Fig. 7 - Accelerator and Brake Pedal Assembly Breakdown, 1200253**



356189

Ref.	Part No.	Serial Number	Description	Qty.
▽	1200253	(0000-	) Pedal Assy, Accelerator, Brake	1
▲	1 1058687	(0000-	) Sensor, Position [Hall]	1
▲	2 1014548	(0000-	) Pedal, Brake, W/ Tread	1
▲	3 1051836	(0000-	) Pedal, Propel, W/ Tread	1
▲	4 1061049	(0000-	) Spring, Extn, 0.35od 0.05wir 02.8l	2
▲	5 1031716	(0000-	) Spring, Extn, 0.50od 0.07wir 03.0l	1
▲	6 1064665	(0000-	) Spring, Tors, 0.55id .05wir 04.0coil	1

